

Занятие 5. Анализ цепей с операционными усилителями

План

1. Общие сведения об операционных усилителях
2. Анализ цепей с идеальными операционными усилителями
3. Задачи для самостоятельного решения

1. Общие сведения об операционных усилителях

Операционным усилителем (ОУ) называют усилитель, имеющий большой коэффициент усиления, высокое входное и малое выходное сопротивления. В настоящее время операционные усилители выпускают в виде интегральных микросхем. Современные технологии производства ИС позволяют изготавливать высококачественные недорогие усилители. Типичные параметры интегрального ОУ следующие: $R_{\text{вх}} > 100 \text{ кОм}$, $R_{\text{вых}} < 100 \text{ Ом}$. В линейном режиме коэффициент усиления напряжения ОУ $K_U = 10^4 - 10^6$.

Благодаря совершенным характеристикам операционных усилителей на их основе возможна реализация большого числа как линейных, так и нелинейных устройств. Вследствие своей надежности и универсальности операционный усилитель стал наиболее распространенной аналоговой интегральной микросхемой.

Условное обозначение ОУ приведено на рис. 5.1. Интегральный операционный усилитель имеет дифференциальный вход. Неинвертирующий вход обозначен знаком «+», а инвертирующий – знаком «-». Напряжения обоих входов могут принимать как положительные, так и отрицательные значения.

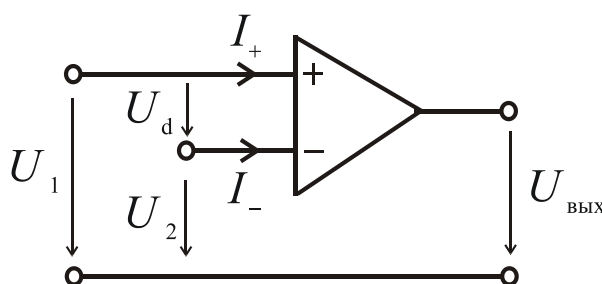


Рис. 5.1

Зависимость выходного напряжения ОУ от входного $U_{\text{вых}} = f(U_d)$ называют *передаточной характеристикой*. Она показана на рис. 5.2.

Передаточная характеристика имеет три области: линейную и две области насыщения. В линейной области ОУ ведет себя как усилитель напряжения с большим коэффициентом усиления. Поскольку напряжение на выходе ОУ не может превышать напряжение питания, входное напряжение U_d , соответствующее линейному режиму, не превышает долей милливольт. Поэтому операционный усилитель может работать в линейном режиме только при наличии отрицательной обратной связи. Иными словами, для работы в линейном режиме часть выходного напряжения с помощью внешней цепи должна подаваться на инвертирующий вход ОУ.

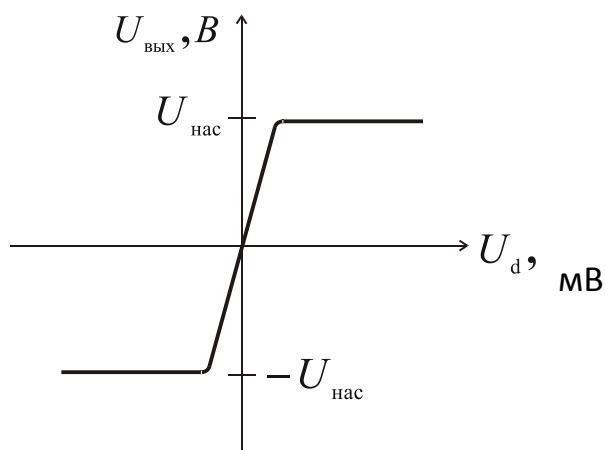


Рис. 5.2

За счет отрицательной обратной связи входное напряжение U_d становится близким к нулю и операционный усилитель находится в линейном режиме.

2. Анализ цепей с идеальными операционными усилителями

Для упрощения анализа цепей с операционными усилителями вводят понятие идеального ОУ. При расчетах ОУ рассматривают как идеальный схемный элемент, имеющий следующие свойства:

1. Бесконечно большой коэффициент усиления напряжения: $K_U = \infty$;
2. Нулевые входные токи ($I_+ = I_- = 0$);
3. Нулевое выходное сопротивление ($R_{\text{вых}} = 0$).

При расчете цепей с идеальными ОУ, работающими в линейном режиме, удобно использовать следующие правила.

1. Входные токи ОУ равны нулю: $I_+ = 0$, $I_- = 0$.
2. Напряжение на входе ОУ равно нулю: $U_d = 0$ (*правило виртуального короткого замыкания*).

Сформулированные правила значительно упрощают расчет цепей с ОУ. Следует помнить, что правило виртуального короткого замыкания справедливо только в том случае, если ОУ охвачен отрицательной обратной связью и его выходное напряжение меньше напряжения насыщения.

Рассмотрим примеры расчета типовых электронных схем с операционными усилителями, работающими в линейном режиме.

Примеры расчёта

Пример 5.1. Рассчитать выходное напряжение в схеме, показанной на рис. 5.3.

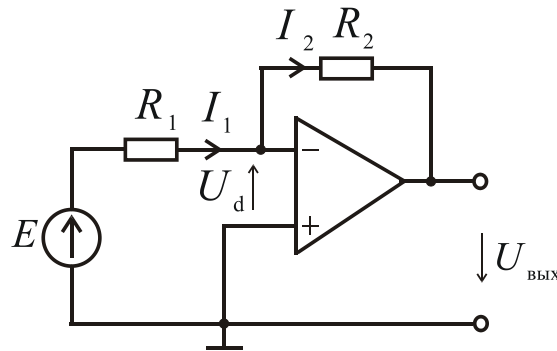


Рис. 5.3

Поскольку ОУ охвачен отрицательной обратной связью, он находится в линейном режиме. Следовательно, при расчете можно воспользоваться правилом виртуального короткого замыкания.

Запишем уравнение по первому закону Кирхгофа для узла 1:

$$-I_1 + I_2 + I_- = 0. \quad (5.1)$$

Здесь I_- – ток инвертирующего входа операционного усилителя.

Уравнение по второму закону Кирхгофа для контура, включающего источник E , резистор R_1 и вход ОУ:

$$R_1 I_1 - U_d = E. \quad (5.2)$$

Для контура, включающего вход ОУ, резистор R_2 и выход схемы, имеем

$$U_d + R_2 I_2 + U_{\text{ВЫХ}} = 0. \quad (5.3)$$

Решая эту систему уравнений с учетом правил 1 и 2, получим

$$U_{\text{ВЫХ}} = -\frac{R_2}{R_1} E.$$

Рассмотренная схема является *инвертирующим усилителем напряжения*, поскольку выходной сигнал имеет полярность, противоположную полярности сигнала на входе. Коэффициент усиления

$$K = \frac{U_{\text{ВЫХ}}}{E} = -\frac{R_2}{R_1}.$$

Пример 5.2. Неинвертирующий усилитель напряжения показан на рис. 5.4. Определим коэффициент усиления напряжения $K_U = U_{\text{ВЫХ}} / E$.

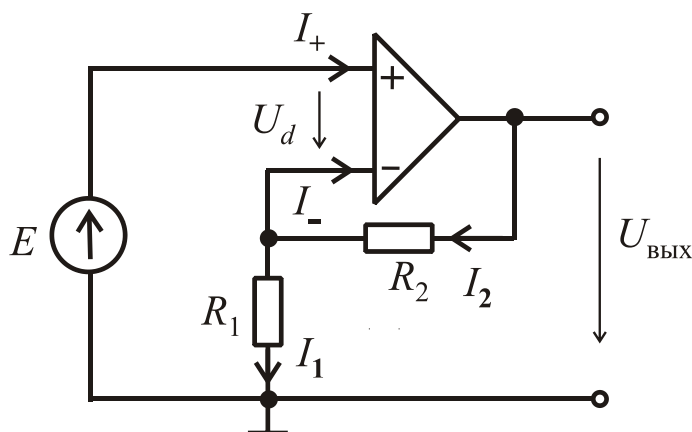


Рис. 5.4

В этом случае ОУ также находится в линейном режиме. Цепью отрицательной обратной связи является делитель напряжения $R_1 - R_2$. Запишем уравнения по законам Кирхгофа. Уравнение по первому закону Кирхгофа для узла, к которому подключен инвертирующий вход:

$$I_1 - I_2 + I_- = 0.$$

Уравнение по второму закону Кирхгофа для контура, включающего источник напряжения E , вход ОУ и резистор R_1 :

$$U_d + R_1 I_1 = E.$$

Для контура, включающего резисторы R_1, R_2 и выход схемы,

$$-R_1 I_1 - R_2 I_2 + U_{\text{ВЫХ}} = 0.$$

Решая эту систему уравнений и учитывая, что $U_d = 0$, $I_- = I_+ = 0$, получаем

$$U_{\text{ВЫХ}} = \frac{R_1 + R_2}{R_1} E.$$

Таким образом, рассматриваемая схема является неинвертирующим усилителем напряжения, коэффициент усиления которого

$$K_U = \frac{R_1 + R_2}{R_1}.$$

Пример 5.3. Определить напряжение на выходе цепи, показанной на рис. 5.5.

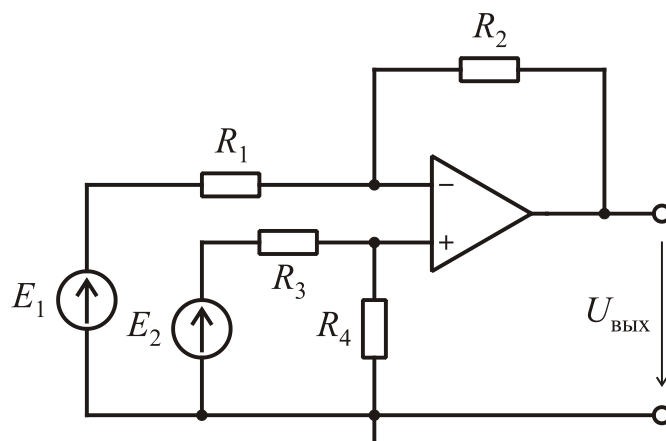
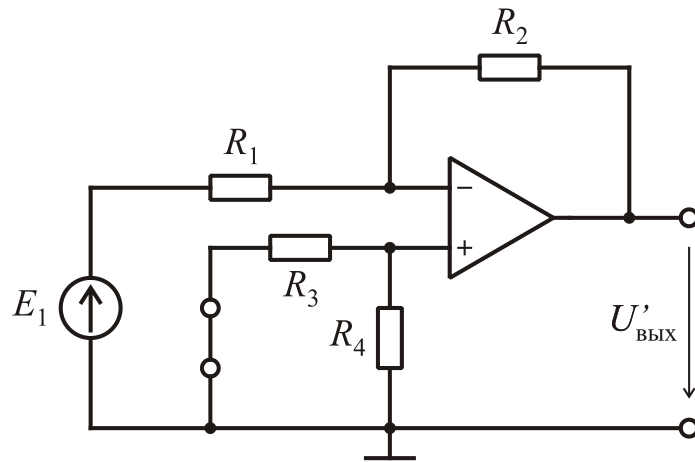


Рис. 5.5

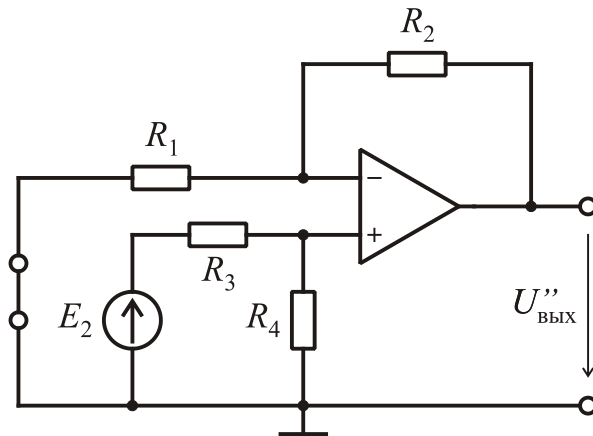
Решение. Для анализа используем метод наложения. Рассмотрим две частных схемы, показанных на рис. 5.6, а, б.

Схема на рис. 5.6, а представляет инвертирующий усилитель, напряжение на выходе которого

$$U'_{\text{ВЫХ}} = -\frac{R_2}{R_1} E_1.$$



а



б

Рис. 5.6

Схема на рис. 5.6, б является неинвертирующим усилителем. Выходное напряжение

$$U''_{\text{ВЫХ}} = \frac{R_1 + R_2}{R_1} U''_+$$

Напряжение на неинвертирующем входе ОУ

$$U''_+ = \frac{R_4}{R_3 + R_4} E_2.$$

Таким образом, напряжение на выходе схемы на рис. 5.6, б

$$U''_{\text{ВЫХ}} = \frac{(R_1 + R_2)R_4}{R_1(R_3 + R_4)} E_2.$$

В соответствии с принципом наложения

$$U_{\text{ВЫХ}} = U'_{\text{ВЫХ}} + U''_{\text{ВЫХ}} = \frac{R_1 + R_2}{R_1} \frac{R_4}{R_3 + R_4} E_2 - \frac{R_2}{R_1} E_1.$$

Итак, напряжение на выходе ОУ равно взвешенной разности входных напряжений. Обычно выбирают $R_1 = R_3$, $R_2 = R_4$. При этом выходное напряжение

$$U_{\text{ВЫХ}} = \frac{R_2}{R_1} (E_2 - E_1).$$

Полученное выражение показывает, что рассмотренная цепь является дифференциальным (разностным) усилителем. Использование метода наложения в рассмотренном примере позволило упростить расчет и свести его к анализу известных схем.

4. Задачи для самостоятельного решения

Задача 5.1. Показать, что коэффициент усиления схемы на рис. 5.7, а, б равен +1 или -1 в зависимости от положения ключа. Параметры схемы: $R_1 = R_2 = 10$ кОм, $R_3 = 4.7$ кОм.

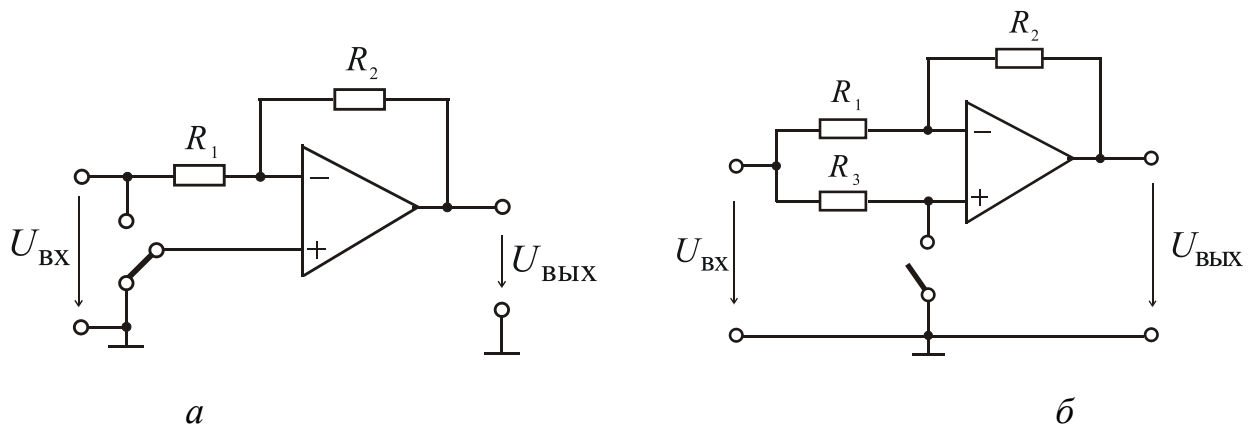


Рис. 5.7

Задача 5.2. Показать, что схема, изображенная на рис. 5.8, является источником напряжения, управляемым током (ИНУТ). Операционный усилитель считать идеальным.

Задача 5.3. Определить напряжение на выходе схемы, показанной на рис. 5.9, если $J = 1$ мА, $R = 10$ кОм.

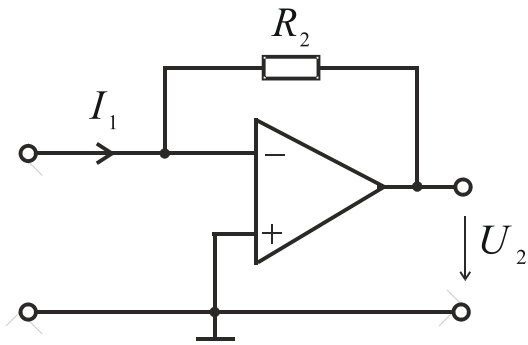


Рис. 5.8

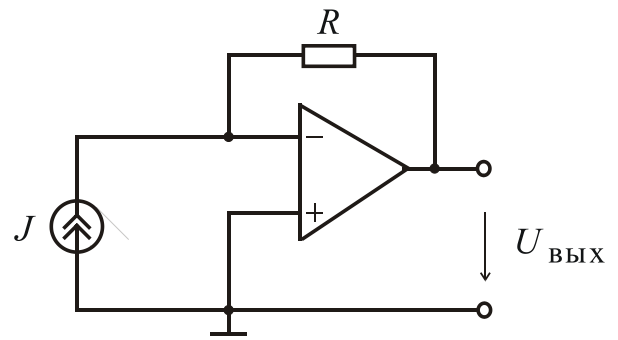


Рис. 5.9

Задача 5.4. Определить напряжение на выходе цепи, изображенной на рис. 5.10. Значения элементов: $R_1 = 1 \text{ кОм}$, $R_2 = 10 \text{ кОм}$, $E_1 = 1 \text{ В}$, $E_2 = 0,5 \text{ В}$.

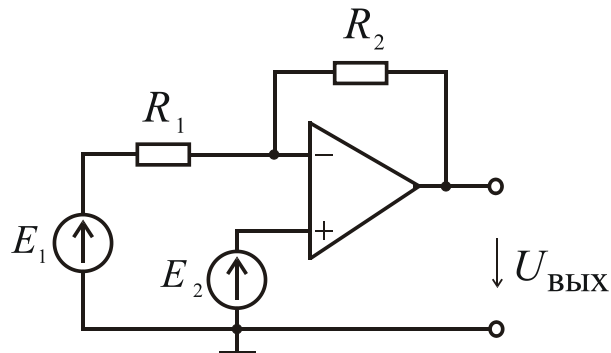


Рис. 5.10

Задача 5.5. Схему, показанную на рис. 5.11, используют для реализации инвертирующих усилителей с большим коэффициентом усиления и высоким входным сопротивлением. Показать, что коэффициент усиления схемы

$$K_U = \frac{U_{\text{ВЫХ}}}{U_{\text{ВХ}}} = -\frac{R_2}{R_1} \left(1 + \frac{R_4}{R_2} + \frac{R_4}{R_3} \right).$$

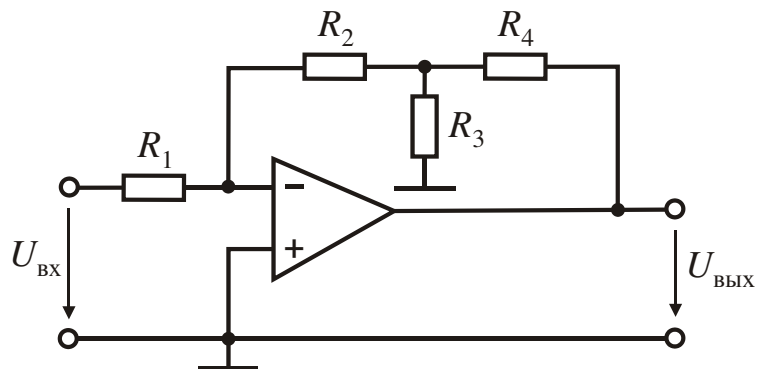


Рис. 5.11

Задача 5.6. На рис. 5.12 показана схема универсального модуля, содержащего операционный усилитель и прецизионные резисторы сопротивлением $R = 25$ кОм. Показать, что можно получить усилители с коэффициентом усиления, равным $+1$, -1 , $+2$, соединяя соответствующим образом выходы A , B , C , D , O . Предложить максимальное количество схем, реализующих различные коэффициенты усиления.

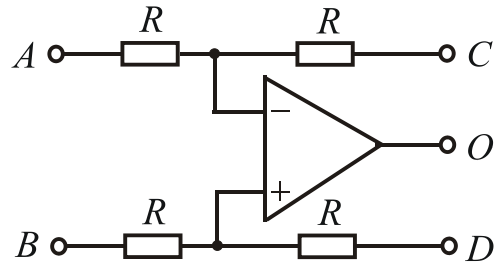


Рис. 5.12

Задача 5.7. На рис. 5.13 показана схема, преобразующая цифровой сигнал в аналоговый (цифроаналоговый преобразователь – ЦАП). Показать, что входное сопротивление относительно зажимов источника E_0 всегда равно R , а выходное напряжение определяется выражением:

$$U_{\text{ВЫХ}} = \frac{R_0}{R 2^n} (b_1 2^{n-1} + b_2 2^{n-2} + \dots + b_n 2^0) E_0.$$

Здесь $b_i = 0$, если ключ S_i находится в положении 0, и $b_i = 1$, если ключ находится в положении 1.

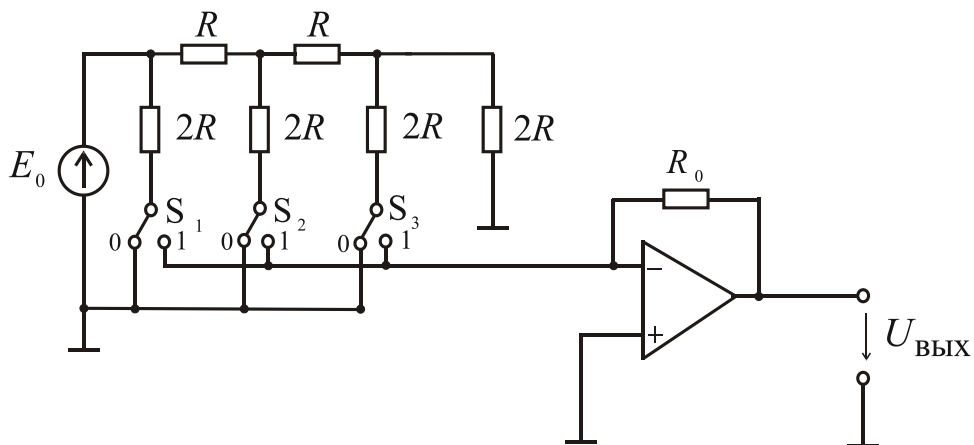


Рис. 5.13

Задача 5.8. Определить входное сопротивление цепи, показанной на рис. 5.15. Считать, что ОУ работает в линейном режиме, и $R_1 = R_2 = R_3 = R$. Подумайте, почему эту схему называют конвертором отрицательного сопротивления?

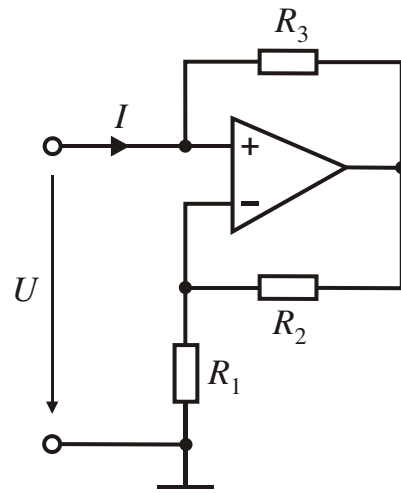


Рис. 5.14