

МИНИСТЕРСТВО ОБРАЗОВАНИЯ РОССИЙСКОЙ ФЕДЕРАЦИИ

Государственное образовательное учреждение
высшего профессионального образования –
«Оренбургский государственный университет»
Кафедра теоретической и общей электротехники

В.М.Лавров

Электротехника и электроника

КОНСПЕКТ ЛЕКЦИЙ

Рекомендовано изданию Редакционно-издательским советом государственного образовательного учреждения высшего профессионального образования «Оренбургский государственный университет»

Оренбург 2004

ББК 31.2+32.85 я7
Л 13
УДК 621.3+621.38 (07)

Рецензент
кандидат технических наук, доцент В.М.Нелюбов

Л 13 **Лавров В.М.**
Электротехника и электроника: Конспект лекций. – Орен-
бург: ГОУ ОГУ, 2004. – 98 с.

Конспект лекций составлен в соответствии с государственным образовательным стандартом высшего профессионального образования для направления подготовки 655900 – Технология сырья и продуктов животного происхождения, специальностей: 270900 – Технология мяса и мясных продуктов; 271100 – Технология молока и молочных продуктов и содержит основной теоретический материал по электрическим цепям и измерениям, основам электроники и электробезопасности.

Л 2202010000

ББК [31.2+32.85] я7

©Лавров В.М. 2004
© ГОУ ОГУ, 2004

1 Основные понятия и определения

1.1 Общие сведения

Электротехника – наука о практическом применении электрических и магнитных явлений.

На предприятиях по переработке молока и мяса в технологические потоки входят традиционные для многих отраслей производства механические и гидромеханические процессы (измельчение, дозирование, смешивание, разделение неоднородных и однородных жидкостей и т.п.), тепловые процессы (шпарка, варка, копчение, охлаждение, пастеризация, стерилизация и т.п.), а также целый ряд специфических операций (обездвиживание, убой, обескровливание, нутровка и т.п.)

Механизация и автоматизация технологических процессов во многом зависит от уровня электрификации этих процессов.

В процессе работы на технологическом оборудовании проводят не только основные (измельчение, перемешивание, варка и т.п.), но и вспомогательные (загрузка, перемещение, контроль, выгрузка и т.п.) операции. В зависимости от соотношения этих операций, а также участия человека в их выполнении различают оборудование неавтоматического, полуавтоматического и автоматического действия. В неавтоматическом (простом) оборудовании вспомогательные и часть основных операций выполняют вручную. В автоматах все основные и вспомогательные операции выполняются оборудованием без участия человека.

Для работы любого электротехнического устройства необходимо, чтобы через него проходил электрический ток, обязательным условием существования которого является наличие замкнутого контура – электрической цепи.

Основными элементами электрической цепи являются источники и приемники электрической энергии. Кроме этих элементов, электрическая цепь содержит измерительные приборы, коммутационную аппаратуру, соединительные линии, провода.

В источниках электрической энергии различные виды энергии преобразуются в электрическую.

Так, в генераторах электростанций в электрическую энергию преобразуется энергия механическая, в гальванических элементах и аккумуляторах – химическая, в солнечных батареях – световая и т.д.

В приемниках электрическая энергия источников преобразуется в тепловую (нагревательные элементы), световую (электрические лампы), химическую (электролизные ванны) и т.д.

Для теоретического анализа какой-либо электрической цепи ее изображают схемой – графическим изображением электрической цепи с помощью условных обозначений.

Приемники электрической энергии по характеру физических процессов, протекающих в них, делятся на три основных вида: резистивные; индуктивные; емкостные.

1.2 Резистивные элементы

В резистивных элементах (резисторах) электрическая энергия *необратимо* преобразуется в другие виды энергии. Примеры резистивных элементов – лампы накаливания (электрическая энергия необратимо преобразуется в световую и тепловую энергии), нагревательные элементы (электрическая энергия необратимо преобразуется в тепловую), электродвигатели (электрическая энергия необратимо преобразуется в механическую и тепловую энергии) и др.

Основной характеристикой резистивного элемента является его вольт-амперная характеристика (ВАХ).

$$U = f(I), \quad (1.1)$$

где U – напряжение, В;

I – сила тока, А.

Если эта зависимость линейная, то резистивный элемент называется линейным и выражение (1.1) имеет вид, известный как закон Ома:

$$U = RI, \quad (1.2)$$

где R – сопротивление резистора, Ом.

Однако во многих случаях ВАХ резисторов является нелинейной. Для многих резисторов (нагревательные спирали, реостаты и др.) нелинейность ВАХ объясняется тем, что эти элементы – металлические проводники и электрический ток в них – есть ток проводимости (направленное движение – “дрейф” свободных электронов).

Дрейфу электронов препятствуют (оказывают сопротивление) колеблющиеся атомы, амплитуда колебаний которых определяется температурой проводника (температура – мера кинетической энергии атомов).

При протекании тока, свободные электроны сталкиваются с атомами и еще более раскачивают их. Следовательно, температура проводника возрастает, отчего увеличивается и его сопротивление R . Таким образом, сопротивление R зависит от тока $R = f(I)$ и ВАХ нелинейна (рисунок 1.1).

При изменении температуры в небольших пределах сопротивление проводника выражается формулой

$$R = R_0 [1 + \alpha(T - T_0)], \quad (1.3)$$

где R_0 , R – сопротивления проводников при температуре T_0 , T , Ом;

T_0 – начальная температура проводника, К;
 T – конечная температура проводника, К;
 α – температурный коэффициент сопротивления.

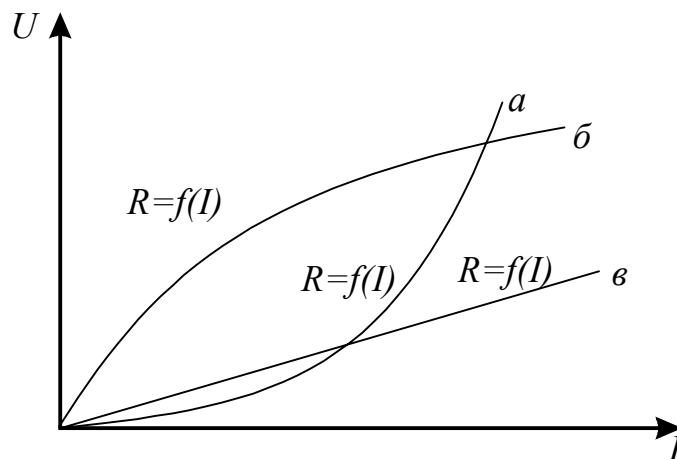


Рисунок 1.1 – Общий вид ВАХ металлического (а), полупроводникового (б), и константанового (в) резистивных элементов.

У большинства чистых металлов $\alpha > 0$, что означает, что с повышением температуры сопротивление металлов увеличивается.

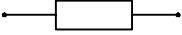
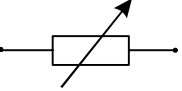
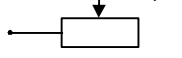
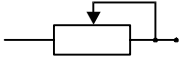
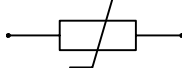
У электролитов, изделий из графита и полупроводников $\alpha < 0$ (таблица 1.1).

Таблица 1.1 – Удельное сопротивление и температурный коэффициент сопротивления некоторых материалов

Наименование материала	Удельное сопротивление при 20 °С, мкОм м	Температурный коэффициент сопротивления, 1/°К
Медь	0,0172-0,0182	0,0041
Алюминий	0,0295	0,0040
Сталь	0,125-0,146	0,0057
Вольфрам	0,0508	0,0048
Уголь	10-60	-0,005
Манганин (Cu–80 %, Mn–12 %, Ni–3 %)	0,4-0,52	$3 \cdot 10^{-5}$
Константан	0,44	$5 \cdot 10^{-5}$
Нихром (Cr-20 %, Ni-80 %)	1,02-1,12	0,0001
Полупроводники (Si, Ge)	1,0-14	-(0,2-0,8)

В таблице 1.2 приведены условные графические обозначения резистивных элементов.

Таблица 1.2 – Условные обозначения резисторов

Наименование	Обозначение
Резистор постоянный (линейная ВАХ)	
Резистор переменный:	
общее обозначение	
с разрывом цепи	
без разрыва цепи	
Резистор нелинейный (нелинейная ВАХ)	

Для характеристики проводящих свойств различных материалов существует понятие *объемного удельного электрического сопротивления*. Объемное удельное электрическое сопротивление ρ_V данного материала равно сопротивлению между гранями куба с ребром 1 м в соответствии с формулой:

$$\rho_V = \frac{R \cdot S}{l}, \quad (1.4)$$

где S – площадь поперечного сечения проводника, м²;
 l – длина проводника, м.

1.3 Индуктивный и емкостный элементы

Эти элементы имеют принципиальное отличие от резистивных элементов в том, что в них не происходит необратимого преобразования электрической энергии в другие виды энергии.

Поэтому, когда сопоставляют элементы по своему характеру, то резистивные элементы называют *активными*, а индуктивный и емкостный элементы *реактивными*.

Классическим примером индуктивного элемента является катушка, намотанная проводом на магнитопровод (сердечник). Примерами емкостного элемента являются конденсаторы плоские, цилиндрические, сферические и т.д.

Напряжение u_L на идеальном индуктивном элементе связано с током i_L в этом элементе формулой:

$$u_L = L \frac{di_L}{dt}, \quad (1.5)$$

где L – индуктивность элемента, Гн.

Для идеального емкостного элемента ток i_C и напряжение u_C выражаются идентичной формулой:

$$i_C = C \frac{du_C}{dt}, \quad (1.6)$$

где C – емкость элемента, Ф.


Из (1.5) и (1.6) следуют выводы:

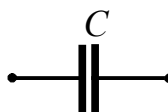
- при постоянном токе ($i_L = const$) напряжение $u_L = 0$, вследствие чего и сопротивление индуктивного элемента на постоянном токе равно нулю;
- при постоянном напряжении ($u_C = const$) ток $i_C = 0$, вследствие чего сопротивление емкостного элемента на постоянном токе равно бесконечности.

Таким образом, индуктивный элемент пропускает постоянный ток *без сопротивления*, а емкостный элемент *не пропускает* постоянный ток.

Конденсаторы можно рассматривать как *идеальные емкостные элементы*. Однако катушки индуктивности часто имеют значительное резистивное сопротивление, и поэтому не могут рассматриваться в качестве идеальных индуктивных элементов.

Условное обозначение в схемах электрических цепей:

идеального индуктивного элемента:  ;

идеального емкостного элемента: 

1.4 Источники постоянного напряжения

Источник постоянного напряжения (ИПН) характеризуется следующими основными параметрами:

- электродвижущей силой (ЭДС) E ;
- внутренним сопротивлением R_0 ;
- напряжением U на зажимах (полюсах) источника.

Схема ИПН с подключенным к нему приемником R изображена на рисунке 1.2,а.

Основной характеристикой ИПН является его ВАХ (внешняя характеристика) – зависимость напряжения U на его зажимах от тока I источника (прямая 1 на рисунке 1.2,б).

$$U = E - R_0 \cdot I, \quad (1.7)$$

Уменьшение напряжения U источника при увеличении тока объясняется увеличением падения напряжения на внутреннем сопротивлении R_0 источника (слагаемое $R_0 \cdot I$ в (1.7)).

Прямая 2 соответствует ВАХ идеального ИПН, у которого $R_0=0$.

Анализ (1.7) позволяет сделать выводы:

- при токе источника $I=0$ (холостой ход источника) напряжение источника равно его ЭДС: $U = E|_{I=0}$;
- ЭДС источника – это его напряжение в режиме холостого хода;
- по известной ВАХ источника (рисунок 1.2,б) можно определить его внутреннее сопротивление по формуле:

$$R_0 = \frac{E - U_1}{I_1}. \quad (1.8)$$

- ЭДС источника (рисунок 1.2,а) можно измерить в режиме холостого хода вольтметром рV1 с относительно большим внутренним сопротивлением R_V , так как при ($R_V \gg R_0$) из (1.7) имеем:

$$E = U_V + R_0 I = IR_V + R_0 I \approx U_V. \quad (1.9)$$

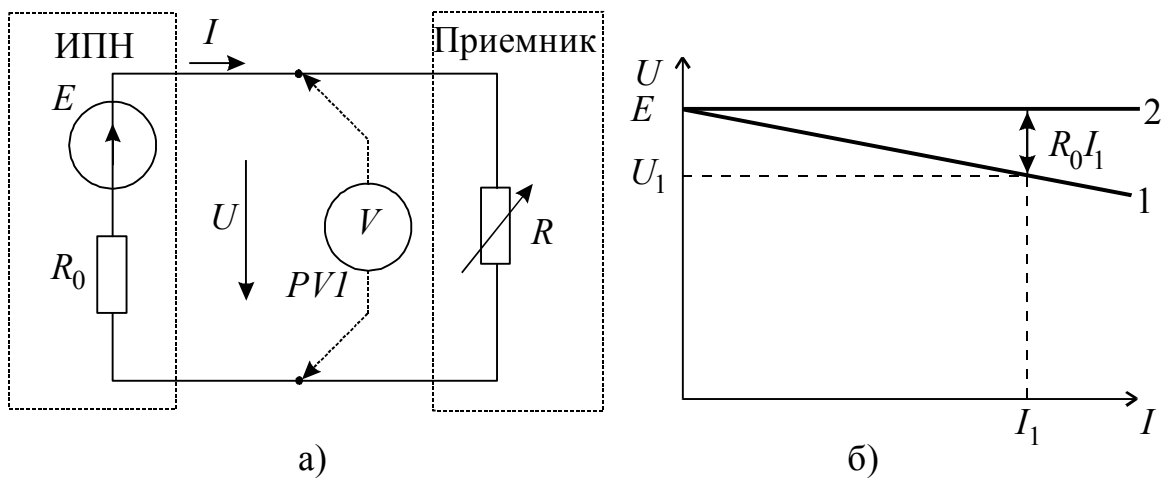


Рисунок 1.2 – Схема простейшей электрической цепи (а) и ВАХ ИПН (б)

2 Электрические цепи постоянного тока

2.1 Общие сведения

Электротехнические устройства, установки и системы постоянного тока имеют большое практическое применение на транспорте (двигатели подъемных механизмов, трамваев, троллейбусов, электровозов, электрокар), при электрохимическом получении металлов (электролизные ванны), в космической технике, в радиоэлектронике, компьютерной технике и т.д.

Применение высоковольтных ЛЭП постоянного тока большой протяженности экономически оказывается более целесообразно, чем ЛЭП переменного тока.

Первые шаги электротехники были связаны с освоением энергии постоянного тока, которая вырабатывалась гальваническими элементами.

В настоящее время основными источниками постоянного тока (ИПТ) являются выпрямительные преобразователи (выпрямители), химические аккумуляторы, электромашинные генераторы постоянного тока.

Развиваются и совершенствуются новые виды ИПТ:

- источники, преобразующие лучистую энергию Солнца при помощи фотоэлементов, являющихся основными источниками электрической энергии космических аппаратов;
- магнетогидродинамические генераторы (МГД-генераторы);
- имеются сообщения о создании в США электрохимических ИПТ для электромобилей, в которых электрическая энергия будет получаться в результате реакции кислорода атмосферного воздуха с бензиновым топливом.

В электротехнике решаются две задачи:

- синтез электротехнических устройств;
- анализ этих устройств.

Задача синтеза решается при создании новых устройств конструкторами. Это – наиболее сложная задача. Анализ работы электроустройств чаще всего необходимо проводить уже при их эксплуатации, поэтому существуют типовые задачи анализа.

Как правило, задача анализа состоит в определении токов и напряжений на всех участках электрической цепи. При этом конфигурация цепи и параметры ее элементов (ВАХ источников и потребителей энергии, электрические сопротивления токопроводов и др.) считаются известными.

Как уже отмечалось, при анализе (расчете режима работы) электрической цепи необходимо эту цепь представить и изобразить графически схемой, в которой элементы электрической цепи представлены в виде соединений идеализированных элементов – резистивного R , индуктивного L , и емкостного C , а источники электрической энергии представляются как последовательное соединение ЭДС и внутренних сопротивлений этих источников.

Однако при анализе электрических цепей постоянного тока, пассивными элементами схем являются только резистивные элементы, т.к. сопротивления индуктивных элементов ($X_L = \omega L$) постоянному току равны нулю, а сопротивления емкостных элементов ($X_C = 1/(\omega C)$) при этом равны бесконечности, так что емкостные элементы разрывают электрические цепи постоянного тока.

2.2 Законы Кирхгофа

Законы Кирхгофа лежат в основе анализа электрических цепей.

2.2.1 Первый закон Кирхгофа.

Алгебраическая сумма токов в узле электрической цепи равна нулю. Математически это записывается так:

$$\sum I = 0. \quad (2.1)$$

Всем токам, направленным *от* узла, в уравнении (2.1) приписывается одинаковый знак, например, *положительный*, тогда все токи, направленные *к* узлу, войдут в уравнение с *отрицательным* знаком.

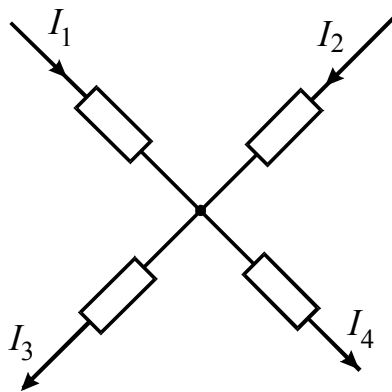


Рисунок 2.1 – Иллюстрация к первому закону Кирхгофа

На рисунке 2.1 показан узел, в котором сходятся четыре ветви. Уравнение (2.1) в этом случае принимает вид:

$$-I_1 - I_2 + I_3 + I_4 = 0,$$

Первый закон Кирхгофа отражает тот факт, что в узле электрический заряд не накапливается и не расходуется. Сумма электрических зарядов, приходящих к узлу, равна сумме зарядов, уходящих от узла за один и тот же промежуток времени.

2.2.2 Второй закон Кирхгофа.

Алгебраическая сумма ЭДС в любом контуре цепи равна алгебраической сумме напряжений на элементах этого контура:

$$\sum E = \sum U. \quad (2.2)$$

Если в рассматриваемом контуре отсутствуют ЭДС, то уравнение (2.2) принимает вид:

$$\sum U = 0. \quad (2.3)$$

Обход контура совершается в произвольно выбранном направлении. При этом ЭДС и напряжения, совпадающие с направлением обхода, берутся с одинаковыми знаками, например, со знаками «+».

Например, для схемы (рисунок 2.2) имеем:

$$E_1 - E_2 = U_1 + U_2 + U_3 - U_4$$

Второй закон Кирхгофа можно применять и для контуров, которые состоят не только из участков схемы, но и из напряжений между какими-либо точками схемы.

Так для контура 4-5-3-6-4, состоящего из участка цепи 4-5-3 и напряжения 4-6-3, можно составить уравнение:

$$E_2 = -I_3 R_3 - U_{43}$$

где U_{43} – напряжение между точками 4 и 3 схемы, В.

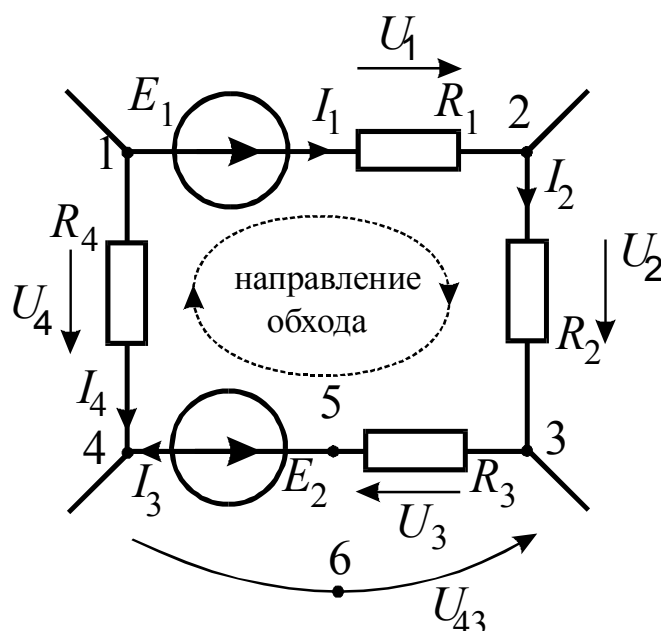


Рисунок 2.2 – Иллюстрация ко второму закону Кирхгофа

2.3 Распределение потенциала вдоль электрической цепи

Рассмотрим неразветвленную электрическую цепь постоянного тока (ЭЦПТ), содержащую резисторы с сопротивлениями R и источниками ЭДС E (рисунок 2.3).

Примем потенциал одной из точек ЭЦПТ равным нулю $\varphi_0 = 0$. Тогда можем найти потенциалы остальных точек схемы при известных значениях силы тока I , ЭДС E_1, E_2, E_3 и сопротивлений R_1, R_2, R_3 :

$$\left. \begin{aligned} \varphi_1 &= \varphi_0 + E_1 \\ \varphi_2 &= \varphi_1 - IR_1 \\ \varphi_3 &= \varphi_2 - E_2 \\ \varphi_4 &= \varphi_3 - IR_2 \\ \varphi_5 &= \varphi_4 + E_3 \\ \varphi_0 &= \varphi_5 - IR_3 \end{aligned} \right\} \quad (2.4)$$

График изменения потенциала в соответствии с формулами (2.4) представлен на рисунке 2.3, б.

Этот график служит графической иллюстрацией второго закона Кирхгофа.

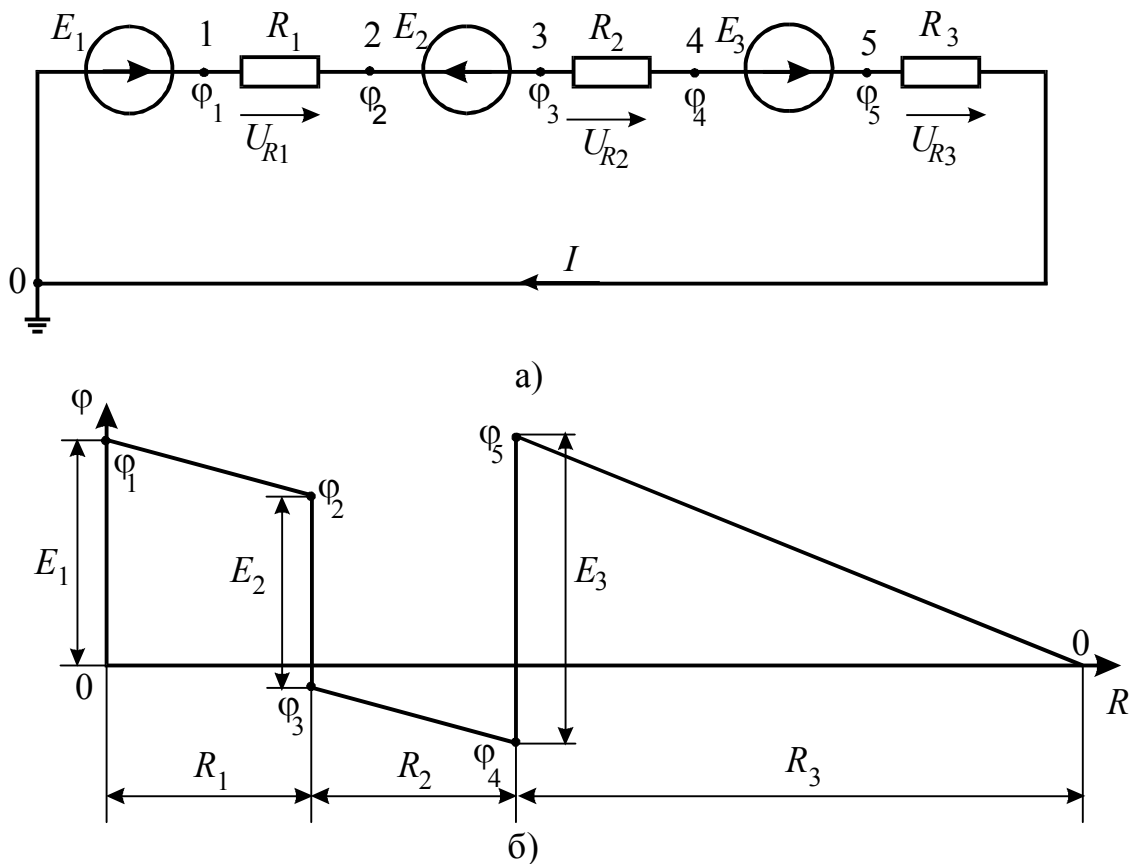


Рисунок 2.3 – Схема ЭЦПТ (а) и график изменения потенциала (б) вдоль этой цепи

2.4 Последовательное и параллельное соединения резистивных элементов

2.4.1 Последовательное соединение.

Рассмотрим цепь с последовательным соединением резисторов с соответствующими сопротивлениями R_1, R_2 (рисунок 2.4)

Ток I , протекающий по этим резисторам один и тот же. Напряжения U_1 и U_2 на каждом из резисторов различны.

На основании второго закона Кирхгофа можно записать:

$$U = U_1 + U_2, \quad (2.5)$$

где U – напряжение источника ЭДС, приложенное к обоим резисторам, В.

Применяя закон Ома, перепишем уравнение (2.5)

$$\begin{aligned} U &= IR_1 + IR_2; \\ U &= I(R_1 + R_2) = IR_{12}, \end{aligned} \quad (2.6)$$

где R_{12} – общее (эквивалентное) сопротивление всей цепи относительно зажимов 1 и 2, Ом.

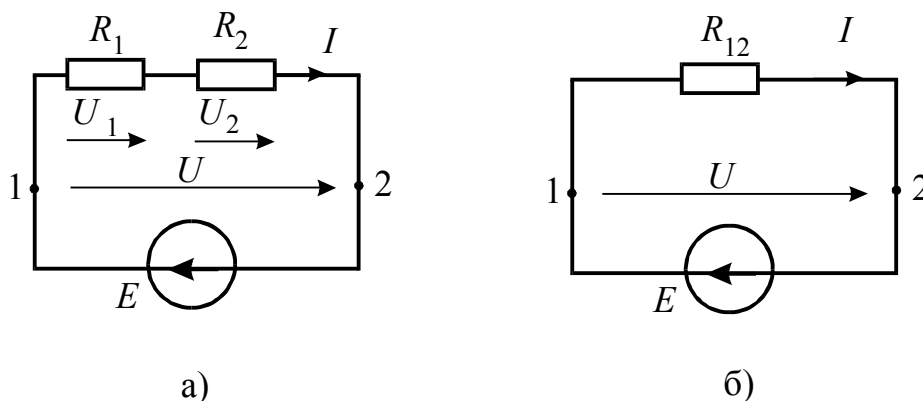


Рисунок 2.4 – Схема ЭЦ с последовательным соединением резисторов (а) и упрощенная схема этой цепи с эквивалентным сопротивлением (б)

Полученные результаты можно распространить на n последовательно соединенных резисторов:

$$R_{1,2,\dots,n} = R_1 + R_2 + \dots + R_n, \quad (2.7)$$

Сопротивление цепи, состоящей из нескольких последовательно соединенных резистивных элементов, равно сумме их сопротивлений.

2.4.2 Параллельное соединение

При параллельном соединении элементов (рисунок 2.5,а) к ним приложено одно и то же напряжение.

На основании первого закона Кирхгофа можно записать

$$I = I_1 + I_2$$

$$\text{или} \quad \frac{U}{R_{12}} = \frac{U}{R_1} + \frac{U}{R_2} = U \left(\frac{1}{R_1} + \frac{1}{R_2} \right), \quad (2.8)$$

откуда

$$\frac{1}{R_{12}} = \frac{1}{R_1} + \frac{1}{R_2}.$$

где R_{12} – общее эквивалентное сопротивление цепи, Ом.

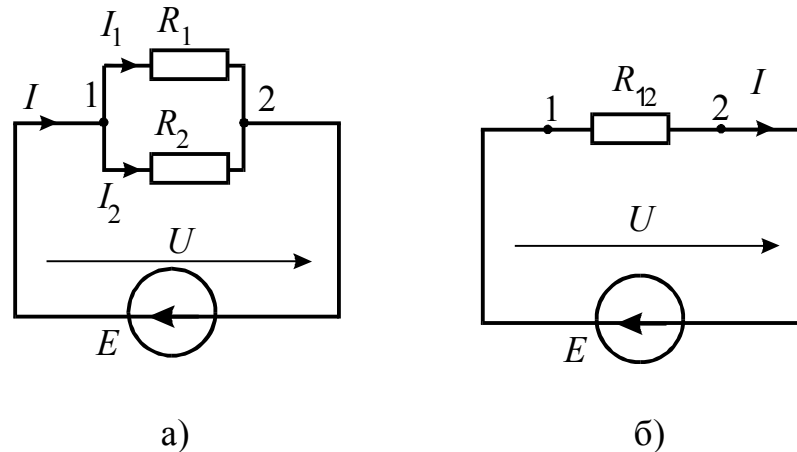


Рисунок 2.5 – Схема ЭЦ с параллельным соединением резисторов (а) и упрощенная схема этой цепи с эквивалентным сопротивлением (б)

Выражение (2.8) можно распространить на случай n параллельно соединенных резистивных элементов. Тогда

$$\frac{1}{R_{1,2,\dots,n}} = \frac{1}{R_1} + \frac{1}{R_2} + \dots + \frac{1}{R_n}, \quad (2.9)$$

Если вместо сопротивлений резисторов ввести понятие *электрической проводимости*, равной $G_1 = \frac{1}{R_1}$, $G_2 = \frac{1}{R_2}$ и т.д., получим:

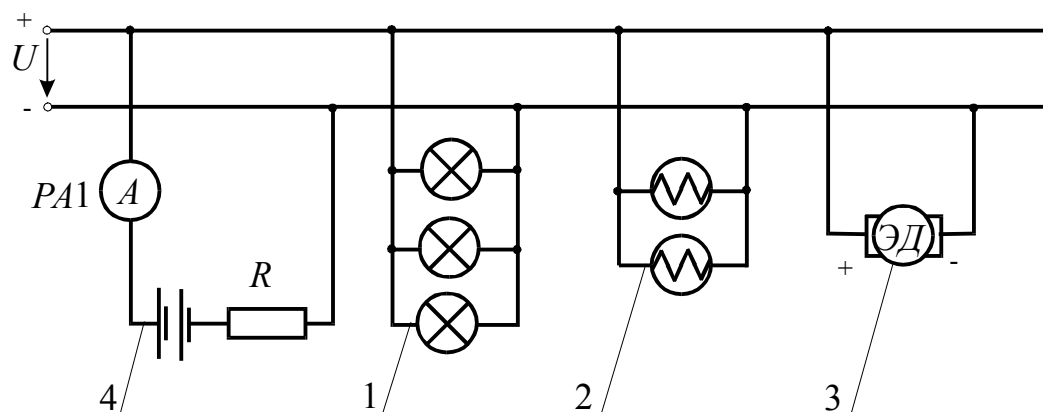
$$G_{1,2,\dots,n} = G_1 + G_2 + \dots + G_n, \quad (2.10)$$

Общая эквивалентная проводимость $G_{1,2,\dots,n}$ электрической цепи, состоящей из n параллельно соединенных резистивных элементов, равна сумме их проводимостей $G_1 + G_2 + \dots + G_n$

Параллельное включение – основной способ включения в ЭЦ различных приемников (потребителей) электрической энергии.

Цепь, питающая током какой-нибудь населенный пункт, представляет собой систему параллельно соединенных приемников электрической энергии. Основная линия распадается на параллельные линии, идущие к

отдельным районам населенного пункта. Эти районные линии в свою очередь разветвляются на более мелкие, обслуживающие отдельные улицы, здания, предприятия. Но и эти линии разветвляются на более мелкие ветви, пока, наконец, в отдельные конечные ветви не окажутся включенными непосредственно приемники электрической энергии: электродвигатели в цехах заводов, лампы в зданиях и т.д. На рисунке 2.6 изображена такая конечная ветвь электрической цепи, в которой параллельно включены лампы



накаливания 1, нагревательные приборы 2, электродвигатель 3 и аккумулятор 4, поставленный на зарядку.

- 1 – лампы накаливания,
- 2 – нагревательные приборы,
- 3 – электродвигатель,
- 4 – аккумулятор.

Рисунок 2.6 – Схема ЭЦ с параллельно включенными приемниками электрической энергии

2.5 Соединение резисторов треугольником и звездой

Под соединением резисторов треугольником, (рисунок 2.7, а) понимают такое соединение, при котором конец (x) одного из резисторов соединяется с началом (b) второго, конец (y) второго – с началом (c) третьего, конец (z) третьего с началом (a) первого, а полученные точки a , b , c подключаются к остальной части цепи.

Для упрощения анализа и расчета некоторых электрических цепей, содержащих соединения резисторов треугольником, целесообразно заменить эти резисторы эквивалентными резисторами R_a , R_b , R_c , соединенными звездой (рисунок 2.7, б).

Замена треугольника резисторов эквивалентной звездой должна быть произведена таким образом, чтобы после нее токи I_a, I_b, I_c и напряжения U_{ab}, U_{bc}, U_{ac} в незатронутой части электрической цепи остались без изменения.

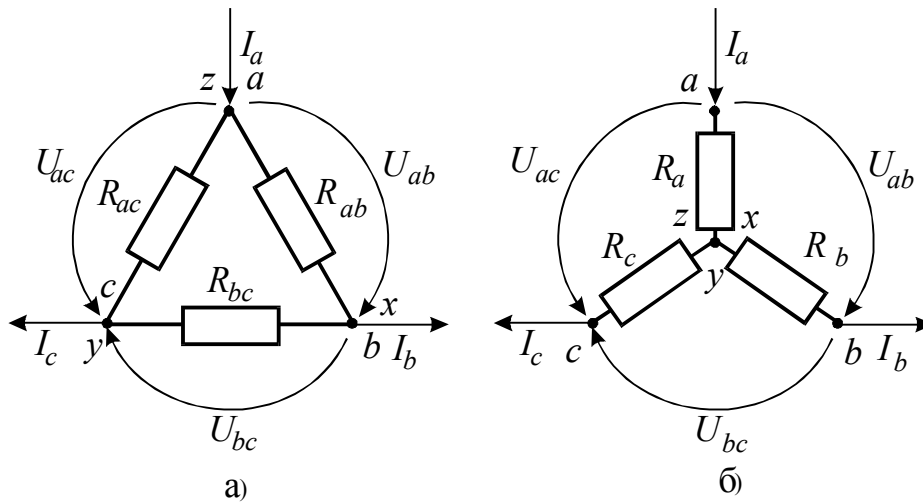


Рисунок 2.7 – Схемы соединений резисторов треугольником (а) и звездой (б)

Значения сопротивлений R_a, R_b, R_c эквивалентной звезды находятся по формулам

$$R_a = \frac{R_{ab} \cdot R_{ac}}{\sum R}; \quad R_b = \frac{R_{ab} \cdot R_{bc}}{\sum R}; \quad R_c = \frac{R_{ac} \cdot R_{bc}}{\sum R}, \quad (2.11)$$

где $\sum R = R_{ab} + R_{bc} + R_{ac}$.

Иногда может возникнуть обратная задача – преобразование звезды резисторов в треугольник резисторов. В этом случае используют формулы:

$$\begin{aligned} R_{ab} &= R_a + R_b + \frac{R_a \cdot R_b}{R_c}; \\ R_{bc} &= R_b + R_c + \frac{R_b \cdot R_c}{R_a}; \\ R_{ac} &= R_a + R_c + \frac{R_a \cdot R_c}{R_b}. \end{aligned} \quad (2.12)$$

2.6 Электрическая энергия и мощность

В любой электрической цепи электрическая энергия (а также мощность) вырабатываемая источниками, равна энергии (мощности), потребляемой приемниками.

Согласно закону Джоуля-Ленца энергия, потребляемая резистивным элементом (резистором) с сопротивлением R , определяется по формулам:

$$W = I^2 R t; \quad (2.13)$$

$$W = \left(\frac{U^2}{R} \right) \cdot t;$$

$$W = UI t.$$

В электрической цепи постоянного тока мощность P равна отношению энергии W к промежутку времени t , в течение которого энергия была выработана источником или преобразована приемником электрической энергии.

$$P = \frac{W}{t}, \quad (2.14)$$

Мощность численно равна энергии W , если промежуток времени t равен единице.

Из (2.13) и (2.14) получаем выражения для расчета мощности резистивного приемника:

$$P_{np} = I^2 R = \frac{I^2}{G};$$

$$P_{np} = \frac{U^2}{R} = U^2 G; \quad (2.15)$$

$$P_{np} = UI.$$

Если направление ЭДС и тока через источник совпадают, то мощность, вырабатываемая источником с ЭДС E равна:

$$P_u = E \cdot I.$$

В противном случае мощность источника отрицательна

$$P_u = -E \cdot I$$

и ее относят к мощности приемника.

Для любой электрической цепи можно записать уравнение баланса мощностей

$$P_u = P_n,$$

или
$$\sum E_i I_i = \sum I_i^2 R_i, \quad (2.16)$$

В левой части уравнения (2.16) находятся мощности, вырабатываемые всеми источниками электрической энергии, в правой – мощности, преобразуемые (потребляемые) всеми приемниками электрической энергии.

Основными единицами электрической энергии (ЭЭ) и мощности являются 1 джоуль (1 Дж=1 ВАс) и 1 ватт (1 Вт=1 Дж/с=1 ВА). Для мощности и энергии промышленных установок часто используются более крупные единицы: 1 киловатт (1 кВт=10³ Вт), 1 мегаватт (1 МВт=10⁶ Вт), 1 киловатт-час (1 кВтч=3,6 10⁶ Втс).

2.7 Номинальные величины источников и приемников. Режимы работы электрических цепей

Каждый приемник электрической энергии характеризуется номинальными величинами, которые приводятся в справочной литературе, на щитке, прикрепленном к корпусу и др.

К номинальным величинам приемников относят номинальное напряжение U_n , мощность P_n и ток I_n (например, на лампах накаливания имеется штамп, в котором указывается номинальное напряжение и мощность).

В качестве номинальных величин аккумуляторов указываются напряжение и емкость (в ампер-часах), которая показывает, какое количество электричества может пройти через аккумулятор, пока его напряжение не снизится до некоторого минимального значения.

Электрические цепи могут работать в различных режимах.

Номинальный режим работы какого-либо элемента электрической цепи (источника, приемника) считается такой режим, в котором данный элемент работает при номинальных величинах.

Согласованным называется режим, при котором мощность, отдаваемая источником или потребляемая приемником, имеет максимальное значение. Максимальные значения мощностей получаются при определенном соотношении (согласовании) параметров ЭЦ.

Под **режимом холостого хода (ХХ)** понимается такой режим, при котором через источник или приемник не протекает ток. При этом источник не отдает энергию во внешнюю цепь, а приемник не потребляет ее.

Режимом короткого замыкания (КЗ) называется режим, возникающий при соединении между собой без какого-либо сопротивления (накоротко) зажимов источника или иных элементов электрической цепи, между которыми имеется напряжение.

Режим короткого замыкания может быть следствием нарушения изоляции, обрыва проводов, ошибки оператора при сборке электрической цепи и др. При коротком замыкании могут возникнуть недопустимо большие токи, электрическая дуга, что может привести к тяжелым последствиям, поэтому режим короткого замыкания является аварийным.

3 Линейные однофазные электрические цепи синусоидального тока

3.1 Основные величины, характеризующие синусоидальные ток, напряжение и ЭДС

Этими основными величинами являются:

- мгновенное значение;
- амплитудное значение;

- начальная фаза;
- действующее значение;
- среднее значение;
- комплекс действующего или амплитудного значения и др.

3.1.1 Мгновенное значение.

Мгновенное значение величины a показывает закон ее изменения и записывается в виде:

$$a = A_m \sin(\omega t + \psi), \quad (3.1)$$

где A_m – амплитуда (максимальное значение) величины;
 ω – угловая частота, рад/с;
 t – текущее значение времени, с;
 ψ – начальная фаза.

Мгновенные значения тока i , напряжения u или ЭДС e записываются в виде:

$$i = I_m \sin(\omega t + \psi_i), \quad (3.2)$$

$$u = U_m \sin(\omega t + \psi_u), \quad (3.3)$$

$$e = E_m \sin(\omega t + \psi_e). \quad (3.4)$$

Аргумент синуса $(\omega t + \psi)$ называется *фазой*. Угол ψ равен фазе в начальный момент времени $t=0$ и поэтому называется *начальной фазой*.

Угловая частота ω связана с периодом T и частотой $f = 1/T$ формулами:

$$\omega = \frac{2\pi}{T} \text{ или } \omega = 2\pi f, \quad (3.5)$$

Частота f , равная числу колебаний в 1с., измеряется в герцах (Гц). При $f=50$ Гц имеем $\omega=314$ рад/с.

С учетом (3.5) формула (3.1) может иметь вид:

$$a = A_m \sin\left(\frac{2\pi}{T}t + \psi\right), \quad (3.6)$$

На рисунке 3.1 изображены графики синусоидальных токов одинаковой частоты, но с различными амплитудами и начальными фазами:

$$i_1 = I_{m1} \sin(\omega t + \psi_1);$$

$$i_2 = I_{m2} \sin(\omega t + \psi_2).$$

По оси абсцисс отложено время t и величина ωt , пропорциональная времени и измеряемая в радианах.

Начальный фазный угол отсчитывается от начала синусоиды, т.е. от момента перехода синусоиды от отрицательных к положительным значениям до момента времени $t=0$ (начало координат). При $\psi_1 > 0$ начало синусоиды *сдвинуто влево*, а при $\psi_2 < 0$ – *вправо* от начала координат.

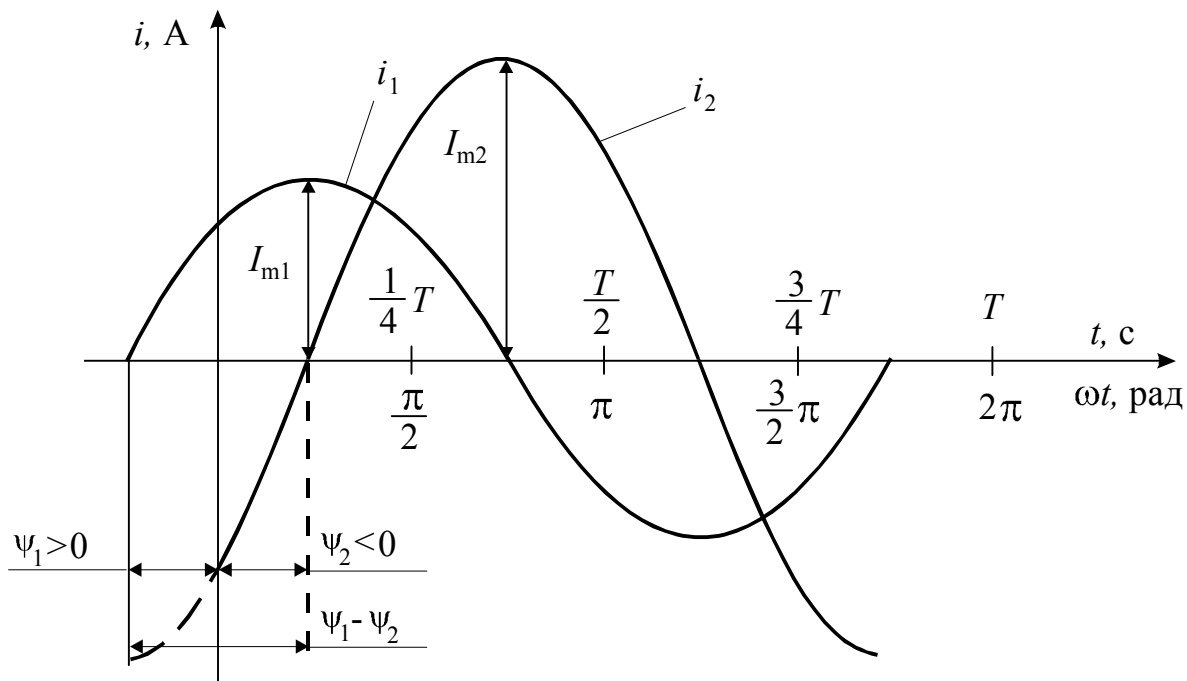


Рисунок 3.1 – График синусоидальных токов одинаковой частоты, но с различными амплитудами и начальными фазами.

Если у нескольких синусоидальных функций, изменяющихся с одинаковой частотой, начала синусоид не совпадают, то говорят, что они сдвинуты друг относительно друга по *фазе*.

Сдвиг фаз измеряется разностью фаз, которая равна разности начальных фаз. На рисунке 3.1 $\psi_1 - \psi_2 > 0$, т.е. ток i_1 опережает по фазе ток i_2 на угол $\psi_1 - \psi_2$, или, что тоже самое, ток i_2 отстает по фазе от тока i_1 на угол $\psi_1 - \psi_2$.

Если у синусоидальных функций одной частоты одинаковые начальные фазы, то говорят, что они *совпадают по фазе*; если разность их фаз равна $\pm \pi$, то говорят, что они *противоположны по фазе* (в противофазе). И, если разность их фаз равна $\pm \pi/2$, то говорят, что они *находятся в квадратуре*.

Наибольшее распространение в электротехнике получил синусоидальный ток частотой 50 Гц, которая принята за стандартную в России. В США стандартной является частота $f=60$ Гц.

Диапазон частот, применяемых на практике синусоидальных токов и напряжений, очень широк: от долей герца, например, в геологоразведке, до десятков тысяч мегагерц (МГц) в радиолокации.

Синусоидальные токи и напряжения низких частот (до нескольких килогерц) получают с помощью *синхронных генераторов*, в которых используется принцип получения синусоидального напряжения путем вращения витка с постоянной угловой скоростью в однородном магнитном поле. Этот принцип основан на явлении электромагнитной индукции, открытом в 1831 году М.Фарадеем. Синусоидальные токи и напряжения высоких частот (ВЧ) получают с помощью ламповых или полупроводниковых генераторов.

Источники синусоидальной ЭДС (источники синусоидального напряжения) обозначают на схемах с помощью условных обозначений (рисунок 3.2, а, б) или только показывают напряжение между зажимами источника (рисунок 3.2, в), т.к. в большинстве случаев принимают источники идеальными и ввиду равенства нулю их внутреннего сопротивления имеем $e = u$, $\dot{E} = \dot{U}$ и т.д.

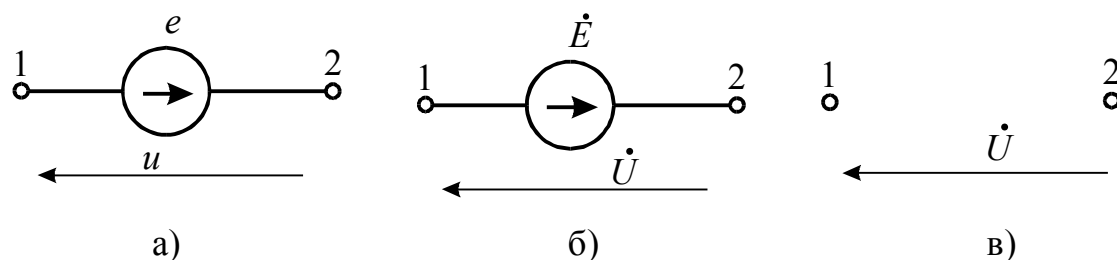


Рисунок 3.2 – Условные обозначения идеальных источников ЭДС

3.1.2 Действующее и среднее значения синусоидальных токов и напряжений.

Согласно закону Джоуля-Ленца тепловая энергия Q , выделяемая в резисторе с сопротивлением R при протекании по нему постоянного тока I_0 в течение промежутка времени t равна:

$$Q = I_0^2 \cdot R \cdot t. \quad (3.7)$$

Для синусоидального тока формулу (3.7) можно применить лишь для определения тепловой энергии dQ , выделившейся в резисторе с сопротивлением R за бесконечно малый промежуток времени dt , в течение которого силу тока i можно считать не изменяющейся:

$$dQ = i^2 R dt, \quad (3.8)$$

За период времени T выделившаяся энергия:

$$Q = \int_0^T i^2 R dt, \quad (3.9)$$

Пусть $i = I_m \sin \omega t$, тогда:

$$Q = \int_0^T I_m^2 \sin^2 \omega t R dt = I_m^2 R \int_0^T \sin^2 \omega t dt = \frac{I_m^2}{2} RT$$

Введем величину $I = \frac{I_m}{\sqrt{2}}$, называемую *действующим значением синусоидального тока*, и, подставив ее в последнее выражение, получим:

$$Q = I^2 RT, \quad (3.10)$$

Сопоставив формулу (3.10), полученную для синусоидального тока, с формулой (3.7), справедливой для постоянного тока, делаем вывод: *Действующее значение синусоидального тока равно такому значению постоянного тока, который за один период выделяет в том же резисторе такое же количество тепла, как и синусоидальный ток.*

Аналогично существуют понятия действующих значений синусоидальных напряжений и ЭДС:

$$U = \frac{U_m}{\sqrt{2}} \quad \text{и} \quad E = \frac{E_m}{\sqrt{2}}. \quad (3.11)$$

Из формул (3.9) и (3.10) получаем:

$$I = \sqrt{\frac{1}{T} \int_0^T i^2 dt}. \quad (3.12)$$

В силу (3.12) действующее значение синусоидального тока часто называют среднеквадратичным или эффективным значениями.

Действующие значения токов и напряжений показывают большинство электроизмерительных приборов (амперметров, вольтметров).

В действующих значениях указываются номинальные токи и напряжения в паспортах различных электроприборов и устройств.

Под *средним значением* синусоидального тока понимают его среднее значение за полпериода:

$$I_{cp} = \frac{1}{T/2} \int_0^{T/2} I_m \sin \omega t dt = \frac{2}{\pi} I_m, \quad (3.13)$$

т.е. среднее значение синусоидального тока составляет $\frac{2}{\pi}=0,638$ от амплитудного значения. Аналогично, $E_{cp} = 2E_m / \pi$, $U_{cp} = 2U_m / \pi$.

3.1.3 Изображение синусоидальных токов, напряжений и ЭДС комплексными числами и векторами.

Синусоидально изменяющийся ток i изображается комплексным числом:

$$i = I_m \sin(\omega t + \psi_i) \Leftrightarrow I_m e^{j(\omega t + \psi_i)}. \quad (3.14)$$

Принято изображение тока находить для момента времени $t=0$:

$$i = I_m \sin \psi_i = \dot{I}_m \Leftrightarrow I_m e^{j\psi_i}. \quad (3.15)$$

Величину \dot{I}_m называют комплексной амплитудой тока или комплексом амплитуды тока.

Под комплексом действующего значения тока или под комплексом тока \dot{I} понимают частное от деления комплексной амплитуды тока на $\sqrt{2}$:

$$\dot{I} = \frac{\dot{I}_m}{\sqrt{2}} = \frac{I_m}{\sqrt{2}} \cdot e^{j\psi_i} = I \cdot e^{j\psi_i}, \quad (3.16)$$

Под комплексами напряжения и ЭДС понимают подобные выражения

$$\dot{U} = \frac{\dot{U}_m}{\sqrt{2}} = U \cdot e^{j\psi_u}, \quad \dot{E} = \frac{\dot{E}_m}{\sqrt{2}} = E \cdot e^{j\psi_e}.$$

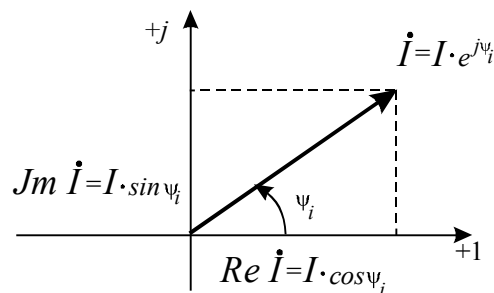


Рисунок 3.3 – Изображение синусоидального тока на комплексной плоскости вектором \dot{I}

Комплексы тока, напряжения и ЭДС изображаются также на комплексной плоскости векторами. Например, на рисунке 3.3 изображен вектор \dot{I} . При этом угол ψ_i отсчитывается от оси +1 против часовой стрелки,

если $\psi_i > 0$. Из рисунка 3.3 следует, что комплекс тока \dot{I} (так же, как комплекс напряжения и ЭДС) можно представить

- а) вектором \dot{I} ;
- б) комплексным числом в показательной, алгебраической и тригонометрической формах:

$$\dot{I} = I \cdot e^{j\psi_i} = \operatorname{Re} \dot{I} + j \operatorname{Im} \dot{I} = I \cos \psi + j I \sin \psi, \quad (3.17)$$

Пример 3.1 Ток $i = 2 \sin(\omega t + 30^\circ)$ А. Записать выражение для комплексной амплитуды этого тока.

Решение. В данном случае $I_m = 2$ А, $\psi = 30^\circ$. Следовательно,

$$\dot{I}_m = 2 \cdot e^{j30^\circ} = (2 \cos 30^\circ + j \cdot 2 \sin 30^\circ) = \sqrt{3} + j \cdot 1 \text{ А.}$$

Пример 3.2 Комплексная амплитуда тока $\dot{I}_m = 25 \cdot e^{-j30^\circ}$ А. Записать выражение для мгновенного значения этого тока.

Решение. Для перехода от комплексной амплитуды к мгновенному значению надо умножить \dot{I}_m на $e^{j\omega t}$ и взять коэффициент при мнимой части от полученного произведения:

$$i = \operatorname{Im} \left(25 \cdot e^{-j30^\circ} \cdot e^{j\omega t} \right) = \operatorname{Im} \left(25 \cdot e^{j(\omega t - 30^\circ)} \right) = 25 \sin(\omega t - 30^\circ).$$

Пример 3.3 Записать выражение комплекса действующего значения тока для примера 3.1.

Решение:
$$\dot{I} = \frac{\dot{I}_m}{\sqrt{2}} = \frac{2 \cdot e^{j30^\circ}}{\sqrt{2}} = \sqrt{2} \cdot e^{j30^\circ} \text{ А.}$$

3.2 Элементы электрических цепей синусоидального тока

Основные элементы электрических цепей синусоидального тока:

- источники электрической энергии (источники ЭДС и источники тока);
- резистивные элементы (резисторы, реостаты, нагревательные элементы и т.д.);
- емкостные элементы (конденсаторы);
- индуктивные элементы (катушки индуктивности).

3.2.1 Резистивный элемент (РЭ).

На рисунке 3.4, а изображен РЭ, по которому течет ток

$$i = I_m \sin \omega t. \quad (3.18)$$

По закону Ома напряжение РЭ

$$u = i \cdot R = R \cdot I_m \sin \omega t = U_m \sin \omega t, \quad (3.19)$$

где $U_m = R \cdot I_m$.

Из формул (3.18) и (3.19) следует вывод: ток и напряжение в резистивном элементе совпадают по фазе (изменяются синфазно). Это положение наглядно иллюстрируется на рисунке 3.4,б, в. Из формул (3.19) следует другой вывод: закон Ома выполняется как для амплитудных значений тока и напряжения:

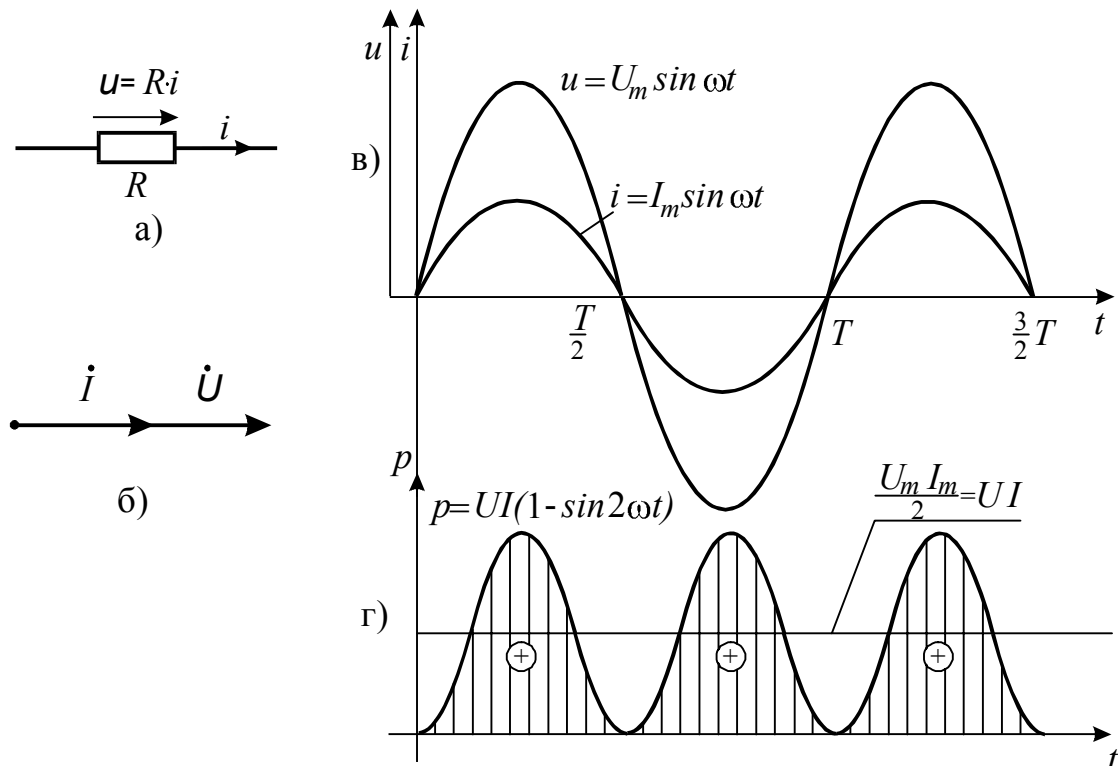
$$U_m = R \cdot I_m, \quad (3.20)$$

так и для действующих значений тока и напряжения:

$$U = R \cdot I. \quad (3.21)$$

Выразим мгновенную мощность p через мгновенные значения тока i и напряжения u :

$$p = u \cdot i = U_m \cdot I_m \sin \omega t \sin \omega t = \frac{U_m \cdot I_m}{2} (1 - \cos 2\omega t) = U \cdot I \cdot (1 - \cos 2\omega t) \quad (3.22)$$



- а) изображение на схеме;
- б) векторы тока и напряжения;
- в) графики тока и напряжения;
- г) график мгновенной мощности.

Рисунок 3.4 – Резистивный элемент

График изменения мощности p во времени представлен на рисунке 3.4, г. Анализ графика и формулы (3.22) позволяют сделать выводы:

- мгновенная мощность p имеет постоянную составляющую $\frac{U_m \cdot I_m}{2} = U \cdot I$ и переменную составляющую $\left(\frac{U_m \cdot I_m}{2}\right) \cos 2\omega t$, изменяющуюся с частотой 2ω ;
- мощность в любой момент времени положительна ($p > 0$). Это значит, что в резистивном элементе происходит *необратимое* преобразование электрической энергии в другие виды энергии («потребление» энергии);
- постоянная составляющая в формуле (3.22) есть среднее значение мгновенной мощности за промежуток времени равный периоду T . Следовательно, энергия W , преобразуемая в резистивном элементе в течение периода, подсчитывается по формуле:

$$W = \frac{U_m \cdot I_m \cdot T}{2} = U \cdot I \cdot T. \quad (3.23)$$

Энергия, преобразуемая в резистивном элементе за любой промежуток времени от 0 до t определяется по формуле

$$W = \int_0^t p dt = U \cdot I \int_0^t (1 - \cos 2\omega t) dt. \quad (3.24)$$

3.2.2 Индуктивный элемент.

Классическим примером индуктивного элемента (ИЭ) является катушка индуктивности – провод, намотанный на изоляционный каркас (рисунок 3.5,а)

На рисунке 3.5,б изображен индуктивный элемент, по которому течет ток

$$i_L = I_m \sin \omega t. \quad (3.25)$$

Согласно закону электромагнитной индукции напряжение на индуктивном элементе

$$u_L = \frac{d\Phi}{dt} = \frac{d(L \cdot i)}{dt} = L \cdot \frac{di_L}{dt}, \text{ т.е. } u_L = L \cdot \frac{di_L}{dt} \quad (3.26)$$

где Φ – магнитный поток, сконцентрированный внутри индуктивного элемента (катушки индуктивности);

L – индуктивность элемента (коэффициент пропорциональности между магнитным потоком и током в индуктивном элементе), для линейного индуктивного элемента индуктивность $L = const$.

Подставляя в (3.26) выражение (3.25), получим:

$$u_L = \omega \cdot L \cdot I_m \cos \omega t = U_m \sin(\omega t + 90^\circ), \quad (3.27)$$

где $U_m = \omega \cdot L \cdot I_m = X_L \cdot I_m$.

Величина $X_L = \omega \cdot L$ называется *индуктивным сопротивлением*, измеряется в омах и зависит от частоты ω .

Сопоставляя выражения (3.25) и (3.27) сделаем важный вывод: *ток в индуктивном элементе отстает по фазе от напряжения на $\frac{\pi}{2}$ (90°).*

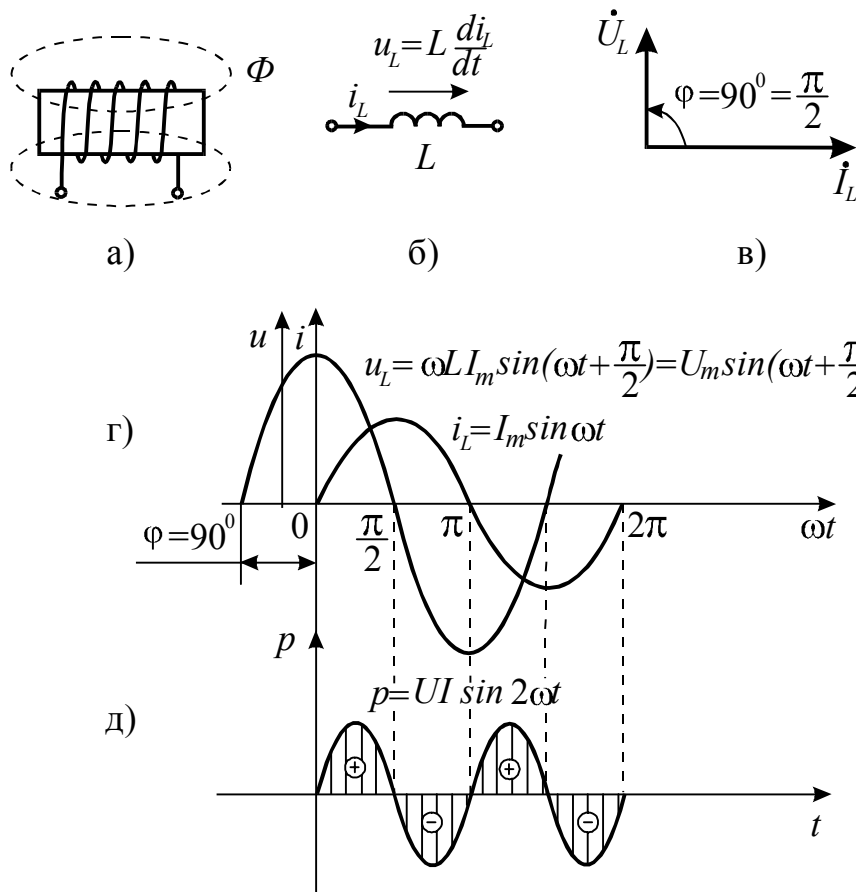
Это положение иллюстрируется на рисунке 3.5, в, г. Из формулы (3.27) следует также:

- индуктивный элемент оказывает синусоидальному (переменному) току сопротивление, модуль которого $X_L = \omega \cdot L$, прямо пропорционален частоте.
- «Закон Ома» выполняется как для амплитудных значений тока и напряжения:

$$U_m = X_L \cdot I_m, \quad (3.28)$$

так и для действующих значений:

$$U_m = X_L \cdot I_m \Rightarrow \frac{U_m}{\sqrt{2}} = X_L \cdot \frac{I_m}{\sqrt{2}} \Rightarrow U = X_L \cdot I. \quad (3.29)$$



- а) схема конструкции катушки индуктивности;
 б) изображение ИЭ на схеме;
 в) векторы тока и напряжения;
 г) графики тока и напряжения;
 д) график мгновенной мощности.

Рисунок 3.5 – Индуктивный элемент

Выразим мгновенную мощность p через i и u :

$$p = u \cdot i = U_m \cos \omega t \cdot I_m \sin \omega t = \frac{U_m \cdot I_m}{2} \sin 2\omega t = U \cdot I \sin 2\omega t. \quad (3.30)$$

График изменения мощности p со временем построен на основании формул (3.30) на рисунке 3.5, д. Анализ графика и (3.30) позволяют сделать выводы:

- мгновенная мощность на индуктивном элементе имеет только переменную составляющую $\left(\frac{U_m \cdot I_m}{2}\right) \sin 2\omega t = U \cdot I \sin 2\omega t$, изменяющуюся с двойной частотой (2ω).
- мощность периодически меняется по знаку: то положительна, то отрицательна. Это значит, что в течение одних четвертьпериодов, когда $p > 0$, энергия запасается в индуктивном элементе (в виде энергии

магнитного поля), а в течение других четвертьпериодов, когда $p < 0$, энергия возвращается в электрическую цепь.

Запасаемая в индуктивном элементе энергия за время dt равна:

$$dW = p dt. \quad (3.31)$$

Максимальная энергия, запасенная в индуктивном элементе, определится по формуле:

$$W_m = \int_0^{T/4} p dt = \int_0^{T/4} U \cdot I \sin 2\omega t = U \cdot I \cdot \frac{1}{\omega}. \quad (3.32)$$

Подставляя в (3.32) $U = I \cdot \omega \cdot L$, получим:

$$W_m = I^2 \cdot L = \frac{L \cdot I_m^2}{2}. \quad (3.33)$$

3.2.3 Емкостный элемент.

Примером емкостного элемента является плоский конденсатор – две параллельные пластины, находящиеся на небольшом расстоянии друг от друга (рисунок 3.6, а).

Пусть к емкостному элементу приложено напряжение (рисунок 3.6, б)

$$u_c = U_m \sin \omega t. \quad (3.34)$$

На пластинах емкостного элемента появится заряд q , пропорциональный приложенному напряжению:

$$q = C \cdot u_c. \quad (3.35)$$

Тогда ток в емкостном элементе

$$i_c = \frac{dq}{dt} = C \frac{du_c}{dt} = \omega \cdot C \cdot U_m \cos \omega t = I_m \sin(\omega t + 90^\circ). \quad (3.36)$$

Таким образом, получим важные соотношения:

$$i_c = C \cdot \frac{du_c}{dt}. \quad (3.37)$$

$$I_m = \frac{U_m}{1/(\omega C)} = \frac{U_m}{X_c}, \quad (3.38)$$

где $X_c = \frac{1}{\omega \cdot C}$ – емкостное сопротивление, измеряется в Омах и зависит от частоты.

Сопоставляя выражения (3.36) и (3.34), приходим к выводу: ток в емкостном элементе опережает по фазе напряжение, приложенное к нему, на 90^0 .

Это положение иллюстрируется на рисунке 3.6, в, г.

Анализ выражений (3.36) и (3.38) позволяет сделать и другие выводы:

- емкостный элемент оказывает синусоидальному (переменному) току сопротивление, модуль которого X_c обратно пропорционален частоте.
- закон Ома выполняется как для амплитудных значений тока и напряжения:

$$U_m = X_c \cdot I_m, \quad (3.39)$$

так и для действующих значений:

$$U_m = X_c \cdot I_m \Rightarrow \frac{U_m}{\sqrt{2}} = X_c \cdot \frac{I_m}{\sqrt{2}} \Rightarrow U_C = X_c \cdot I_C. \quad (3.40)$$

Выразим мгновенную мощность p через i и u :

$$p = u \cdot i = U_m \sin \omega t \cdot I_m \cos \omega t = \frac{U_m \cdot I_m}{2} \sin 2\omega t = U \cdot I \sin 2\omega t. \quad (3.41)$$

График изменения мощности p со временем построен на рисунке 3.6, д. Анализ графика и (3.41) позволяют сделать выводы:

- мгновенная мощность на емкостном элементе имеет только переменную составляющую $\frac{U_m \cdot I_m}{2} \sin 2\omega t = U \cdot I \cdot \sin 2\omega t$, изменяющуюся с двойной частотой (2ω).
- мощность периодически меняется по знаку – то положительна, то отрицательна. Это значит, что в течение одних четвертьпериодов, когда $p > 0$, энергия запасается в емкостном элементе (в виде энергии электрического поля), а в течение других четвертьпериодов, когда $p < 0$, энергия возвращается в электрическую цепь.

Запасаемая в емкостном элементе энергия за время dt равна

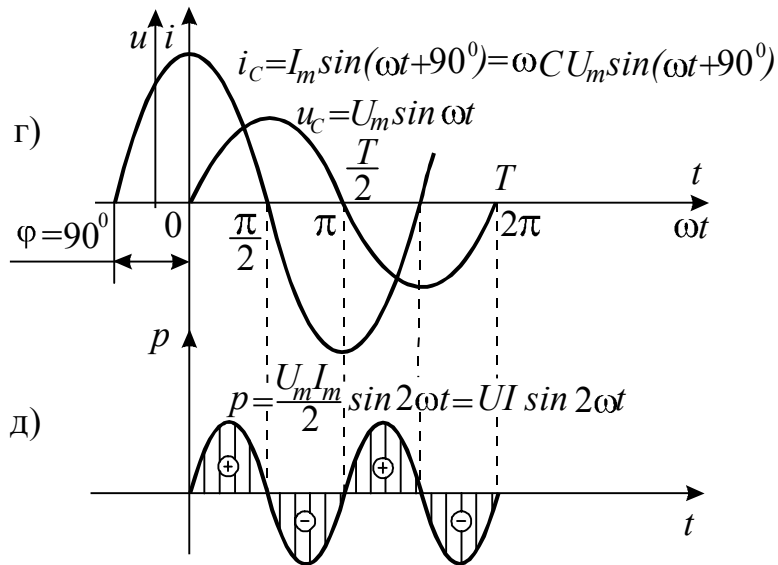
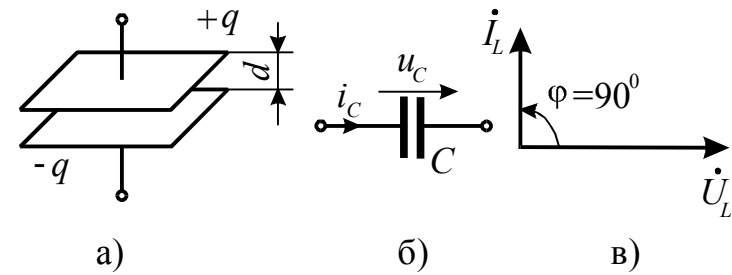
$$dW = p dt. \quad (3.42)$$

Максимальная энергия, запасенная в емкостном элементе, определится по формуле:

$$W_m = \int_0^{T/4} p dt = \int_0^{T/4} U \cdot I \sin 2\omega t = U \cdot I \cdot \frac{1}{\omega}. \quad (3.43)$$

Учитывая, что $I = C \cdot \omega \cdot U$, получим:

$$W_m = U^2 \cdot C = \frac{C \cdot U_m^2}{2}. \quad (3.44)$$



- а) схема конструкции плоского конденсатора;
 б) изображение емкостного элемента на схеме;
 в) векторы тока и напряжения на емкостном элементе;
 г) графики мгновенных значений тока и напряжения;
 д) график мгновенной мощности.

Рисунок 3.6 – Емкостный элемент

3.3 Расчет неразветвленной электрической цепи синусоидального тока

Для расчета режима неразветвленной электрической цепи применим комплексный метод. Представим все синусоидальные величины их комплексами:

$$\dot{E} = E \cdot e^{j\psi_e}; \quad \dot{I} = I \cdot e^{j\psi_i}; \quad \dot{U}_R = U_R \cdot e^{j\psi_{uR}};$$

$$\dot{U}_L = U_L \cdot e^{j\psi_{uL}}; \quad \dot{U}_C = U_C \cdot e^{j\psi_{uC}}.$$

Порядок расчета такой же, как на постоянном токе. Во-первых, стрелками изображаем положительные направления тока, ЭДС и напряжений. Во-вторых, выбираем направление обхода контура по направлению

движения часовой стрелки и записываем уравнение по второму закону Кирхгофа:

$$\dot{U}_L + \dot{U}_R + \dot{U}_C = j\omega LI + Ri - j\frac{1}{\omega C} \dot{I} = \dot{E}. \quad (3.45)$$

Выражения $R\dot{I}$, $j\omega LI = jX_L \dot{I}$, $-j\frac{1}{\omega C} \dot{I} = -jX_C \dot{I}$ отражают особенности проявления закона Ома для резистивного, индуктивного и емкостного элементов электрической цепи:

$$\dot{U}_R = R\dot{I}; \quad \dot{U}_L = jX_L \dot{I}; \quad \dot{U}_C = -jX_C \dot{I}.$$

Здесь умножение на $+j$ означает, что напряжение \dot{U}_L опережает по фазе ток \dot{I} на 90° , умножение на $-j$ означает, что напряжение \dot{U}_C отстает по фазе от тока \dot{I} на 90° .

Из (3.45) находим комплексный ток в цепи:

$$\dot{I} = \frac{\dot{E}}{R + j\left(\omega L - \frac{1}{\omega C}\right)}. \quad (3.46)$$

или (так как $\dot{E} = \dot{U}$)

$$\dot{I} = \frac{\dot{U}}{R + j\left(\omega L - \frac{1}{\omega C}\right)}. \quad (3.47)$$

где $\dot{U} = U \cdot e^{j\varphi_u} = \dot{E} = E \cdot e^{j\varphi_e}$ – напряжение между выводами *ав* неразветвленной цепи (рисунок 3.7, а).

Величина, стоящая в знаменателе,

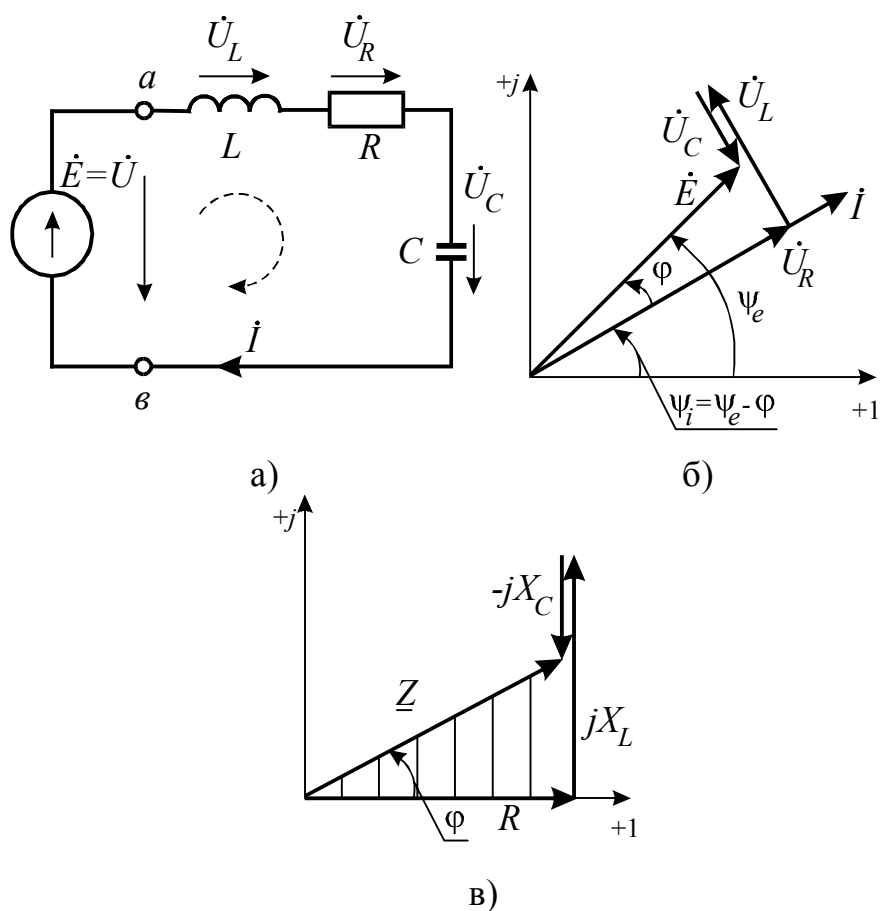
$$\underline{Z} = R + j\left(\omega L - \frac{1}{\omega C}\right) = R + j(X_L - X_C), \quad (3.48)$$

называется *комплексным сопротивлением* (неразветвленной цепи).

Величина, обратная комплексному сопротивлению, называется *комплексной проводимостью*:

$$\underline{Y} = \frac{1}{\underline{Z}}.$$

На рисунке 3.7,б построена векторная диаграмма тока и напряжений неразветвленной цепи для случая: $X_L > X_C$.



- а) схема электрической цепи;
 б) векторная диаграмма тока и напряжений;
 в) изображение комплексных сопротивлений на комплексной плоскости.

Рисунок 3.7 – Расчет неразветвленной электрической цепи синусоидального тока

Обычно векторная диаграмма строится в конце расчета по полученным значениям тока и напряжений. При этом проверяется правильность расчета.

Поделив все составляющие векторной диаграммы на \dot{I} , получаем значения комплексных сопротивлений и изображаем комплексные сопротивления R , jX_L , $-jX_C$, \underline{Z} на комплексной плоскости (рисунок 3.7, в) получаем диаграмму, подобную диаграмме тока и напряжений.

Обратим внимание на “треугольник сопротивлений” (заштрихованная площадь), стороны которого соответствуют сопротивлениям R , $X = X_L - X_C$ и \underline{Z} . Треугольник сопротивлений подобен треугольнику напряжений (рисунок 3.7, б).

Анализ диаграммы сопротивлений позволяет перейти от алгебраической формы записи комплексного сопротивления к тригонометрической и показательной формам:

$$\underline{Z} = z \cdot \cos \varphi + jz \cdot \sin \varphi; \quad (3.49)$$

$$\underline{Z} = z \cdot e^{j\varphi}, \quad (3.50)$$

где $z = |\underline{Z}| = \sqrt{R^2 + (X_L - X_C)^2}$ – модуль комплексного сопротивления или полное сопротивление;

$\varphi = \operatorname{arctg} \frac{X_L - X_C}{R}$ – аргумент комплексного сопротивления.

В зависимости от знака величины $(X_L - X_C)$ аргумент комплексного сопротивления может быть либо положительным (индуктивный характер), либо отрицательным (емкостный характер).

Подставив (3.50) в (3.46) или в (3.47), получим закон Ома для неразветвленной цепи:

$$\underline{i} = \frac{\dot{E}}{\underline{Z}} = \left(\frac{E}{z} \right) \cdot e^{j(\psi_e - \varphi)}, \quad (3.51)$$

или

$$\underline{i} = I \cdot e^{j\psi_i} = \frac{\dot{U}}{\underline{Z}} = \left(\frac{U}{z} \right) \cdot e^{j(\psi_u - \varphi)}, \quad (3.52)$$

то есть

$$I = \frac{U}{z}; \quad \psi_i = \psi_u - \varphi. \quad (3.53)$$

При нескольких последовательно соединенных элементах комплексное сопротивление

$$\underline{Z} = \sum R + j(\sum X_L - \sum X_C) = R + jX, \quad (3.54)$$

где $R = \sum R$ – активное сопротивление цепи;

$X = \sum X_L - \sum X_C$ – реактивное сопротивление цепи.

В активном сопротивлении происходит *необратимое* преобразование электрической энергии в другие виды энергии, а в реактивном сопротивлении – не происходит.

Полное сопротивление и аргумент комплексного сопротивления можно рассчитывать по формулам:

$$\underline{Z} = \sqrt{R^2 + X^2}; \quad (3.55)$$

$$\varphi = \operatorname{arctg} \left(\frac{X}{R} \right). \quad (3.56)$$

3.4 Мощность в линейных цепях синусоидального тока

В линейных цепях синусоидального тока имеют место три вида мощности:

- активная;
- реактивная;
- полная.

Активная мощность – это мощность необратимого преобразования электрической энергии в другие виды энергии в резистивных элементах цепи. В источниках электрической энергии активная мощность P рассчитывается по формулам:

$$P = U \cdot I \cdot \cos \varphi, \quad (3.57)$$

$$P = \operatorname{Re}(\dot{U} \cdot \bar{I}), \quad (3.58)$$

где U – действующее значение напряжения в ИЭЭ, В;

I – действующее значение тока в ИЭЭ, А;

\dot{U} – комплекс действующего значения напряжения, В;

\bar{I} – комплексно-сопряженное значение тока, А;

φ – угол сдвига фаз между током и напряжением.

В резистивных элементах активная мощность определяется как по (3.57) и (3.58), так и по формуле:

$$P = I^2 \cdot R$$

где R – сопротивление резистивного элемента, Ом;

I – сила тока через него, А.

В реактивных элементах *реактивная мощность* Q определяется по формулам:

$$Q = I^2 \cdot X$$

$$Q = U \cdot I \cdot \sin \varphi$$

$$Q = \operatorname{Im}(\dot{U} \cdot \bar{I})$$

Полная мощность определяется по формуле:

$$\tilde{S} = \dot{U} \cdot \bar{I} = P + jQ,$$

где \bar{I} – комплексно-сопряженное значение тока, протекающего через соответствующий элемент, А;

\dot{U} – комплекс напряжения на этом элементе, В;

4 Трехфазные линейные электрические цепи синусоидального тока

Как и в однофазных электрических цепях, в трехфазных электрических цепях основными элементами являются источник электрической энергии (генератор) и приемник (потребитель).

4.1 Трехфазный источник электрической энергии

В отличие от однофазного, трехфазный источник электрической энергии имеет не два, а четыре вывода (рисунок 4.1,а).

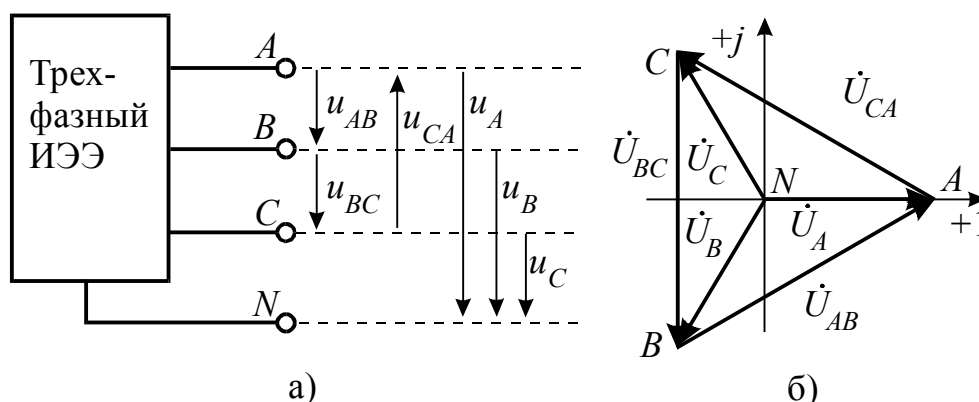


Рисунок 4.1 – Схема трехфазного источника электрической энергии (а) и векторная диаграмма его напряжений (б).

Выводы A, B, C называются *фазными*, а вывод N называется *нейтральным* или *нулевым*.

Напряжение между фазными выводами U_{AB}, U_{BC}, U_{CA} называются *линейными*, а напряжения между соответствующими фазными выводами и нулевым выводом U_{AN}, U_{BN}, U_{CN} – *фазными* напряжениями.

По традиции вместо обозначений U_{AN}, U_{BN}, U_{CN} применяются обозначения U_A, U_B, U_C .

Таким образом, трехфазный источник электрической энергии вырабатывает не одно, а шесть напряжений, причем линейные напряжения по модулю связаны с фазными напряжениями зависимостью

$$U_l = \sqrt{3} \cdot U_\phi, \quad (4.1)$$

где U_l и U_ϕ – действующие значения линейных и фазных напряжений трехфазного источника электрической энергии.

Например, при $U_l = 380$ В $U_\phi = \frac{380}{\sqrt{3}} = 220$ В, при $U_l = 220$ В

$$U_\phi = \frac{220}{\sqrt{3}} = 127 \text{ В и т.д.}$$

Очевидно, что соотношение (4.1) справедливо и для амплитудных значений напряжений трехфазного источника электрической энергии ($U_{мл} = \sqrt{3} \cdot U_{мф}$).

Наличие напряжений двух уровней (фазного и линейного), на которые можно переходить путем простого переключения, является *преимуществом* трехфазного генератора по сравнению с однофазным.

Основными частями трехфазного генератора являются *статор* и *ротор*. В пазах статора расположены три одинаковые обмотки (катушки) A, B, C , оси которых смещены относительно друг друга на 120° или $2\pi/3$ рад.

Обмотки генератора называются фазами, которые обозначаются соответственно A, B, C .

Таким образом, термин «фаза» в электротехнике обозначает в одних случаях аргумент синуса ($\omega t + \psi$), а в других случаях – одну из обмоток трехфазного генератора или только вывод этой обмотки.

В каждой обмотке (фазе) статора под действием вращающегося магнитного поля (ВМП) ротора, согласно закону электромагнитной индукции, индуцируются синусоидальные напряжения с равными амплитудами U_m и угловыми частотами, но сдвинутые по фазе на угол $\frac{2\pi}{3}$ друг относительно друга:

$$\left. \begin{aligned} u_A &= U_m \sin \omega t; \\ u_B &= U_m \sin\left(\omega t - \frac{2\pi}{3}\right); \\ u_C &= U_m \sin\left(\omega t - \frac{4\pi}{3}\right) \end{aligned} \right\} \quad (4.2)$$

где u_A, u_B, u_C – мгновенные значения фазных напряжений.

Система напряжений, описываемая уравнениями (4.2), называется *симметричной*, а генератор, вырабатывающий такую систему напряжений – *симметричным*.

Фазные напряжения (4.2) трехфазного симметричного генератора в комплексной форме имеют вид:

$$\left. \begin{aligned} \dot{U}_A &= U_A \cdot e^{j0} = U \\ \dot{U}_B &= U_B \cdot e^{-j\frac{2\pi}{3}} = U \cdot e^{-j\frac{2\pi}{3}} \\ \dot{U}_C &= U_C \cdot e^{-j\frac{4\pi}{3}} = U \cdot e^{-j\frac{4\pi}{3}} \end{aligned} \right\} \quad (4.3)$$

где U – действующее значение фазного напряжения.

На рисунке 4.1,б построена на комплексной плоскости векторная диаграмма фазных и линейных напряжений симметричного источника электрической энергии в соответствии с уравнениями (4.2) и (4.3).

Трехфазная система впервые разработана и применена русским инженером-электриком М.И.Доливо-Добровольским в 80-х годах XIX века в Германии. В настоящее время генераторы электростанций всех видов являются трехфазными.

4.2 Анализ электрических цепей при соединении трехфазного источника и приемника по схеме «звезда» с нулевым проводом

У источника энергии, выполненного по схеме «звезда» концы фазных обмоток X, Y, Z генератора соединяются в общий узел в N (рисунок 4.2).

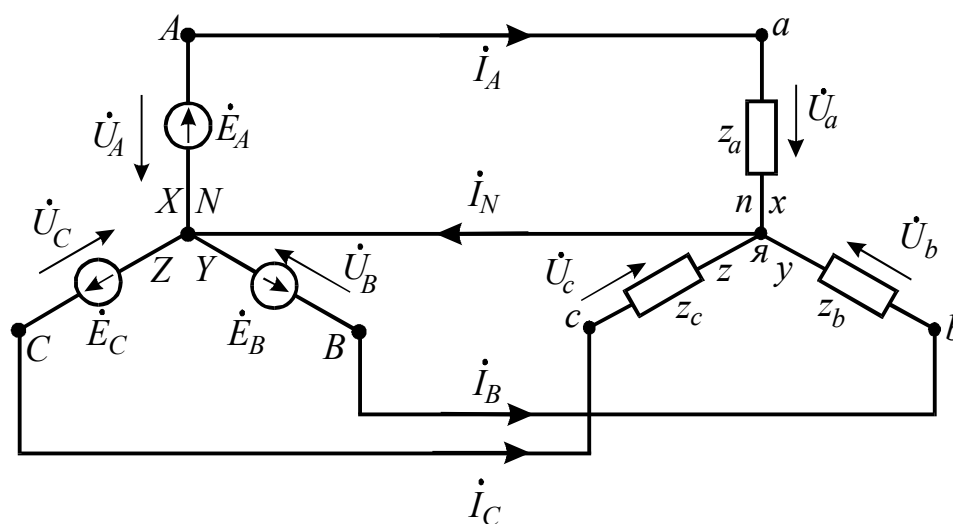


Рисунок 4.2 – Схема электрической цепи при соединении источника и приемника по схеме «звезда» с нулевым проводом

Аналогичный узел n образует соединение концов x, y, z трех фаз приемника, а точки N и n соединяет *нейтральный провод*, в результате чего потенциалы этих точек равны. Остальные три провода, соединяющие выходы генератора A, B, C с выводами приемника a, b, c называются *линейными*.

Таким образом, вместо шести проводов (в случае отдельного питания фаз приемника однофазными источниками) трехфазная система, выполненная по схеме «звезда» с нулевым проводом содержит четыре провода.

Следовательно, трехфазная электрическая цепь обеспечивает передачу электрической энергии с меньшими потерями и с меньшим расходом материала проводов при передаче одинаковой мощности. В этом следующее *преимущество* трехфазных электрических цепей перед однофазными.

Линейные токи $\dot{I}_A, \dot{I}_B, \dot{I}_C$ в линиях (проводах) $A-a, B-b, C-c$ определяются по закону Ома в комплексной форме:

$$\dot{I}_A = \frac{\dot{U}_A}{\underline{Z}_A}; \dot{I}_B = \frac{\dot{U}_B}{\underline{Z}_B}; \dot{I}_C = \frac{\dot{U}_C}{\underline{Z}_C}. \quad (4.4)$$

Ток \dot{I}_N в нейтральном проводе связан с линейными токами законом Кирхгофа в комплексной форме:

$$\dot{I}_N = \dot{I}_A + \dot{I}_B + \dot{I}_C. \quad (4.5)$$

Очевидно, что в схеме (рисунок 4.2) линейные токи $\dot{I}_A, \dot{I}_B, \dot{I}_C$ являются одновременно и фазными, т.е. они протекают одновременно в фазах источника и приемника и в соединяющих их проводах (линиях).

Приемник с одинаковыми сопротивлениями всех трех фаз ($\underline{Z}_a = \underline{Z}_b = \underline{Z}_c = Z_\phi \cdot e^{j\varphi}$) называется *симметричным*.

Из уравнений (4.4) следует, что при симметричном приемнике действующие значения линейных токов I_l и токов I_ϕ всех фаз приемника равны:

$$I_l = I_\phi = I_A = I_B = I_C. \quad (4.6)$$

Равны также сдвиги фаз φ этих токов относительно соответствующих фазных напряжений.

Таким образом, токи $\dot{I}_A, \dot{I}_B, \dot{I}_C$ представляют симметричную систему токов, в связи с чем их векторная сумма равна нулю и ток в нейтральном проводе \dot{I}_N согласно (4.5) также равен нулю.

Векторная диаграмма напряжений и токов при емкостном характере симметричного приемника (ток опережает напряжение по фазе на угол φ) изображена на рисунке 4.3,а.

Векторная диаграмма напряжений на рисунке 4.3,а повторяет векторную диаграмму напряжений источника электрической энергии (рисунок 4.1), т.к. система фазных и линейных напряжений в рассматриваемой электрической цепи задается источником и не зависит от нагрузки. В этом *достоинство* электрической цепи с нулевым проводом.

Составим уравнение по второму закону Кирхгофа для контура $ANBA$ (рисунок 4.2):

$$\dot{U}_A - \dot{U}_B = \dot{U}_{AB}, \quad (4.7)$$

где \dot{U}_{AB} – комплекс линейного напряжения.

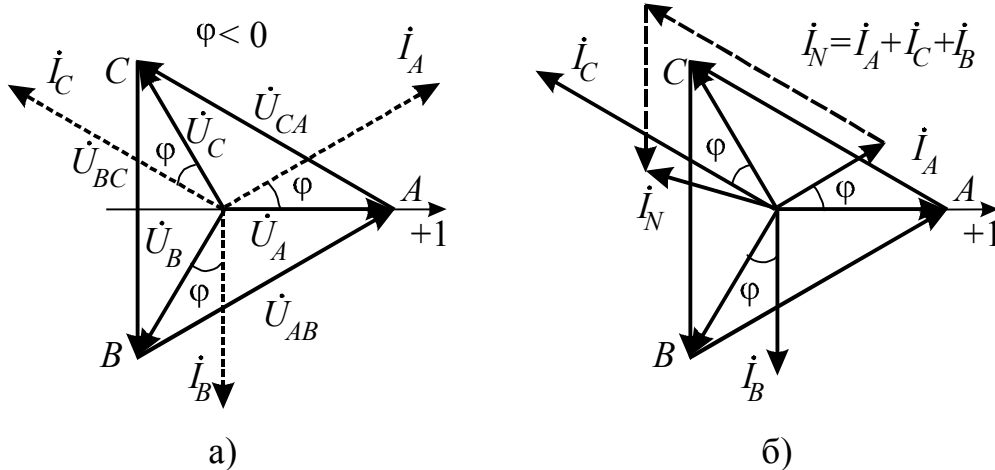


Рисунок 4.3 – Векторная диаграмма напряжений и токов трехфазной электрической цепи при соединении симметричного приемника и источника по схеме «звезда» при емкостном характере приемника (а), при несимметричном приемнике (б)

На векторной диаграмме вектор \dot{U}_{AB} направлен в т. A так, чтобы выполнялось условие (4.7)

Физически это направление вектора указывает, что условно потенциал т. A выше потенциала т. B .

Из векторной диаграммы следует, что при симметричном приемнике, соединенном в «звезду», и при наличии нулевого (нейтрального) провода, симметричной системе напряжений (4.3) соответствует *симметричная* система токов:

$$\left. \begin{aligned} i_A &= I_m \sin(\omega t + \varphi) \\ i_B &= I_m \sin(\omega t + \varphi - 120^\circ) \\ i_C &= I_m \sin(\omega t + \varphi - 240^\circ) \end{aligned} \right\} \quad (4.8)$$

Однако, если приемник несимметричный, токи в схеме (рисунок 4.2) не будут представлять симметричную систему и в нулевом проводе в соответствии с (4.5) появится ток \dot{I}_N .

На рисунке 4.3,б приведена векторная диаграмма токов для случая несимметричного приемника емкостного характера.

4.3 Соединение приемника по схеме «треугольник»

В этом случае к фазным выводам источника электрической энергии A, B, C подсоединяются выводы приемника a, b, c (рисунок 4.4)

Таким образом, к фазам приемника приложена симметричная система линейных напряжений трехфазного источника электрической энергии.

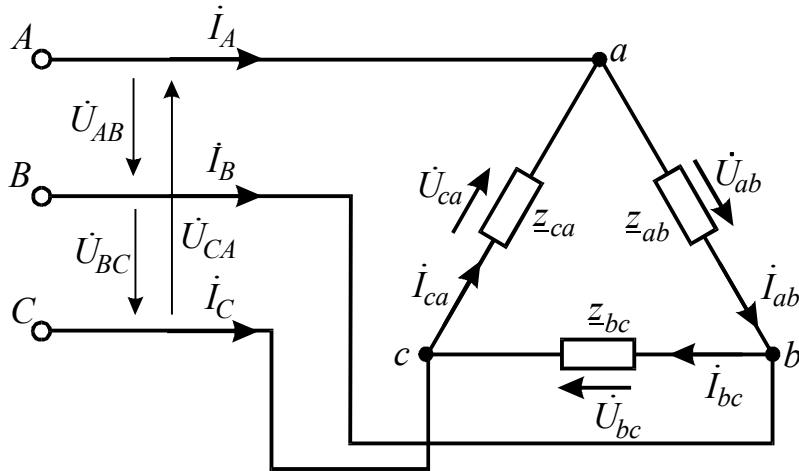


Рисунок 4.4 – Схема трехфазной электрической цепи при соединении приемника «треугольником»

В линейных проводах $A-a$, $B-b$, $C-c$ протекают линейные токи I_A, I_B, I_C . В фазах приемника протекают фазные токи I_{ab}, I_{bc}, I_{ca} , определяемые по закону Ома в комплексной форме:

$$\dot{I}_{ab} = \frac{\dot{U}_{ab}}{\underline{Z}_{ab}}; \dot{I}_{bc} = \frac{\dot{U}_{bc}}{\underline{Z}_{bc}}; \dot{I}_{ca} = \frac{\dot{U}_{ca}}{\underline{Z}_{ca}}. \quad (4.9)$$

Линейные токи $\dot{I}_A, \dot{I}_B, \dot{I}_C$ при известных фазных токах находятся по первому закону Кирхгофа в комплексной форме:

$$\left. \begin{aligned} \dot{I}_A &= \dot{I}_{ab} - \dot{I}_{ca} \\ \dot{I}_B &= \dot{I}_{bc} - \dot{I}_{ab} \\ \dot{I}_C &= \dot{I}_{ca} - \dot{I}_{bc} \end{aligned} \right\} \quad (4.10)$$

Из уравнений (4.9) и (4.10) следует, что при симметричном приемнике ($\underline{Z}_a = \underline{Z}_b = \underline{Z}_c = Z_\phi$) системы фазных ($\dot{I}_{ab}, \dot{I}_{bc}, \dot{I}_{ca}$) и линейных ($\dot{I}_A, \dot{I}_B, \dot{I}_C$) токов *симметричны*, а модули фазных I_ϕ и линейных I_l токов находятся в соотношении:

$$I_l = \sqrt{3} \cdot I_\phi. \quad (4.11)$$

В случае несимметричного приемника токи не будут представлять собой симметричные системы и соотношение (4.11) не выполняется.

На рисунке 4.5 приведен пример векторной диаграммы токов и напряжений для схемы электрической цепи (рисунок 4.4) для случаев симметричного и несимметричного приемников резистивного характера (сдвиг по фазе между фазными напряжениями и фазными токами приемника равен нулю $\varphi = 0$).

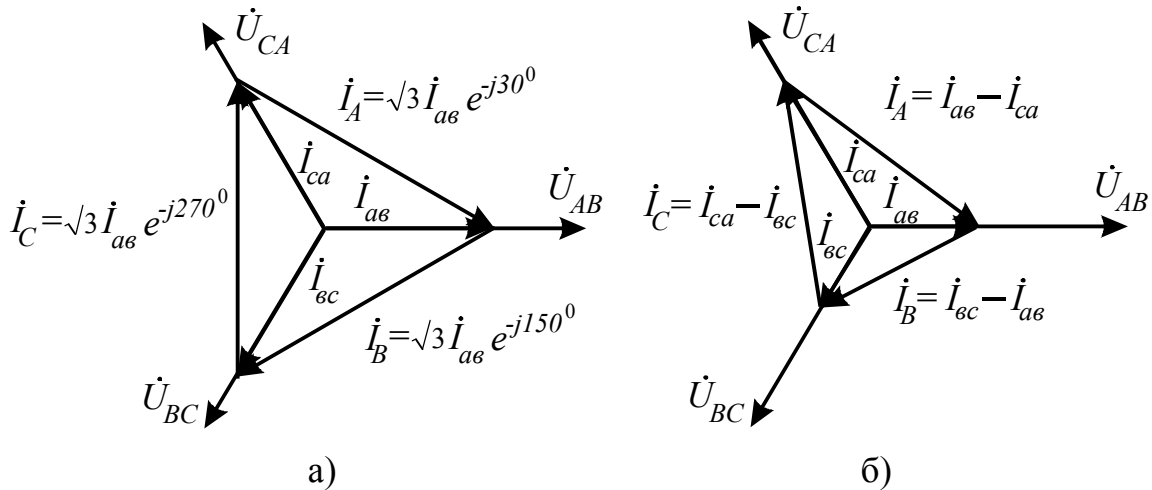


Рисунок 4.5 – Векторная диаграмма токов и напряжений электрической цепи при соединении приемника резистивного характера треугольником для случая симметричной (а) и несимметричной (б) нагрузок

4.4 Мощность трехфазной цепи

Как и в однофазной линейной цепи синусоидального тока, в трехфазной линейной цепи могут иметь место три вида мощности:

- активная P ;
- реактивная Q ;
- полная S .

Активной мощностью трехфазной электрической цепи называется сумма активных мощностей всех фаз источников электрической энергии или всех фаз приемника.

4.4.1 Трехфазная электрическая цепь с симметричным приемником. В электрической цепи с симметричным приемником, при любой схеме их соединений, для каждой из фаз приемника имеем:

$$P_{\phi} = U_{\phi} \cdot I_{\phi} \cdot \cos \varphi,$$

где φ – угол сдвига фаз между фазными напряжением \dot{U}_{ϕ} и током \dot{I}_{ϕ} .

Очевидно, в этом случае активная мощность всей электрической цепи:

$$P = 3P_{\phi} = 3U_{\phi} \cdot I_{\phi} \cdot \cos \varphi, \quad (4.12)$$

или

$$P = \sqrt{3} \cdot U_{л} \cdot I_{л} \cdot \cos \varphi, \quad (4.13)$$

Реактивная мощность для каждой из фаз приемника:

$$Q_{\phi} = U_{\phi} \cdot I_{\phi} \cdot \sin \varphi, \quad (4.14)$$

Реактивная мощность всей цепи:

$$Q = 3U_{\phi} \cdot I_{\phi} \cdot \sin \varphi, \quad (4.15)$$

или

$$Q = \sqrt{3} \cdot U_{л} \cdot I_{л} \cdot \sin \varphi, \quad (4.16)$$

Для полной мощности в случае симметричного приемника имеем:

$$S = 3U_{\phi} \cdot I_{\phi} = \sqrt{3} \cdot U_{л} \cdot I_{л}. \quad (4.17)$$

5 Электрические измерения и приборы

Электрические измерительные приборы – необходимые элементы электрических цепей при контроле режимов работы электрооборудования, учете электроэнергии, при экспериментальном исследовании электрических цепей, при получении достоверной информации для систем автоматического управления.

Электрические измерительные приборы измеряют как электрические величины (ток, напряжение, мощность, $\cos \varphi$, частоту, электрическую энергию и т.д.), так и неэлектрические величины (температуру, давление и др.).

Электрические измерительные приборы отличаются высокой чувствительностью, простой конструкцией и надежностью. Показания электрических измерительных приборов относительно просто передавать на дальние расстояния (телеизмерения) при автоматизации и управлении технологическими процессами.

Недостатком электрических измерительных приборов является невозможность их применения во взрывоопасных и пожароопасных помещениях.

5.1 Системы электрических измерительных приборов

Электрический измерительный прибор состоит из подвижной и неподвижной частей. По перемещению подвижной части измеряют значения измеряемых величин.

В зависимости от принципа действия различают системы: магнитоэлектрическую, электромагнитную, электродинамическую, тепловую, индукционную и др.

В таблице 5.1 приведены условные обозначения наиболее широко применяемых систем приборов. Эти обозначения и другие важнейшие характеристики приборов указываются на лицевой панели электрических измерительных приборов (рисунок 5.1).

Таблица 5.1 – Системы электрических измерительных приборов и их условные обозначения

Система прибора	Обозначение
Магнитоэлектрическая	
Электромагнитная	
Электродинамическая	
Тепловая	
Индукционная	

Работа приборов магнитоэлектрической системы основана на взаимодействии поля постоянного магнита и подвижной катушки.

На рисунке 5.2 схематически показана основная часть магнитоэлектрического измерительного механизма: подвижная катушка, расположенная в сильном равномерном радиальном магнитном поле.

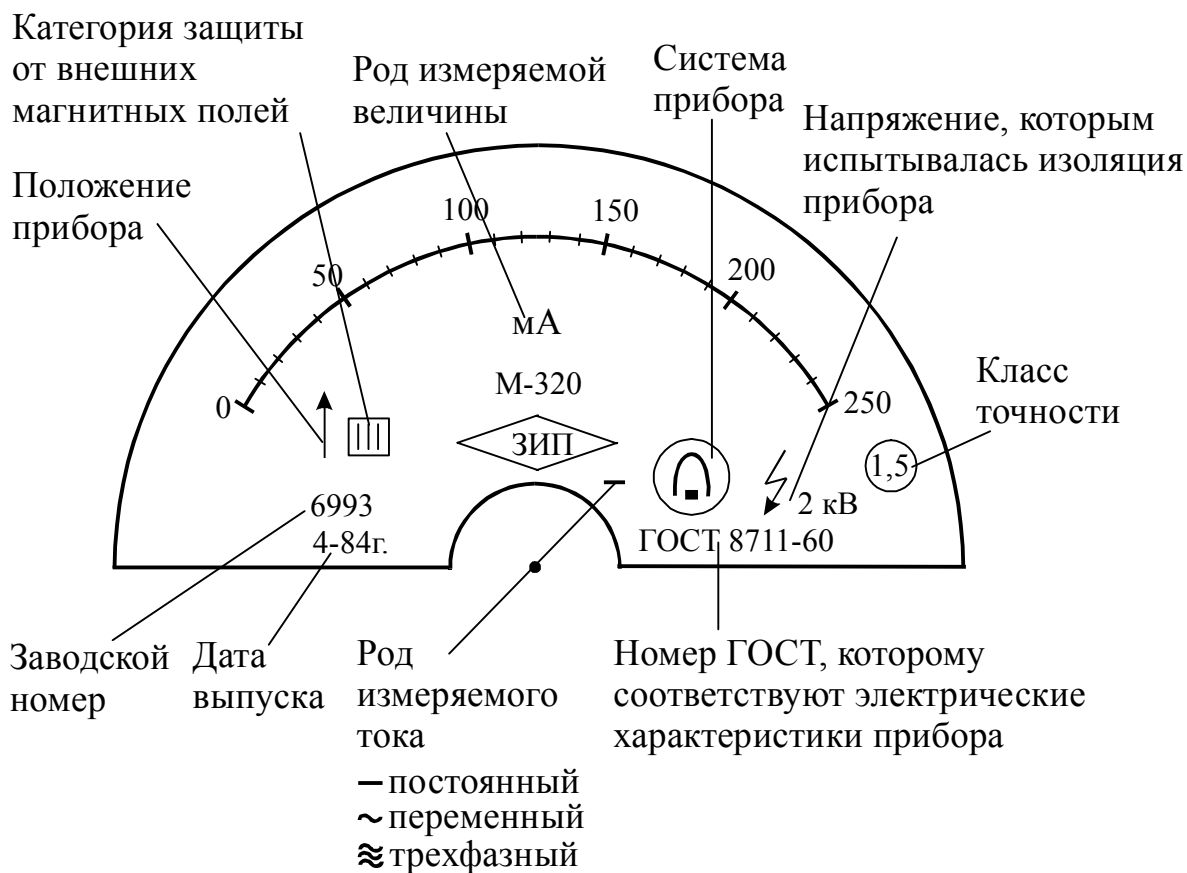


Рисунок 5.1 – Шкала измерительного прибора

Подвижная катушка из тонкого медного или алюминиевого провода намотана на каркас (или без него). На оси подвижной части прибора укреплена стрелка, конец которой перемещается по шкале электрического измерительного прибора.

При протекании по катушке электрического тока согласно закону Ампера возникают силы F , стремящиеся повернуть катушку. При равенстве вращающего $M_{вр}$ и противодействующего $M_{пр}$ моментов катушка останавливается.

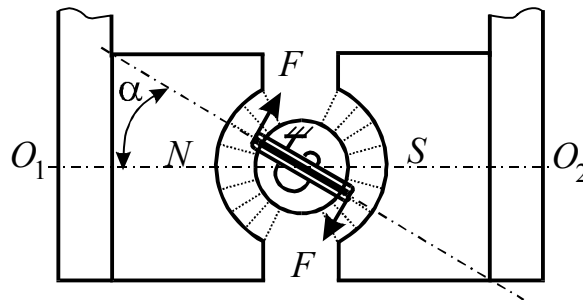


Рисунок 5.2 – Подвижная катушка в радиальном магнитном поле

Для создания противодействующего момента $M_{пр}$ и одновременно для подвода тока в катушку служат две спирали.

Общее выражение для вращающего момента имеет вид:

$$M_{вр} = dW / d\alpha \quad (5.1)$$

где W – энергия электромагнитного поля, сосредоточенная в измерительном механизме;

α – угол поворота подвижной части.

Энергия электромагнитного поля W равна работе A по перемещению активной части провода катушки в постоянном магнитном поле с индукцией B .

Согласно закону Ампера сила F , действующая на активную часть провода катушки при протекании по ней тока I равны

$$F = I \cdot B \cdot l \sin \varphi \quad (5.2)$$

где φ – угол между направлением тока в активной части провода и индукцией магнитного поля;

l – длина активной части катушки.

В нашем случае $\varphi = \pi / 2$, $\sin \varphi = 1$. Следовательно, работа по перемещению двух активных частей провода катушки, перпендикулярных плоскости чертежа (рисунок 5.2), равна

$$A = W = 2 \cdot F \cdot x = 2I \cdot B \cdot l \cdot r \cdot \alpha, \quad (5.3)$$

где $x = r \cdot \alpha$ – длина траектории активной части провода;

r – радиус траектории;

α – угол поворота катушки.

Подставляя (5.3) в (5.1) получаем

$$M_{\text{вп}} = \frac{dW}{d\alpha} = 2I \cdot B \cdot l \cdot r .$$

Так как противодействующий момент $M_{\text{пр}}$ создается упругими элементами, то для установившегося режима $M_{\text{пр}} = M_{\text{вп}}$ или $W\alpha = 2I \cdot B \cdot l \cdot r$,

где W – удельный противодействующий момент, зависящий от свойств упругого элемента.

Следовательно, угол поворота катушки α пропорционален току I

$$\alpha = \frac{2B \cdot l \cdot r}{W} \cdot I = S \cdot I , \quad (5.4)$$

где S – чувствительность измерительного механизма.

Как видно из (5.4) при перемене направления тока в катушке меняется на обратное и направление отклонения подвижной части и указателя (стрелки).

Для получения отклонения указателя в нужную сторону необходимо при включении прибора соблюдать указанную на приборе полярность.

Достоинства приборов магнитоэлектрической системы: высокая чувствительность к измеряемой величине, высокая точность (класс точности до 0,05, малое потребление мощности, малая чувствительность к внешним магнитным полям). Недостаток – возможность применения только в цепях постоянного тока.

В приборах электромагнитной системы в неподвижной катушке, по которой протекает измеряемый ток, создается магнитное поле, в которое втягивается, поворачиваясь на оси, ферромагнитный сердечник, намагничиваемый этим же полем. Причем втягивание происходит как при постоянном, так и при переменном магнитном поле, а угол поворота α пропорционален квадрату силы измеряемого тока. Поэтому:

а) приборы электромагнитной системы могут применяться в цепях постоянного и переменного тока;

б) шкала прибора неравномерна, сильно сжата в начальной части.

Достоинства электрических измерительных приборов электромагнитной системы: простота и надежность конструкции, небольшое потребление мощности.

Недостатки: невысокая чувствительность к измеряемой величине, относительно низкая точность (класс точности до 1.0), большая чувствительность к внешним магнитным полям.

Вращающий момент электромагнитного измерительного механизма

$$M_{\text{сп}} = \frac{dW_e}{d\alpha} = \frac{d\left(\frac{L \cdot I^2}{2}\right)}{d\alpha} = \frac{1}{2} \cdot I^2 \cdot \frac{dL}{d\alpha}.$$

Если противодействующий момент создается с помощью упругих элементов, то для режима установившегося отклонения

$$M = W\alpha \quad \text{и} \quad \alpha = \frac{1}{2W} \cdot I^2 \cdot \frac{dL}{d\alpha}. \quad (5.5)$$

5.2 Основные характеристики электрических измерительных приборов

5.2.1 Статическая характеристика.

Статическая характеристика измерительного прибора – зависимость выходного сигнала y от входного сигнала x в статическом режиме работы указанного прибора.

Статическая характеристика в общем случае описывается нелинейным уравнением

$$y = f(x).$$

Так, например, для электронных измерительных приборов магнитоэлектрической системы статической характеристикой будет являться уравнение (5.3), в котором входным сигналом будет являться электрический ток I , а выходным – угол поворота катушки α :

$$\alpha = S \cdot I.$$

Поскольку $S = \frac{2 \cdot B \cdot L \cdot r}{W} = \text{const}$, то статическая характеристика электроизмерительного прибора магнитоэлектрической системы линейная.

5.2.2 Погрешность.

Абсолютная погрешность прибора в данной точке диапазона измерения равна

$$\Delta = x - x_u \quad (5.6)$$

где x – показание прибора;

x_u – истинное значение измеряемой величины.

Однако в связи с тем, что истинное значение чаще всего неизвестно, на практике вместо него используется действительное значение x_d , в качестве которого применяют либо среднее арифметическое значение ряда измерений, либо показания образцового прибора.

Очевидно, что абсолютная погрешность прибора выражается в тех же единицах, что и измеряемая величина.

Абсолютная погрешность прибора не характеризует в полной мере точность измерения, поэтому при измерениях определяется также *относительная погрешность* – отношение абсолютной погрешности к истинному (действительному) значению измеряемой величины

$$\delta = \frac{\Delta}{x_u} = \frac{\Delta}{x_{\partial}}, \quad (5.7)$$

или в процентах

$$\delta(\%) = \frac{\Delta}{x_{\partial}} 100 \%. \quad (5.8)$$

Приведенная погрешность γ электрического измерительного прибора равна отношению абсолютной погрешности к нормирующему значению x_N , которое принимается равным верхнему пределу измерений (если нулевая отметка находится на краю или вне шкалы) или диапазону измерения (если нулевая отметка находится внутри диапазона измерений):

$$\gamma = \frac{\Delta}{x_N},$$

или в процентах

$$\gamma(\%) = \frac{\Delta}{x_N} 100 \%. \quad (5.9)$$

Погрешность электроизмерительного прибора зависит от условий проведения измерений. Различают *основную* и *дополнительную* погрешности.

Основная погрешность – это погрешность, существующая при нормальных условиях, которые указаны в нормативных документах, регламентирующих правила испытания и эксплуатации электроизмерительных приборов.

Под нормальными условиями, например, могут пониматься:

- температура окружающей среды $(+20 \pm 2) ^\circ\text{C}$;
- положение прибора горизонтальное, с отклонением от горизонтального не превышающим $\pm 2 ^\circ\text{C}$;
- относительная влажность $(65 \pm 15) \%$;
- практическое отсутствие внешних магнитных и электрических полей;
- частота питающей сети (50 ± 1) Гц и так далее.

Дополнительная погрешность возникает при отклонении условий испытания и эксплуатации прибора от нормальных.

Например, приведенная погрешность электронно-измерительных приборов при нормальных условиях не превышает 1 %. Если же температура окружающей среды лежит вне указанного в нормальных условиях диапазона, то приведенная погрешность может превышать 1 %.

5.2.3 Класс точности.

Класс точности электронных измерительных приборов – обобщенная метрологическая характеристика, определяемая пределами допустимых основной и дополнительной погрешностей.

Класс точности K стрелочных и самопишущих приборов, как правило, обозначается одним числом, равным максимально допустимому значению основной приведенной погрешности, выраженной в процентах:

$$K = \frac{\Delta}{x_N} 100 = \gamma 100 \quad (5.10)$$

Электронные измерительные приборы делятся на 8 классов точности: 0.05; 0.1; 0.2; 0.5; 1.0; 1.5; 2.5; 4.0.

Пример: Милливольтметр со шкалой до 50 мВ имеет класс точности $K=0,5$. Определить максимальную абсолютную погрешность электронного измерительного прибора.

Решение:

Из (5.10) следует, что максимальная абсолютная погрешность при измерениях во всем диапазоне равна

$$\Delta = \frac{K \cdot x_N}{100} = \frac{0,5 \cdot 50}{100} = \pm 0,25 \text{ мВ.}$$

5.2.4 Вариация.

Вариация показаний электроизмерительного прибора – это наибольшая разность его показаний при одном и том же значении измеряемой величины.

Основной причиной вариации является трение в опорах подвижной части прибора.

Вариацию определяют, сравнивая показания электроизмерительного прибора, считанные один раз после установки требуемого значения измеряемой величины подходом снизу (со стороны меньших значений), а другой раз – подходом сверху (со стороны больших значений).

5.2.5 Цена деления.

Цена деления электроизмерительных приборов численно равна изменению измеряемой величины, вызывающему перемещение указателя (стрелки) на одно деление.

При равномерной шкале цена деления равна отношению предела измерения электроизмерительного прибора x_m к числу делений шкалы n :

$$c = \frac{x_m}{n}. \quad (5.11)$$

5.2.6 Предел измерения.

Предел измерения электроизмерительного прибора – значение измеряемой величины, при котором стрелка прибора отклоняется до конца шкалы. Электроизмерительные приборы могут иметь несколько пределов измерения (многопредельные приборы). При измерениях такими приборами на различных пределах цена деления будет различна.

5.2.7 Чувствительность.

Чувствительность S электроизмерительного прибора – это отношение изменения сигнала на выходе электроизмерительного прибора Δy к вызвавшему его изменению измеряемой величины Δx :

$$S = \frac{\Delta y}{\Delta x}. \quad (5.12)$$

В общем случае чувствительность

$$S = \lim_{\Delta x \rightarrow 0} \frac{\Delta y}{\Delta x} = \frac{dy}{dx}. \quad (5.13)$$

Следовательно, при нелинейной статической характеристике чувствительность зависит от x , а при линейной статической характеристике – чувствительность постоянна.

У электроизмерительных приборов при постоянной чувствительности шкала равномерная, то есть длина всех делений одинакова.

5.3 Измерение тока, напряжения и мощности

5.3.1 Измерение тока.

Для измерения тока служат амперметры, миллиамперметры и микроамперметры. Эти приборы включаются последовательно в участок электрической цепи.

При этом необходимо, чтобы внутреннее сопротивление амперметра было мало по сравнению с сопротивлением участка электрической цепи, в которой он включен. В противном случае включение прибора вызовет существенное изменение сопротивления и тока на данном участке электрической цепи, а так же и изменение режима работы всей цепи.

Сопротивления катушек (рамок) электроизмерительных приборов составляют 1-2 кОм и рассчитаны на полное отклонение стрелки при токе 100-500 мкА (что соответствует падению напряжения на приборе 0,1-1 В). Следовательно, непосредственное включение электроизмерительного прибора возможно только при измерении малых токов до 500 мкА в высокоомных электрических цепях.

Чтобы использовать данный прибор для измерения токов больших значений и снизить его внутреннее сопротивление применяют *шунты*.

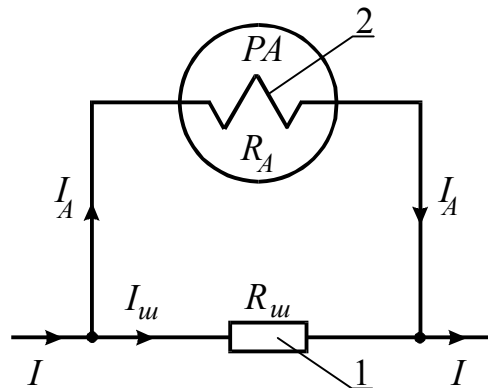
Шунт представляет собой манганиновые пластины или стержни, впаянные в медные или латунные наконечники. Сопротивление шунта значительно меньше сопротивления рамки прибора. Шунт включается в электрическую цепь последовательно, а параллельно ему подключается рамка (катушка) прибора.

По 1 закону Кирхгофа измеряемый ток в электрической цепи

$$I = I_A + I_{ш}$$

где I_A – ток через рамку прибора, А;

$I_{ш}$ – ток через шунт, А.



1 – шунт; 2 – рамка (катушка) прибора; I – измеряемый ток; $I_{ш}$ – ток через шунт; I_A – ток через рамку прибора.

Рисунок 5.3 – Схема включения прибора с шунтом

Так как $r_A \gg r_{ш}$, то $I_A \ll I_{ш}$, так что $I_{ш} \approx I$.

При параллельном соединении $I_A \cdot r_A = I_{ш} \cdot r_{ш}$ или

$$\frac{I_A}{I_{ш}} = \frac{r_{ш}}{r_A}$$

Отсюда сопротивление шунта

$$r_{ш} = \frac{I_A \cdot r_A}{I_{ш}} = \frac{I_A \cdot r_A}{I - I_A}$$

или

$$r_{ш} = \frac{r_A}{n - 1}, \quad (5.14)$$

где $n = \frac{I}{I_A}$ – коэффициент шунтирования.

Пример: Рамка прибора магнитоэлектрической системы имеет сопротивление $r_A = 1500$ Ом и рассчитана на максимальное отклонение при токе $I = 250$ мкА. Определить сопротивление шунта $r_{ш}$ для измерения токов до 50 мА.

Решение:

1. Определим коэффициент шунтирования n :

$$n = \frac{I}{I_A} = \frac{50 \cdot 10^{-3}}{250 \cdot 10^{-6}} = 200.$$

2. Определяем сопротивление шунта:

$$r_{ш} = \frac{r_A}{n - 1} = \frac{1500}{200 - 1} = 7,54 \text{ Ом.}$$

В амперметрах, предназначенных для измерения токов до 100 А, шунты вмонтированы в корпус прибора и присоединены к контактным выводным зажимам.

В амперметрах, предназначенных для измерения токов более 100 А, шунты делают наружными и присоединяются к ним при помощи специальных калиброванных проводников, так как иначе распределение токов будут неправильным.

Для расширения пределов измерения амперметров в цепях синусоидального (переменного) тока применяются *трансформаторы тока*, которые служат для преобразования больших токов в малые.

Первичная обмотка трансформатора тока, состоящая из малого числа витков, включается последовательно в цепь с измеряемым током.

Вторичная обмотка состоит из большого числа витков и в нее включаются измерительные приборы (амперметры), изолированные от высоковольтных и силовых проводов.

На паспорте в виде дроби указывается коэффициент трансформации трансформатора тока:

$$K = \frac{I_1}{I_2} \approx \frac{w_2}{w_1}$$

где I_1 – ток первичной обмотки, А;
 I_2 – ток вторичной обмотки, А;
 w_1 – число витков первичной обмотки;
 w_2 – число витков вторичной обмотки.

Например, 100/5 А означает, что данный трансформатор тока рассчитан на первичный ток 100 А и вторичный ток – 5 А. Коэффициент трансформации этого трансформатора $K=100/5=20$.

Зная K и получив показания амперметра во вторичной цепи трансформатора тока I_2 , можно определить первичный ток

$$I_1 = KI_2.$$

Большинство трансформаторов тока выпускаются с номинальным вторичным током 5 А.

5.3.2 Измерение напряжения.

Для измерения напряжения служат вольтметры. Они подключаются параллельно участку, на котором необходимо измерить напряжение.

Внутреннее сопротивление вольтметра должно быть значительно больше сопротивления участка к которому он подключается, так как в противном случае вольтметр будет оказывать влияние на токораспределение в электрической цепи и результаты измерения будут содержать большую погрешность.

Для расширения пределов измерения вольтметров последовательно с ними включают *добавочные сопротивления*.

В приборах на напряжение до 300 В, добавочные сопротивления смонтированы в корпус приборов или укреплены снаружи приборов.

Для измерения напряжений свыше 300 В добавочные сопротивления присоединяют к одному из выводных зажимов прибора.

Добавочные сопротивления рассчитывают так, чтобы в цепи с увеличенным напряжением по обмотке (рамке) вольтметра проходил тот же ток, что и при номинальном напряжении, на которое рассчитана обмотка.

Обмотка рассчитана на ток

$$I_V = \frac{U}{r_V},$$

где I_V – ток, протекающий через рамку вольтметра, А;

U – напряжение на рамке, В;

r_V – сопротивление рамки, Ом.

При увеличении напряжения в цепи в n раз, ток I_V должен остаться прежним

$$I_V = \frac{nU}{r_V + r_{\text{доб}}} = \frac{U}{r_V},$$

отсюда $r_{\text{доб}} = r_V(n - 1).$ (5.14)

Пример. Вольтметром на 15 В необходимо измерить напряжение 150 В. Определить добавочное сопротивление, если внутреннее сопротивление вольтметра 900 Ом.

Решение:

1. Определим отношение измеряемого напряжения к напряжению вольтметра

$$n = \frac{150}{15} = 10.$$

2. Добавочное сопротивление

$$r_{\text{доб}} = r_V(n - 1) = 900 \cdot 9 = 8100 \text{ Ом}.$$

Для измерения высоких напряжений синусоидального тока применяют трансформаторы напряжения.

Первичная обмотка трансформатора напряжения включается параллельно потребителю и имеет большое число витков.

В паспорте трансформатора напряжения указывается отношение напряжений первичной и вторичной обмоток. Например 5000/100 означает, что номинальное напряжение первичной обмотки 5000 В, вторичной – 100 В.

Коэффициент трансформации напряжения

$$K = \frac{5000}{100} = 50$$

Зная K и напряжение вторичной обмотки U_2 , можно определить первичное напряжение:

$$U_1 = KU_2$$

Большинство трансформаторов напряжения выпускается с номинальным вторичным напряжением 100 В.

5.3.3 Измерение мощности электрического тока.

Для измерения мощности в цепях постоянного и в цепях синусоидального тока промышленной частоты применяются ваттметры, обеспечивающий непосредственный отсчет мощности по шкале.

Ваттметр электродинамической системы состоит из двух катушек (рамок):

- неподвижной, токовой из толстого провода, включаемой последовательно с потребителем;
- подвижной обмотки напряжения, выполненной из тонкого провода и включаемой параллельно потребителю.

При постоянном токе вращающий момент электродинамического прибора пропорционален произведению токов в его обмотках:

$$M_{\text{вр}} = k \cdot I_n \cdot I_n,$$

где I_n – ток в неподвижной катушке, А;

I_n – ток в подвижной катушке, А.

В ваттметре ток подвижной обмотки прямо пропорционален приложенному напряжению

$$I_n = U / R_n,$$

где R_n – сопротивление подвижной катушки, Ом.

Следовательно, вращающий момент прямо пропорционален мощности. Поэтому электродинамический ваттметр имеет равномерную шкалу, то есть

$$M_{\text{вр}} = k \cdot I_n \frac{U}{R_n} = k' \cdot P.$$

Вращающий момент электродинамического прибора, включенного в цепь синусоидального тока

$$M_{\text{вр}} = k \cdot I_n \cdot I_n \cdot \cos \varphi,$$

то есть показания ваттметра пропорциональны току, напряжению и $\cos \varphi$, то есть активной мощности цепи P .

Ваттметр имеет четыре зажима, к двум выводится токовая обмотка, к другим двум – обмотка напряжения. Первая пара зажимов включается в измеряемую цепь последовательно, вторая - параллельно. Начала обмоток обозначаются звездочками (*) и соединяются вместе. Это необходимо, чтобы токи в катушках пропускались в определенном направлении.

На шкале ваттметра указываются верхние пределы измерений тока и напряжения. Если, например на шкале ваттметра обозначено $I = 5$ А и $U = 100$ В, это значит, что верхний предел измерения ваттметра $P = 500$ Вт, то есть им можно измерять мощности до 500 Вт.

Очевидно, что цена деления ваттметра равна

$$c = \frac{P}{n} = \frac{I \cdot U}{n},$$

где n – число делений шкалы.

6 Электрические трансформаторы

6.1 Общие сведения

Электрический трансформатор – электромагнитное устройство, преобразующее напряжение и ток одного уровня в напряжение и ток другого уровня при неизменной частоте и малой потере мощности.

Генераторы электрических станций вырабатывают электрическую энергию при напряжении 6, 10, 15 кВ, так как на более высокие напряжения конструировать электрогенераторы сложно в связи с трудностью обеспечить хорошую изоляцию обмоток.

В то же время в линиях электропередачи применяют напряжения до 110, 220, 400, 500 кВ и более, чтобы уменьшить силу тока в линии, а значит и сечение проводов, что позволяет резко снизить мощность потерь и стоимость линий электропередач.

Таким образом, необходимы *повышающие трансформаторы*, увеличивающие напряжение генераторов электрических станций до напряжения линий электропередач.

В местах же потребления электрической энергии, на производстве, в быту и так далее необходимы *понижающие трансформаторы*, чтобы иметь напряжения 380, 220, 127 В и менее.

Электрические трансформаторы имеют высокий коэффициент полезного действия, достигающий до 99 % и высокую надежность, так как не содержат движущихся частей.

Изобрел электрический трансформатор в 1876 году П.Н. Яблочков, который в своих работах по электрическому освещению встретился с необходимостью обеспечить автономную работу нескольких светильников с разным напряжением от одного генератора.

В 1891 году М.О. Доливо-Добровольским была разработана конструкция первого *трехфазного электрического трансформатора*, после чего применение электротрансформатора стало резко возрастать.

Простейший однофазный электрический трансформатор (рисунок 6.1) состоит из двух обмоток, размещенных на ферромагнитном магнитопроводе, который набран из изолированных друг от друга листов электротехнической стали толщиной 0.3-0.5 мм, с целью уменьшения потерь на вихревые токи (потерь в стали) P_c .

Обмотка, подключаемая к источнику электрической энергии (генератору) или к линии электропередач (электрической сети) называется *первичной (входной)*. Обмотка, к которой подключается приемник электрической энергии – *вторичной (выходной)*.

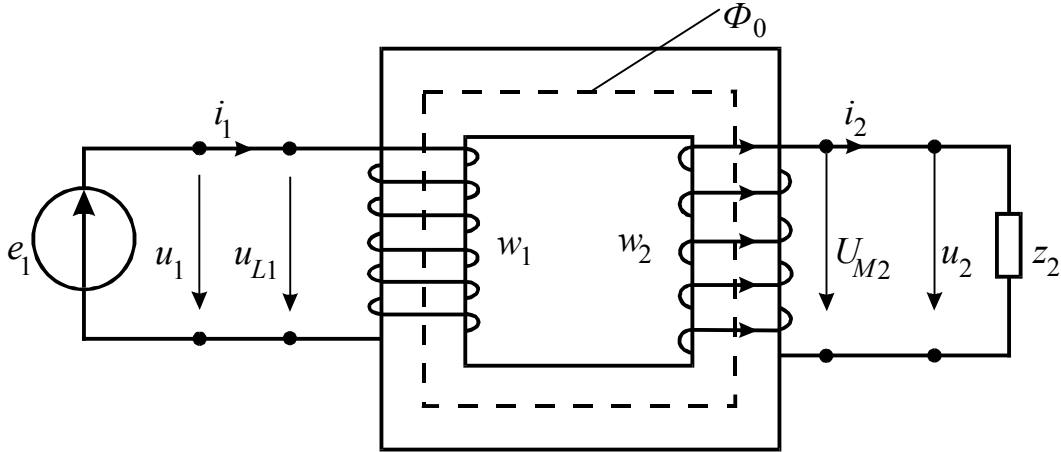


Рисунок 6.1 – Схема электрической цепи с трансформатором
 На щитке электрического трансформатора указываются:

- высшее и низшее номинальные напряжения;
- номинальная полная мощность $S = U_1 \cdot I_1$, ВА или кВА;
- частота f (Гц);
- токи в первичной и вторичной ($I_{1н}, I_{2н}$) обмотках при номинальной мощности;
- коэффициент трансформации K ;
- число фаз;
- схема соединений обмоток (звездой или треугольником) в случае трехфазного электрического трансформатора;
- режим работы (длительный или кратковременный);
- способ охлаждения (масляный, воздушный).

6.2 Принцип действия электрического трансформатора

Действие трансформатора основано на явлении электромагнитной индукции (рисунок 6.1).

При подаче от источника электрической энергии напряжения u_1 на первичную обмотку электрического трансформатора в ней возникает ток i_1 , возбуждающий в магнитопроводе переменный магнитный поток Φ_1 , который, пронизывая витки w_1 первичной обмотки, создает в ней напряжение u_{L1} в результате явления самоиндукции.

Согласно закону электромагнитной индукции это напряжение определяется по формуле

$$u_{L1} = w_1 \cdot \Phi_1', \quad (6.1)$$

где $\Phi_1' = d\Phi_1 / dt$ – производная магнитного потока по времени.

Если $\Phi_1 = \Phi_{m1} \sin \omega t$, то

$$\Phi_1' = \omega \cdot \Phi_{m1} \cos \omega t = \omega \cdot \Phi_{m1} \sin(\omega t + 90^\circ).$$

Следовательно

$$u_{L1} = U_{mL1} \sin(\omega t + 90^\circ), \quad (6.2)$$

6.2)

где $U_{mL1} = \omega \cdot w \cdot \Phi_{m1} = w2\pi f \Phi_m$ – амплитуда напряжения самоиндукции в первичной обмотке электрического трансформатора.

Действующее значение напряжения u_{L1} равно

$$U_{L1} = \frac{U_{mL1}}{\sqrt{2}} = 4,44 \cdot f \cdot w_1 \cdot \Phi_m. \quad (6.3)$$

Во вторичной обмотке в результате явления взаимной индукции магнитный поток Φ_1 создает напряжение u_{M2} , действующее значение, которого равно

$$U_{M2} = 4.44 \cdot f \cdot w_2 \cdot \Phi_m. \quad (6.4)$$

Если к концам вторичной обмотки присоединен приемник электрической энергии z_2 (рисунок 6.1), то под действием напряжения u_{M2} во вторичной обмотке потечет ток i_2 , который в свою очередь возбуждает магнитное поле Φ_2 , направленный согласно закону Ленца противоположно магнитному потоку Φ_1 .

В результате результирующий магнитный поток в магнитопроводе

$$\Phi_0 = \Phi_1 - \Phi_2 \quad (6.5)$$

уменьшится, что приведет к уменьшению напряжения u_{L1} .

Однако напряжение u_{L1} не может быть меньше определенного значения, определяемого в соответствии со II законом Кирхгофа

$$u_1 = u_{L1} + u_{LS} + u_{r1}, \quad (6.6)$$

где u_{LS}, u_{r1} – напряжения в первичной обмотке, возникающие в результате наличия резистивного сопротивления и магнитного потока рассеяния в этой обмотке.

Таким образом, ток в первичной обмотке возрастает до такого значения, при котором результирующий магнитный поток Φ_0 индуцирует необходимое значение u_{L1} , соответствующее уравнению (6.6) и заданной нагрузке z_2 .

В установившемся режиме работы электрического трансформатора имеет место соотношение

$$i_1 w_1 - i_2 w_2 = i_{1x} w_1 \quad (6.7)$$

где $i_1 w_1$ – намагничивающая сила первичной обмотки;

$i_2 w_2$ – намагничивающая сила вторичной обмотки;

i_{1x} – ток холостого хода.

Ток i_{1x} также называют намагничивающим, так как он определяет значение результирующего магнитного потока Φ_0 .

В связи с вышеизложенным следует, что результирующий (суммарный) магнитный поток в магнитопроводе электрического трансформатора в режиме нагрузки равен магнитному потоку первичной обмотки трансформатора в режиме холостого хода.

6.3 Работа электрического трансформатора в режиме холостого хода

Режим холостого хода – такой режим работы электрического трансформатора, при котором его вторичная цепь разомкнута, и ток в ней равен нулю ($i_2 = 0$).

Под действием приложенного напряжения u_1 по первичной обмотке протекает ток i_{1x} , возбуждающий в магнитопроводе магнитное поле Φ_0 .

Большая часть магнитного потока замыкается в магнитопроводе. Однако небольшая часть этого потока замыкается вокруг витков только первичной обмотки, образуя поток рассеяния Φ_S , и не индуцирует напряжение взаимной индукции u_{M2} во вторичной обмотке.

В первичной обмотке Φ_0 индуцирует напряжение

$$u_{S1} = 2\pi f L_{S1} I_{1x} = x_{LS1} \cdot I_{1x}, \quad (6.8)$$

где L_{S1} – индуктивность рассеяния первичной обмотки электрического трансформатора;

x_{LS1} – индуктивное сопротивление рассеяния этой обмотки.

Кроме того, первичная обмотка обладает резистивным сопротивлением r_1 . На рисунке 6.2 представлена схема замещения электрического трансформатора с учетом резистивных сопротивлений r_1 и r_2 первичной и вторичной обмоток и их индуктивностей рассеяния L_{S1} и L_{S2} .

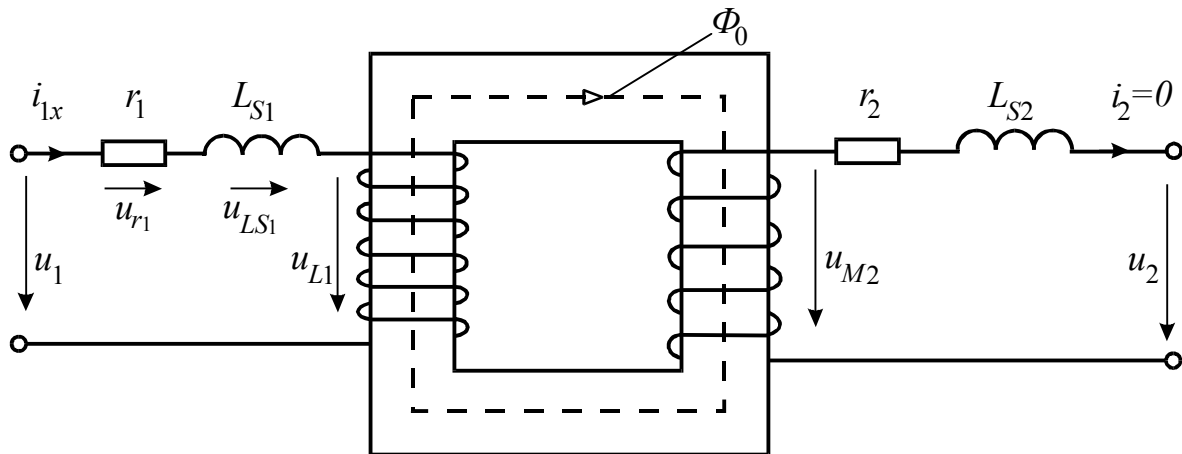


Рисунок 6.2 – Схема замещения трансформатора в режиме холостого хода

Составим уравнение для первичной цепи по II закону Кирхгофа в комплексной форме

$$\dot{U}_1 = \dot{I}_{1x} \cdot r_1 + \dot{U}_{LS1} + \dot{U}_{L1}. \quad (6.9)$$

На рисунке 6.3 представлена векторная диаграмма напряжений и токов, построенная в соответствии с (6.9).

Опыт холостого хода называется испытание электрического трансформатора при разомкнутой цепи вторичной обмотки и номинальном приложенном к первичной обмотке напряжении $U_{1x} = U_{1н}$.

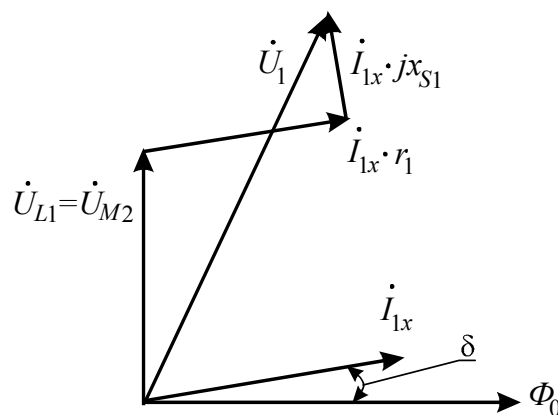


Рисунок 6.3 – Векторная диаграмма напряжений и тока трансформатора в режиме холостого хода

Для проведения опыта холостого хода собирается электрическая цепь согласно схеме рисунка 6.4.

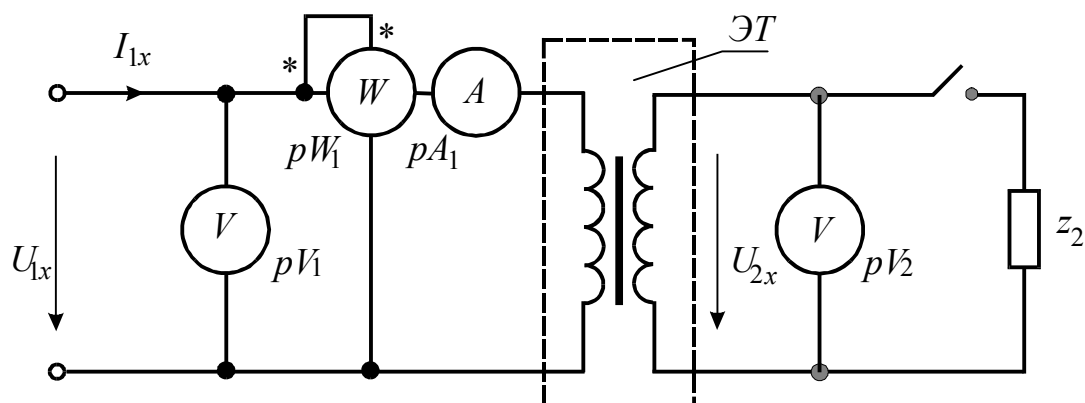


Рисунок 6.4 – Схема электрической цепи для проведения опыта холостого хода трансформатора

При $U_{1x} = U_{1н}$ ток I_{1x} составляет 3...10 % от номинального первичного тока $I_{1н}$. Следовательно, в формуле (6.9) слагаемыми $\dot{U}_{LS1} = jx_{S1} \cdot \dot{I}_{1x}$ и $\dot{U}_{r1} = r_1 \cdot \dot{I}_{1x}$ можно пренебречь. Тогда имеем:

$$\dot{U}_{1x} = \dot{U}_{L1}. \quad (6.10)$$

При разомкнутой цепи вторичной обмотки

$$U_{2x} = U_{M2}, \quad (6.11)$$

поэтому, измерив вольтметром $PV1$ первичное напряжение U_{1x} и вольтметром $PV2$ – вторичное напряжение U_{2x} , определяют коэффициент трансформации

$$K = \frac{U_{M2}}{U_{L1}} \approx \frac{U_{2x}}{U_{1x}} = \frac{w_2}{w_1}. \quad (6.12)$$

Этот коэффициент указывается на щитках электрических трансформаторов как отношение высшего напряжения к низшему (например, $K = 6000 / 230$).

При холостом ходе $I_{1x} \ll I_{1н}$ и мощность потерь в проводах первичной обмотки (потери в меди) P_{M1} мала по сравнению с потерями на вихревые токи (потери в стали) P_c . Поэтому в опыте холостого хода по показаниям ваттметра pW определяют мощность потерь в магнитопроводе.

6.4 Опыт короткого замыкания

Необходимо различать *опыт короткого замыкания* и *режим короткого замыкания*, так как в последнем случае имеет место аварийный режим электрического трансформатора, при котором он сильно разогревается и может произойти сгорание трансформатора.

Опыт короткого замыкания – испытание электрического трансформатора при короткозамкнутой цепи вторичной обмотки и номинальном токе в первичной обмотке

$$I_{1к} = I_{1н}. \quad (6.13)$$

Этот опыт проводится при аттестации электрического трансформатора для определения важнейших параметров:

- мощности потерь в проводах обмоток (потери в меди) P_M ;
- внутреннего падения напряжения;
- коэффициента трансформации и др.

Опыт короткого замыкания (рисунок 6.5), как и опыт холостого хода, обязателен при заводских испытаниях.

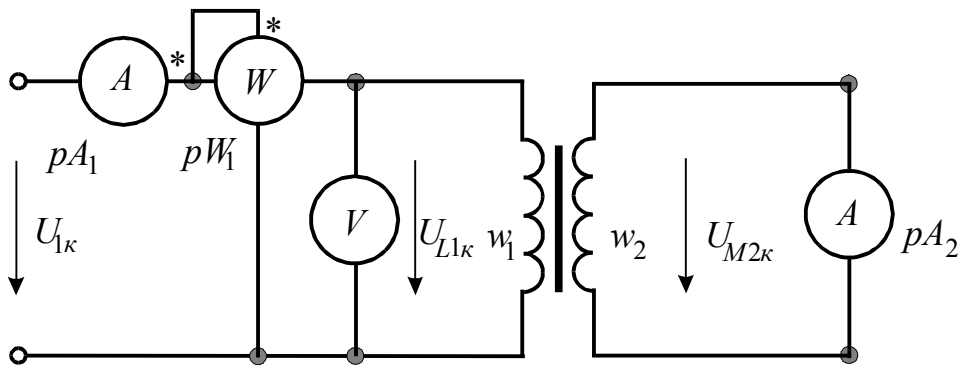


Рисунок 6.5 – Схема электрической цепи для проведения опыта короткого замыкания трансформатора

В опыте короткого замыкания ($U_2 = 0$) напряжение $U_{M2к}$, индуцируемое во второй обмотке равно

$$\dot{U}_{M2к} = \dot{I}_{2к} \cdot r_2 + j \cdot x_{S2} \cdot \dot{I}_{2к}, \quad (6.14)$$

где $\dot{I}_{2к} \cdot r_2$ – напряжение на резистивном сопротивлении вторичной обмотки;

$x_{S2} \cdot \dot{I}_{2к}$ – напряжение на индуктивном сопротивлении рассеяния вторичной обмотки.

Напряжение первичной обмотки в опыте короткого замыкания $U_{1к}$ при токе $I_{1к} = I_{1н}$ составляет 5-10 % от номинального $U_{1н}$. Поэтому действующее значение напряжения индукции $U_{M2к}$ составляет лишь 2-5 % от действующего значения U_{M2} в рабочем (номинальном) режиме.

Пропорционально значению U_{M2} уменьшается магнитный поток Φ_0 в магнитопроводе, а вместе с ним и мощность потерь в магнитопроводе P_c , пропорциональная Φ_0^2 .

Следовательно, в опыте короткого замыкания почти вся мощность трансформатора $P_{1к}$ равна мощности потерь в проводах первичной и вторичной обмоток (потери в меди):

$$P_{1к} = I_{1к}^2 \cdot r_1 + I_{2к}^2 \cdot r_2 \approx P_M. \quad (6.15)$$

Значение этой мощности определяется по показаниям ваттметра $pW1$ (рисунок 6.5). $I_{1к}$ и $I_{2к}$ – токи в опыте короткого замыкания соответствующих обмоток трансформатора, определяемые по показаниям амперметров $pA1$ и $pA2$.

При коротком замыкании в уравнении (6.7) составляющая $I_{1к} \cdot w_1$ ничтожно мала, по сравнению с двумя другими составляющими, и ею можно пренебречь, следовательно

$$w_1 \cdot I_{1к} \approx w_2 \cdot I_{2к},$$

и коэффициент трансформации

$$K = \frac{w_2}{w_1} \approx \frac{I_{1к}}{I_{2к}}.$$

Таким образом, опыт короткого замыкания может служить для определения коэффициента трансформации K .

6.5 Мощность потерь в трансформаторе

Отношение активной мощности P_2 на выходе трансформатора к активной мощности P_1 на входе

$$\eta = P_2 / P_1 \text{ или } \eta(\%) = (P_2 / P_1) \cdot 100 \%$$

называется коэффициентом полезного действия трансформатора. Коэффициент полезного действия трансформатора зависит от режима работы.

При номинальных значениях напряжения $U_1 = U_{1H}$ и тока $I_1 = I_{1H}$ на первичной обмотке трансформатора и коэффициенте мощности приемника $\cos \varphi_2 > 0,8$ коэффициент полезного действия очень высок и у мощных электрических трансформаторов превышает 99 %.

По этой причине не применяется прямое определение коэффициента полезного действия трансформатора на основании непосредственного измерения мощностей P_1 и P_2 , так как для получения удовлетворительных результатов нужно было бы измерять мощности P_1 и P_2 с очень высокой точностью (свыше 1 %), что практически трудно получить.

Но относительно просто можно определить коэффициент полезного действия методом косвенного измерения, основанного на прямом измерении мощности потерь в трансформаторе.

Так как мощность потерь $\Delta P = P_1 - P_2$, то коэффициент полезного действия трансформатора

$$\eta = \frac{P_2}{P_2 + \Delta P} = \frac{P_1 - \Delta P}{P_1} = 1 - \frac{\Delta P}{P_1} = 1 - \frac{\Delta P}{P_2 + \Delta P}.$$

Мощность потерь в электрических трансформаторах равна сумме мощностей потерь в магнитопроводе P_c (потери в стали) и в проводах обмоток P_M (потери в меди).

При номинальных значениях первичных напряжений $U_1 = U_{1н}$ и тока $I_1 = I_{1н}$ мощности потерь в магнитопроводе и проводах обмоток практически равны активным мощностям трансформатора в опытах холостого хода и короткого замыкания соответственно.

6.6 Автотрансформаторы

В ряде случаев при передаче электроэнергии требуется соединить через трансформатор электрические цепи, отношение номинальных напряжений которых не превышает два, например цепи высокого напряжения 110 и 220 кВ.

В подобных случаях экономически целесообразно вместо электротрансформатора применить автотрансформатор, так как его коэффициент полезного действия выше, а габариты меньше, чем у электротрансформатора той же номинальной мощности.

Автотрансформатор отличается от электротрансформатора тем, что имеет лишь одну обмотку – обмотку высшего напряжения, а обмоткой низшего напряжения служит часть обмотки высшего напряжения (рисунок 6.6).

Обмотка высокого напряжения автотрансформатора может быть первичной (рисунок 6.6,а) и вторичной (рисунок 6.6,б).

Напряжения и токи автотрансформатора связаны теми же приближенными соотношениями, что и в электротрансформаторе, если пренебречь резистивными сопротивлениями обмоток ($r_1 = r_2 = 0$) и индуктивными сопротивлениями потоков рассеяния ($x_{LS1} = x_{LS2} = 0$)

$$\frac{U_1}{U_2} \approx \frac{w_1}{w_2} \approx \frac{I_1}{I_2}.$$

Ток в общей части обмотки равен разности первичного I_1 и вторичного токов (рисунок 6.6).

Если коэффициент трансформации лишь немного отличается от единицы, то действующие значения токов I_2 и I_1 , и их фазы почти одинаковы и их разность $(I_2 - I_1)$ мала по сравнению с каждым из них.

Поэтому общую часть первичной и вторичной обмоток можно сделать из значительно более тонкого провода, то есть стоимость обмотки автотрансформатора меньше, чем обмоток электротрансформатора и для ее размещения требуется меньше места.

Расчетная полная мощность общей части обмотки автотрансформатора

$$S' \approx U_2(I_2 - I_1) \approx U_2 I_2 (1 - w_2 / w_1).$$

Расчетная полная мощность остальной части обмотки

$$S'' \approx I_1(U_1 - U_2) \approx U_1 I_1 (1 - w_2 / w_1).$$

А так как приближенно $U_2 \cdot I_2 \approx U_1 \cdot I_1$, то $S' \approx S'' \approx S_{am}$.

Расчетная полная мощность каждой из обмоток обычного трансформатора

$$S_T \approx I_2 U_2 \approx U_1 I_1.$$

Следовательно, при одной и той же полной мощности в сопротивлении нагрузки получается следующее соотношение между расчетными полными мощностями автотрансформатора и электротрансформатора

$$\frac{S_{AT}}{S_{ЭТ}} = 1 - \frac{w_2}{w_1},$$

то есть чем меньше различаются числа витков w_2 и w_1 (коэффициент трансформации K близок к единице), тем выгоднее применять автотрансформатор.

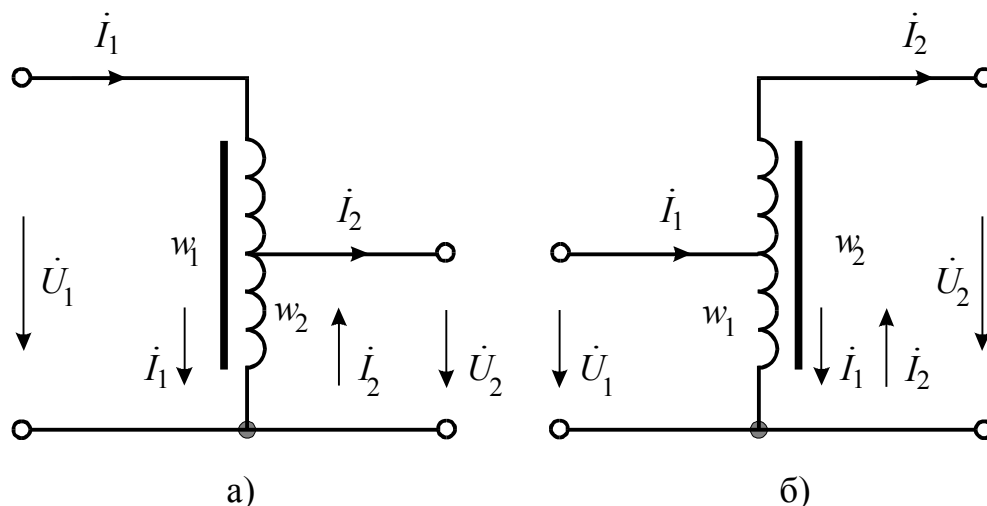


Рисунок 6.6 – Схема автотрансформаторов с первичной обмоткой высшего напряжения (а) и первичной обмоткой низшего напряжения (б)

Так как первичная и вторичная цепи автотрансформатора электрически соединены, то при высоком напряжении на первичной стороне и большом коэффициенте трансформации (например, $K=6000 \text{ В}/220 \text{ В}$), при пользовании вторичным напряжением необходимо принимать дополнительные меры к обеспечению безопасности и усилению изоляции вторичной электрической цепи.

Широкое применение находят лабораторные маломощные автотрансформаторы (ЛАТРы), позволяющие изменениям положения точки a (рисунок 6.6.) регулировать вторичное напряжение.

7 Электрические машины

7.1 Общие сведения

Электрическая машина – электромагнитное устройство, состоящее из статора и ротора, и преобразующее механическую энергию в электрическую (генераторы) или электрическую в механическую (электрические двигатели).

Принцип действия электрических машин основан на законах электромагнитной индукции, Ампера и явлении вращающегося магнитного поля.

Согласно закону электромагнитной индукции, открытому М. Фарадеем в 1831 г, в проводнике, помещенном в магнитное поле и движущемся относительно него со скоростью \vec{V} наводится ЭДС E , направление которой определяется правилом буравчика или правилом правой руки (рисунок 7.1).

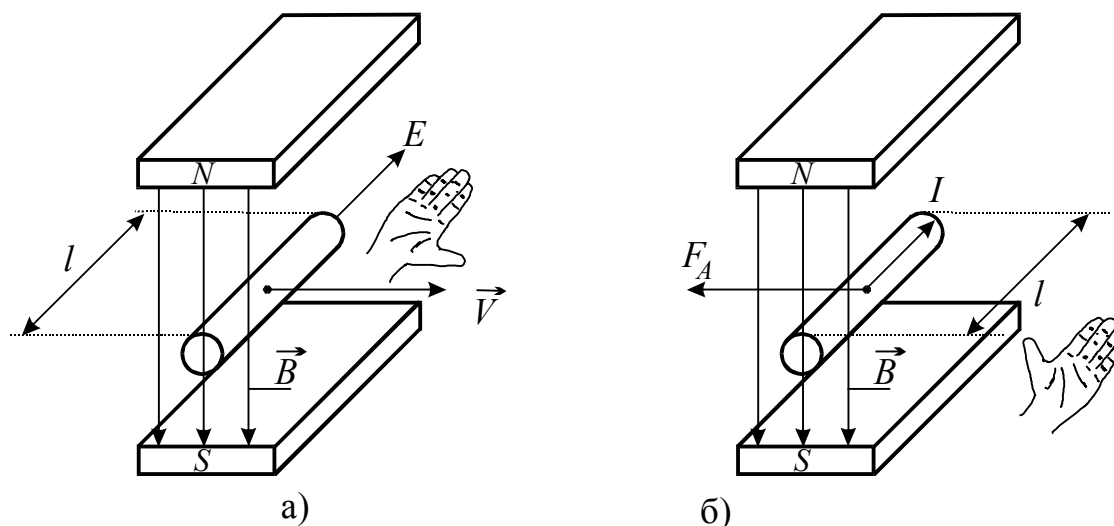


Рисунок 7.1 – Иллюстрация к закону электромагнитной индукции (а), и закону Ампера (б)

Если проводник длиной l равномерно движется перпендикулярно силовым линиям магнитного поля, то значение наводимой в проводнике ЭДС равно

$$E = V \cdot B \cdot l, \quad (7.1)$$

где B – индукция магнитного поля.

Согласно закону Ампера на проводник с током I , помещенный в магнитное поле, действует сила, направление которой определяется правилом буравчика или правилом левой руки, а значение по формуле:

$$F_A = I \cdot B \cdot l, \quad (7.2)$$

где направление тока I , магнитной индукции \vec{B} и силы \vec{F}_A взаимно перпендикулярны.

7.2 Вращающееся магнитное поле

Важным преимуществом трехфазного тока является возможность получения вращающегося магнитного поля, лежащего в основе принципа действия электрических машин – асинхронных и синхронных двигателей трехфазного тока.

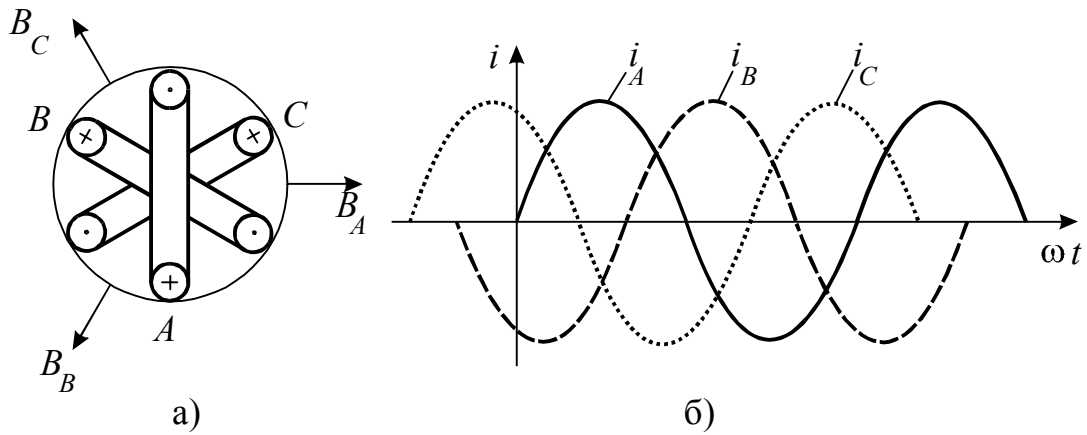


Рисунок 7.2 – Схема расположения катушек при получении вращающегося магнитного поля (а) и волновая диаграмма трехфазной симметричной системы токов, текущих по катушкам (б)

Вращающееся магнитное поле получают, пропуская трехфазную систему токов (рисунок 7.2,б) по трем одинаковым катушкам A, B, C (рисунок 7.2,а), оси которых расположены под углом 120° относительно друг друга.

На рисунке 7.2,а показаны положительные направления токов в катушках и направления индукций магнитных полей B_A, B_B, B_C , создаваемых каждой из катушек в отдельности.

На рисунке 7.3 показаны действительные направления токов для моментов времени $t = 0$; $t = \frac{T}{4}$; $t = \frac{T}{2}$; $t = \frac{3T}{4}$ и направления индукции $B_{рез}$ результирующего магнитного поля, создаваемого тремя катушками.

Анализ рисунка 7.3 позволяет сделать выводы:

- индукция $B_{рез}$ результирующего магнитного поля с течением времени меняет свое направление (вращается);
- частота вращения магнитного поля такая же, как и частота изменения тока. Так, при $f = 50$ Гц вращающееся магнитное поле совершает пятьдесят оборотов в секунду или три тысячи оборотов в минуту.

Значение индукции результирующего магнитного поля постоянно:

$$B_{рез} = 1,5B_m,$$

где B_m – амплитуда индукции одной катушки.

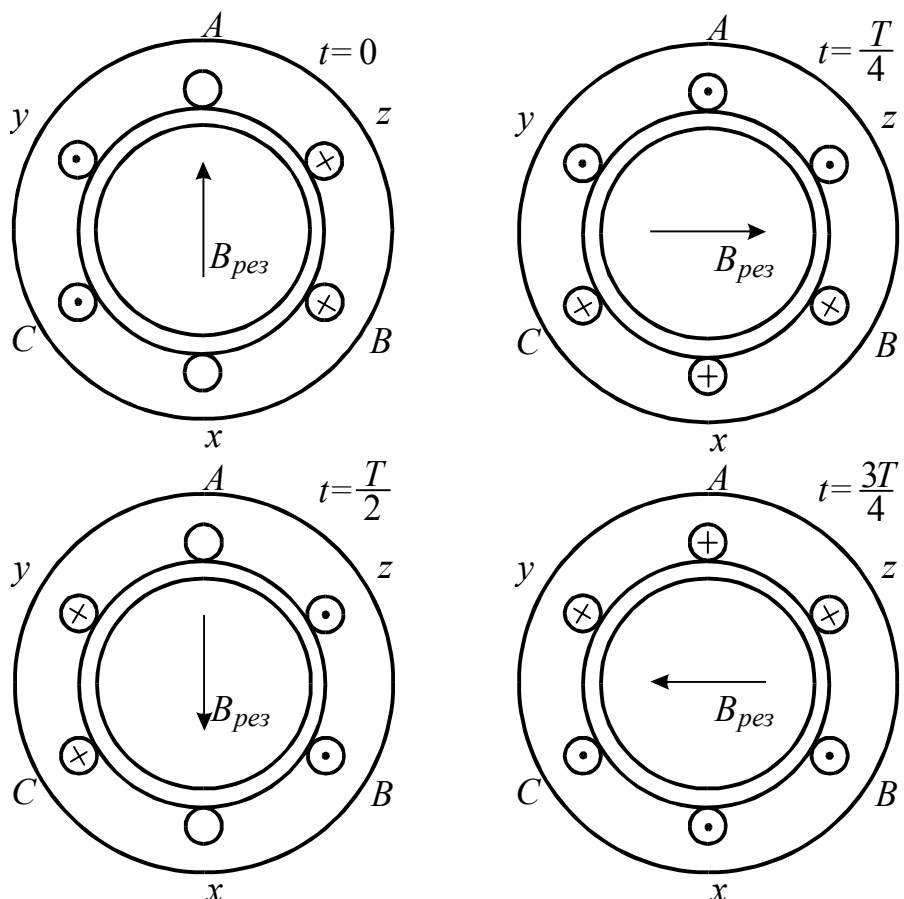


Рисунок 7.3 – Направление индукции вращающегося магнитного поля в различные моменты времени

7.3 Асинхронные машины

7.3.1 Принцип действия асинхронного двигателя (АД).

Поместим между неподвижными катушками (рисунок 7.4) в области вращающегося магнитного поля, укрепленный на оси подвижный металлический цилиндр – ротор.

Пусть магнитное поле вращается «по часовой стрелке», тогда цилиндр относительно вращающегося магнитного поля вращается в обратном направлении.

Учитывая это, по правилу правой руки найдем направление наведенных в цилиндре токов.

На рисунке 7.4 направления наведенных токов (вдоль образующих цилиндра) показаны крестиками («от нас») и точками («к нам»).

Применяя правило левой руки (рисунок 7.4,б) получаем, что взаимодействие наведенных токов с магнитным полем порождает силы F , приводящие во вращательное движение ротор в том же направлении, в каком вращается магнитное поле.

Частота вращения ротора ω_p меньше частоты вращения магнитного поля ω , т.к. при одинаковых угловых скоростях относительная скорость ротора и вращающегося магнитного поля была бы равна нулю, и в роторе не было бы наведенных ЭДС и токов. Следовательно, не было бы сил F , создающих вращающий момент. Рассмотренное простейшее устройство поясняет принцип действия *асинхронных двигателей*. Слово «асинхронный» (греч.) означает неодновременный. Этим словом подчеркивается различие в частотах вращающегося магнитного поля и ротора – подвижной части двигателя.

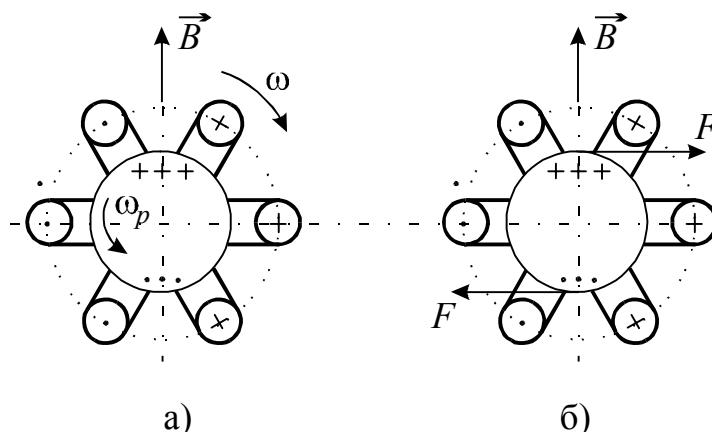


Рисунок 7.4 – К принципу действия асинхронного двигателя

Вращающееся магнитное поле, создаваемое тремя катушками, имеет два полюса и называется двухполюсным вращающимся магнитным полем (одна фаза полюсов).

За один период синусоидального тока двухполюсное магнитное поле делает один оборот. Следовательно, при стандартной частоте $f=50$ Гц это поле делает три тысячи оборотов в минуту. Скорость вращения ротора немногим меньше этой синхронной скорости.

В тех случаях, когда требуется асинхронный двигатель с меньшей скоростью, применяется многополюсная обмотка статора состоящая из шести, девяти и т.д. катушек. Соответственно вращающееся магнитное поле будет иметь две, три и т.д. пары полюсов.

В общем случае, если поле имеет p пар полюсов, то его скорость вращения будет

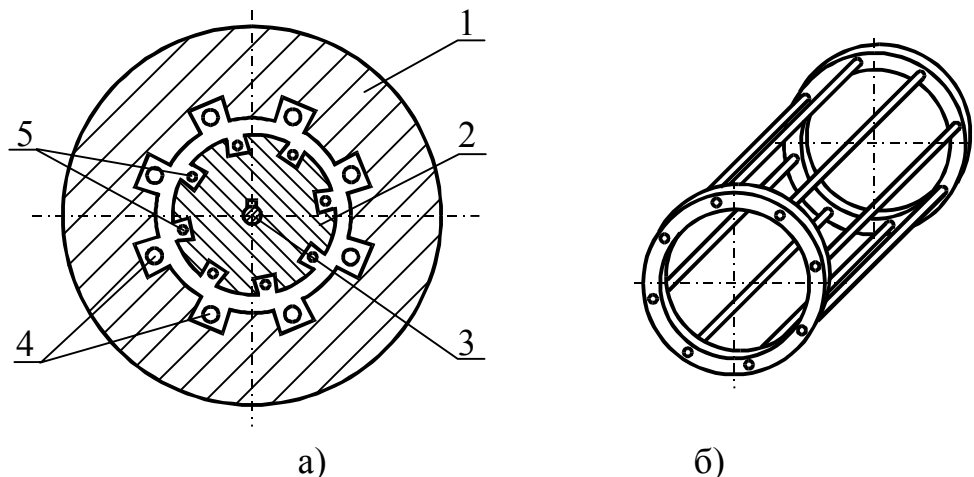
$$n = \frac{60 \cdot f}{p}, \frac{\text{об}}{\text{мин}}$$

7.3.2 Устройство асинхронного двигателя.

Магнитная система (магнитопровод) асинхронного двигателя состоит из двух частей: наружной неподвижной, имеющей форму полого цилиндра (рисунок 7.5) и внутренней – вращающегося цилиндра.

Обе части асинхронного двигателя собираются из листов электро-технической стали толщиной 0,5 мм. Эти листы для уменьшения потерь на вихревые токи изолированы друг от друга слоем лака.

Неподвижная часть машины называется *статором*, а вращающаяся – *ротором* (от латинского *stare* – стоять и *rotate* – вращаться).



1 - статор; 2 – ротор; 3 – вал; 4 – витки обмотки статора;
5 – витки обмотки ротора

Рисунок 7.5 – Схема устройства асинхронного двигателя: поперечный разрез (а); обмотка ротора(б)

В пазах с внутренней стороны статора уложена трехфазная обмотка, токи которой возбуждают вращающееся магнитное поле машины. В пазах ротора размещена вторая обмотка, токи в которой индуцируются вращающимся магнитным полем.

Магнитопровод статора заключен в массивный корпус, являющийся внешней частью машины, а магнитопровод ротора укреплен на валу.

Роторы асинхронных двигателей изготавливаются двух видов: короткозамкнутые и с контактными кольцами. Первые из них проще по устройству и чаще применяются.

Обмотка короткозамкнутого ротора представляет собой цилиндрическую клетку («беличье колесо») из медных шин или алюминиевых стержней, замкнутых накоротко на торцах двумя кольцами (рисунок 7.5,б). Стержни этой обмотки вставляются без изоляции в пазы магнитопровода.

Применяется также способ заливки пазов магнитопровода ротора расплавленным алюминием с одновременной отливкой и замыкающих колец.

7.3.3 Характеристики асинхронного двигателя.

Скорость вращения вращающегося магнитного поля определяется либо угловой частотой ω , либо числом оборотов n в минуту. Эти две величины связаны формулой

$$n = \frac{30 \cdot \omega}{\pi} \quad (7.6)$$

Характерной величиной является относительная скорость вращающегося магнитного поля, называемая *скольжением* S :

$$S = \frac{\omega - \omega_p}{\omega} \text{ или } S = \frac{n - n_p}{n},$$

где ω_p – угловая частота ротора, рад/с;

n_p – число оборотов в минуту, об/мин.

Чем ближе скорость ротора n_p к скорости вращающегося магнитного поля n_p , тем меньше ЭДС, индуцируемые полем в роторе, а, следовательно, и токи в роторе.

Убывание токов уменьшает вращающий момент $M_{ер}$, действующий на ротор, поэтому ротор двигателя должен вращаться медленнее вращающегося магнитного поля – асинхронно.

При увеличении механической нагрузки асинхронного двигателя тормозящий момент на валу становится больше вращающегося и скольжение S возрастает.

Увеличение скольжения вызывает возрастание ЭДС и токов в обмотке ротора, благодаря чему увеличивается вращающий момент $M_{ер}$ и восстанавливается динамическое равновесие вращающего $M_{ер}$ и тормозящего M_m моментов:

$$M_{ер} = M_m = M.$$

Таким образом, увеличение нагрузки асинхронного двигателя вызывает увеличение его скольжения.

У современных асинхронных двигателей скольжение даже при полной нагрузке невелико – около 0,04 (четыре процента) у малых и около 0,015-0,02 (полтора-два процента) у крупных двигателей.

Характерная кривая зависимости M от скольжения S показана на рисунке 7.6,а.

Максимум вращающегося момента разделяет кривую $M = f(S)$ на устойчивую часть от $S = 0$ до S_k и неустойчивую часть от S_k до $S = 1$, в пределах которой вращающий момент уменьшается с ростом скольжения.

На участке от $S = 0$ до S_k при уменьшении тормозящего момента M_m на валу асинхронного двигателя увеличивается скорость вращения, скольжение уменьшается, так что на этом участке работа асинхронного двигателя устойчива.

На участке от S_k до $S = 1$ с уменьшением M_m скорость вращения увеличивается, скольжение уменьшается и вращающий момент увеличива-

ется, что приводит к еще большему возрастанию скорости вращения, так что работа двигателя неустойчива.

Таким образом, пока тормозящий момент $M_m < M_{max}$, динамическое равновесие моментов автоматически восстанавливается. Когда же $M_m > M_{max}$, при дальнейшем увеличении нагрузки возрастание скольжения приводит к уменьшению вращающегося момента M и двигатель останавливается вследствие преобладания тормозящего момента над вращающимся.

Для практики большое значение имеет зависимость скорости двигателя n_p от нагрузки на валу $n_p = F(M)$. Эта зависимость носит название *механической характеристики* (рисунок 7.6,б).

Как показывает кривая рисунка 7.6,б, скорость асинхронного двигателя лишь незначительно снижается при увеличении вращающегося момента в пределах от нуля до максимального значения M_{max} . Такую зависимость называют жесткой.

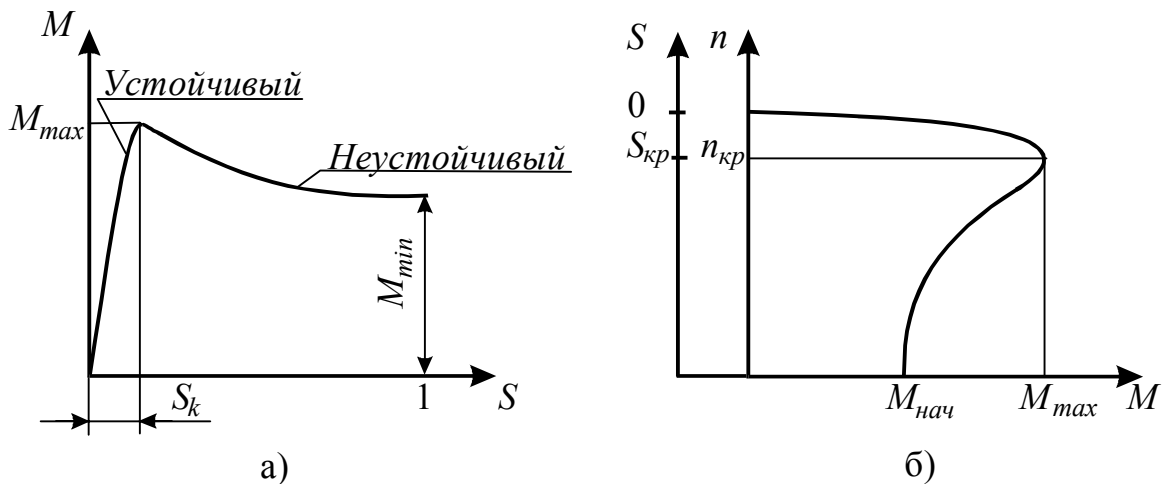


Рисунок 7.7 – Зависимость вращающегося момента на валу асинхронного двигателя от скольжения (а) и механическая характеристика (б)

При перегрузке свыше максимального момента M_{max} двигатель входит в область неустойчивого режима и останавливается.

Асинхронные двигатели получили широкое распространение благодаря следующим достоинствам:

- простоте устройства;
- высокой надежности в эксплуатации;
- низкой стоимости.

С помощью асинхронных двигателей приводятся в движение подъемные краны, лебедки, лифты, эскалаторы, насосы, вентиляторы и другие механизмы.

К недостаткам асинхронных двигателей относятся:

- ток при пуске асинхронного двигателя в 5-7 раз превышает ток в номинальном режиме $I_n = (5 - 7)I_n$;
- пусковой вращающий момент относительно момента в номинальном режиме мал $M_n = (1,2 - 1,6)M_n$;
- регулирование скорости вращения ротора затруднено.

7.4 Машины постоянного тока

7.4.1 Общие понятия об устройстве машин постоянного тока и принципе их действия

У машины постоянного тока нормального исполнения цилиндрический ротор с расположенной на нем обмоткой, называемый якорем, вращается в неподвижном магнитном поле (рисунок 7.7). В витках 1–3 и 2–4 обмотки якоря индуктируются переменные ЭДС, для получения неизменного направления тока i в сопротивлении нагрузки r применяется коллектор K , состоящий из медных изолированных друг от друга пластин, образующих цилиндр, по которому скользят щетки $a - b$. Наличие коллектора является отличительной особенностью машины постоянного тока. К его пластинам присоединяются начала и концы витков обмотки. Стороны витков, расположенные за плоскостью рисунка, условно показаны штриховыми линиями.

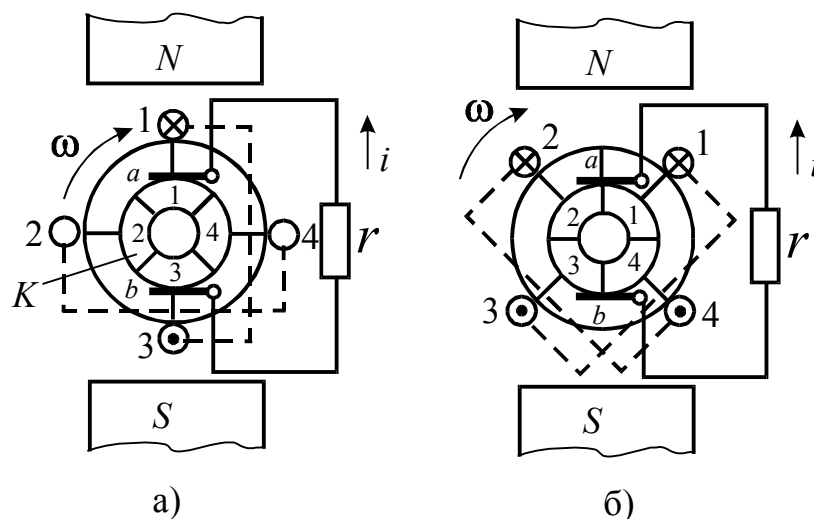


Рисунок 7.8 – Простейший генератор с двумя витками и четырьмя коллекторными пластинами

В положении, показанном на рисунке 7.8, а, между щетками будет максимальная ЭДС, так как стороны 1–3 витка пересекают магнитные линии перпендикулярно. При дальнейшем вращении эта ЭДС начнет убывать. После поворота якоря на 45° (рисунок 7.8, б) щетки перейдут с пластин 1–3 коллектора на пластины 2–4 и подключатся к следующему витку. ЭДС в нем будет сначала возрастать до максимума, а затем начнет умень-

паться, пока щетки снова не перейдут на пластины 3–1; ЭДС снова начнет возрастать и т.д. Рост и уменьшение ЭДС происходят за время, соответствующее повороту якоря на угол $\frac{\pi}{2}$ (рисунок 7.9), на протяжении этого времени каждая щетка касается одной и той же коллекторной пластины. Пульсации ЭДС (и тока) вредно сказываются на работе приемников и самого генератора. Для их уменьшения увеличивают число витков, в кото-

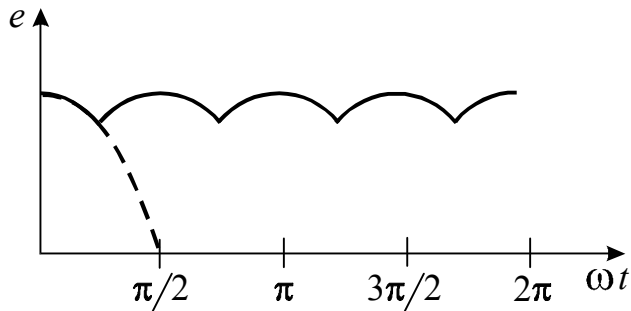


Рисунок 7.9 - ЭДС генератора с четырьмя коллекторными пластинами

рых индуктируются ЭДС, и число коллекторных пластин. В соответствии с принципом обратимости машина постоянного тока может работать как генератор и как двигатель. В любом случае проводники пересекают линии поля и в них возникает ЭДС.

Одновременно на проводники с током в магнитном поле воз-

действуют электромагнитные силы.

Генератор преобразует механическую энергию, которая подводится к валу первичным двигателем, в электрическую, потребляемую приемником, включенным на его зажимы. Механическое усилие первичного двигателя (рисунок 7.10,а) приводит проводники якоря в движение с некоторой скоростью v . Возникающая ЭДС E вызывает ток I такого же направления и должна преодолеть падение напряжения в обмотке якоря и сопротивление нагрузки:

$$E = U + I \cdot r_{\text{я}}, \quad (7.7)$$

где U – напряжение на зажимах генератора или приемника;
 $r_{\text{я}}$ – сопротивления цепи якоря.

Электромагнитная сила $F_{\text{эм}}$ действующая на проводники с током, оказывает противодействие усилию F первичного двигателя. В установленном режиме при постоянной скорости эти силы равны:

$$F_{\text{эм}} = F.$$

Механическая мощность, развиваемая первичным двигателем,

$$P_{\text{мех}} = F \cdot v = F_{\text{мех}} \cdot v = P_{\text{эм}}. \quad (7.8)$$

преобразуется в электромагнитную мощность генератора $P_{\text{эм}}$. Последняя частично расходуется на нагрев обмотки якоря, а остающаяся ее часть составляет электрическую мощность $P_{\text{эл}}$, потребляемую приемником ($P_{\text{эл}} = UI$).

$$P_{\text{эм}} = EI = (U + I \cdot r_{\text{я}}) \cdot I = P_{\text{эл}} + I^2 r_{\text{я}}. \quad (7.9)$$

В двигателе протекание тока в обмотке якоря обусловлено приложенным напряжением U , направление которого совпадает с направлением тока (рисунок 7.10,б). На проводники с током действует электромагнитная сила $F_{эм}$ приводящая в движение якорь со скоростью v . При том же направлении тока, что и в генераторе, направление движения будет противоположным. Возникающая в проводниках при пересечении линий поля ЭДС оказывается противоположной току, а, следовательно, и напряжению U , которое должно преодолеть эту ЭДС и падение напряжения в обмотке якоря:

$$U = E + I \cdot r_{я}. \quad (7.10)$$

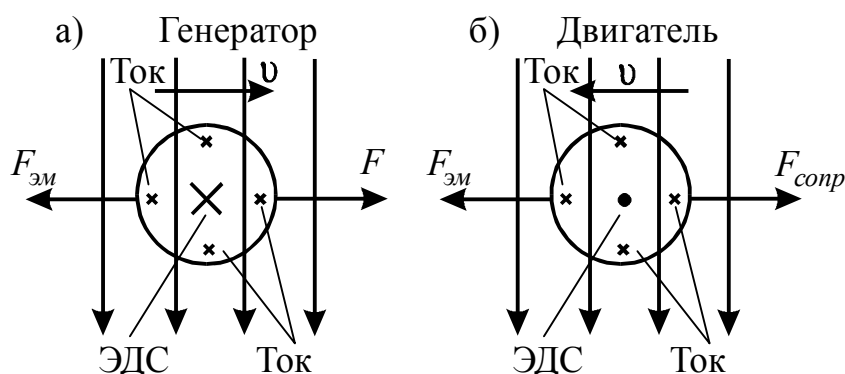


Рисунок 7.10 – ЭДС, токи и механические силы в проводнике обмотки якоря генератора и двигателя постоянного тока

При постоянной скорости электромагнитная сила должна преодолеть силу сопротивления $F_{сопр}$ на валу двигателя. Электрическая мощность, потребляемая двигателем из сети,

$$P_{эл} = UI = EI + I^2 r_{я} = P_{эм} + I^2 r_{я} \quad (7.11)$$

частично идет на нагрев обмотки якоря. Оставшиеся ее часть представляет собой электромагнитную мощность, которая оказывается равной механической мощности, развиваемой двигателем на валу:

$$P_{эм} = EI = F_{эм} \cdot v = F_{сопр} \cdot v = P_{мех} \quad (7.12)$$

Полученные выражения можно объединить:

$$P_{мех} = P_{эл} \pm I^2 r_{я}; \quad E = U \pm I^2 r_{я}. \quad (7.13)$$

(знак плюс берется для генератора, минус – для двигателя).

7.4.2 ЭДС обмотки якоря и электромагнитный момент.

Примерная кривая распределения индукции в воздушном зазоре под одним полюсом показана на рисунке 7.11. За краями наконечника полюса индукция резко уменьшается и становится равной нулю посередине между полюсами. Поток одного полюса

$$\Phi_0 = \int B ds = \int_{x=0}^{\tau} B \cdot l dx = B_{cp} \cdot l \cdot \tau, \quad (7.14)$$

где l – длина полюса в осевом направлении;

B_{cp} – среднее значение индукции в зазоре в пределах одного полюсного деления.

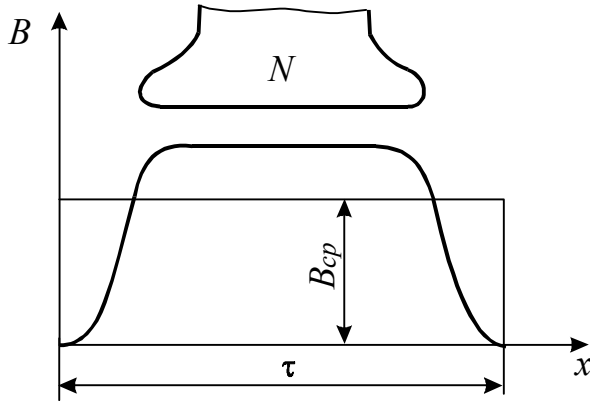


Рисунок 7.11 - Распределение магнитной индукции под полюсом

Среднее значение ЭДС индуктируемой в одном проводнике обмотки якоря, движущемся с линейной скоростью v , равно

$$E_{cp} = B_{cp} \cdot l \cdot v = \frac{v}{\tau} \Phi_0,$$

Если общее число проводников якоря равно N , то в одной параллельной ветви последовательно соединено $N/2a$ проводников, где a – число пар параллельных ветвей.

Поэтому ЭДС. машины определяется выражением

$$E = \frac{N}{2a} E_{cp} = \frac{N}{2a} \cdot \frac{v}{\tau} \cdot \Phi_0,$$

Линейную скорость v и полюсное деление τ можно выразить через диаметр якоря D :

$$v = \frac{\omega D}{2}; \quad \tau = \frac{\pi D}{2p},$$

где ω – частота вращения якоря;

p – число пар полюсов.

С учетом этих отношений получаем

$$E = \frac{p\omega}{2\pi} \cdot \frac{N}{a} \cdot \Phi_0. \quad (7.15)$$

В изготовленной машине значения p , N и a постоянны, поэтому

$$E = k\omega\Phi_0. \quad (7.16)$$

где $k = \frac{pN}{2\pi a}$.

Ток i_a в любом проводнике обмотки якоря равен току в одной параллельной ветви:

$$i_a = I/2a, \quad (7.17)$$

где I – ток, потребляемый двигателем или отдаваемый генератором.

Среднее значение электромагнитной силы, действующей на проводник,

$$f_{cp} = B_{cp} \cdot l \cdot i_a.$$

Электромагнитный момент (в ньютон-метрах), развиваемый всеми проводниками обмотки якоря,

$$M_{эм} = f_{cp} N \frac{D}{2} = B_{cp} \cdot l \cdot i_a \cdot N \cdot \frac{D}{2} = k \cdot \Phi_0 \cdot I. \quad (7.18)$$

7.4.3 Электрические двигатели постоянного тока.

Если возбудить машину постоянного тока и подключить якорь к сети, она начинает работать двигателем. Двигатели работают, как правило, при неизменном напряжении сети. Лишь в специальных случаях, когда требуется регулирование скорости (частоты вращения ω) двигателя в широких пределах, напряжение на его зажимах изменяется.

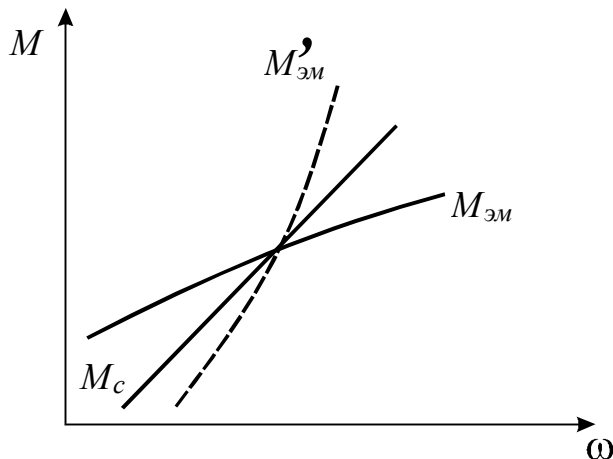


Рисунок 7.12 - Кривые момента сопротивления и вращающего момента двигателя

Выясним условия устойчивой работы двигателя. На рисунке 7.12 изображена зависимость статического момента сопротивления M_c на валу двигателя, возрастающего с увеличением скорости. Предположим, что электромагнитный момент двигателя $M_{эм}$ также возрастает по мере увеличения скорости, но медленнее

статического момента (сплошная линия). Точка пересечения кривых соответствует работе двигателя с постоянной скоростью, так как момент сопротивления уравновешивается электромагнитным моментом. Если по каким-либо причинам скорость двигателя увеличится, момент сопротивления станет больше электромагнитного и якорь затормозится. При уменьшении скорости электромагнитный момент превысит момент сопротивления и двигатель будет ускоряться, пока его скорость не примет прежнего значения. Работа будет устойчивой.

Если электромагнитный момент (штриховая кривая $M'_{эм}$) возрастает быстрее момента сопротивления, то он может стать больше момента сопротивления и двигатель будет непрерывно разгоняться. При уменьшении электромагнитного момента преобладает момент сопротивления и двигатель затормозится. Работа будет неустойчивой. Для устойчивой работы

двигателя необходимо, чтобы электромагнитный момент возрастал медленнее момента сопротивления:

$$\frac{dM_{эм}}{d\omega} < \frac{dM_c}{d\omega}. \quad (7.19)$$

Двигатели постоянного тока обладают свойством *саморегулирования* – при изменении нагрузки автоматически устанавливается новое значение скорости, при которой двигатель работает устойчиво. Роль регулятора играет противо-ЭДС, возникающая в обмотке якоря. В установившемся режиме ($M_{эм} = M_c$) ток, потребляемый двигателем, определяется моментом на валу:

$$I = \frac{M_c}{k\Phi_0}. \quad (7.20)$$

Из основного уравнения двигателя

$$U = E + I \cdot r_{я} = k \cdot \omega \cdot \Phi_0 + I \cdot r_{я},$$

следует, что скорость определяется электромеханической характеристикой

$$\omega = \frac{U - I \cdot r_{я}}{k \cdot \Phi_0}. \quad (7.21)$$

При подстановке выражения (7.20) в (7.21) получим механическую характеристику двигателя:

$$\omega = \frac{U}{k \cdot \Phi_0} - M \cdot \frac{r_{я}}{k^2 \cdot \Phi_0^2}. \quad (7.22)$$

7.4.4 Способы регулирования скорости двигателя постоянного тока.

Анализ уравнения (7.22) позволяет определить способы регулирования скорости электродвигателей. Для регулирования скорости можно использовать изменение следующих параметров электродвигателя:

изменением сопротивления якорной цепи путем введения добавочных сопротивлений;

изменением магнитного потока путем введения дополнительного сопротивления в цепь обмотки возбуждения;

изменением напряжения, подводимого к якорной цепи при наличии индивидуального источника питания двигателя.

Механические характеристики двигателя при постоянстве параметров $r_{я}$, Φ_0 , U , представляют собой линейные зависимости:

$$\omega = a - M \cdot b$$

Механическая характеристика двигателя, полученная при отсутствии добавочных сопротивлений в якорной цепи, при номинальных значениях магнитного потока и питающего напряжения называется естественной.

Изменяя тот или иной параметр механической характеристики можно для заданных значений момента сопротивления на валу двигателя получить различные скорости вращения, т.е. регулировать скорость двигателя. Полученные механические характеристики будут называться искусственными.

Регулирование скорости двигателя изменением сопротивления якорной цепи. Как видно на рисунке 7.13 все характеристики пересекаются в точке ω_0 при $M=0$. Эта скорость называется скоростью идеального холостого хода и определяется выражением

$$\omega_0 = \frac{U}{k \cdot \Phi_0};$$

$$\Delta\omega = M \cdot \frac{r_{\text{я}} + r_{\text{д}}}{k^2 \cdot \Phi_0^2}$$

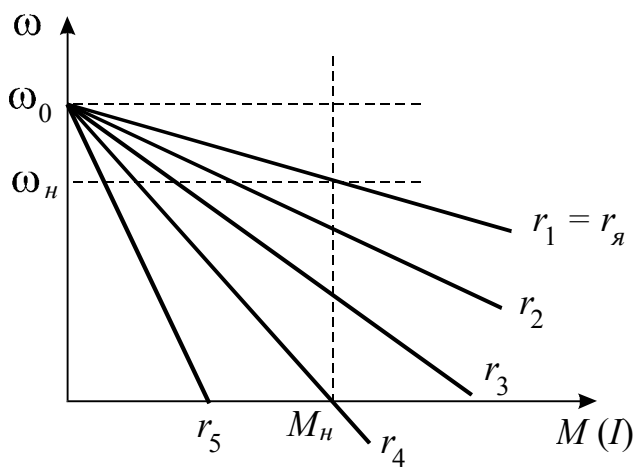


Рисунок 7.13

Если в цепь якоря включить дополнительные сопротивления, то механические характеристики, полученные при этом, называются искусственными или реостатными. Реостатные характеристики так же линейны как и естественная, но имеют значительно больший наклон к оси моментов, т.е. обладают меньшей жесткостью. Чем больше сопротивление, тем круче характеристики, тем меньше ее жесткость.

Регулирование скорости вращения двигателя изменением магнитного потока. При включении регулировочного реостата в цепь обмотки возбуждения (рисунок 7.14,а), магнитный поток Φ уменьшается, а скорость двигателя ω растет. Жесткость характеристик при изменении магнитного потока несколько ниже (рисунок 7.14,б), чем у естественной. Следует обратить внимание на то, что при малых значениях тока возбуждения, или при случайном обрыве цепи возбуждения скорость вращения двигателя резко возрастает и становится опасной для механической прочности двигателя. Двигатель идет «в разнос». Поэтому при эксплуатации двигателя необходимо следить за исправностью цепи возбуждения.

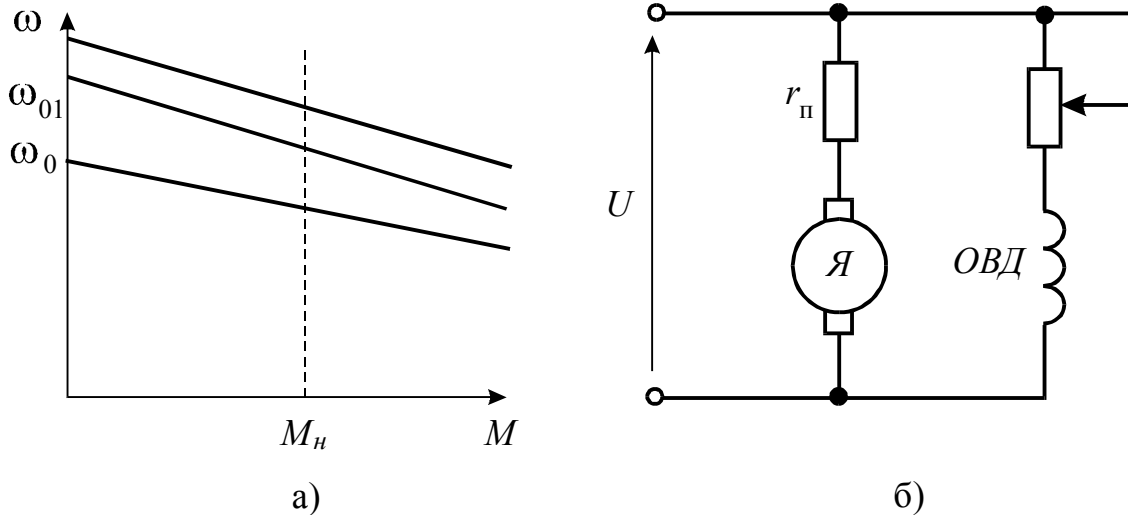


Рисунок 7.14 – Механические характеристики (а) и схема регулирования скорости изменением магнитного потока (б)

Регулирование скорости вращения двигателя изменением напряжения подводимого к якорю двигателя (рисунок 7.15). Такое регулирование возможно при наличии индивидуального источника питания двигателя. Жесткость характеристики в данном способе регулирования соответствует жесткости естественной характеристики. Раньше часто использовалась схема Г-Д (генератор-двигатель), теперь чаще применяют полупроводниковые преобразователи. Современные преобразователи позволяют получить диапазон регулирования скорости порядка 10000, т.е.

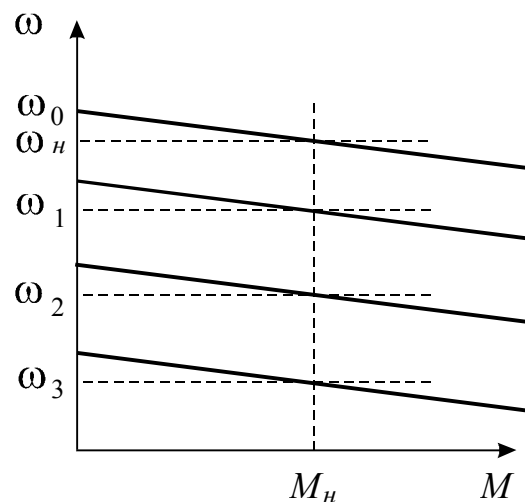


Рисунок 7.15

$$\frac{\omega_{max}}{\omega_{min}} = 10000.$$

7.4.5 Пуск электродвигателей постоянного тока.

Пуск двигателя постоянного тока может быть осуществлен прямым включением в сеть, введением реостата в цепь якоря или же изменением напряжения источника питания. Пуск путем непосредственного включения двигателя в сеть применяется для двигателей небольшой мощности (до 1-2 кВт). В первый момент в обмотке якоря неподвижного двигателя отсутствует противо-ЭДС и бросок тока превышает номинальное значение в 8-10 и более раз, а механический удар воздействует на детали передачи от двигателя к рабочей машине. Большие толчки тока, получающиеся при включении крупных двигателей, вредно отражаются на работе остальных по-

требителей, подключенных к сети. У малых двигателей разгон происходит быстро (в течение 0,1-0,3 с), обмотка якоря не успевает значительно нагреться, а толчок тока оказывается по абсолютной величине небольшим.

Для ограничения пускового тока в цепь якоря двигателя включают специальный пусковой реостат, сопротивление которого $r_{\text{п}}$ по мере разгона двигателя постепенно полностью выводится. Значение начального пускового тока

$$I_{\text{п}} = \frac{U}{r_{\text{я}} + r_{\text{п}}}. \quad (7.23)$$

Обычно сопротивление $r_{\text{п}}$ выбирается так, чтобы пусковой ток был несколько больше номинального: $I_{\text{п}}/I_{\text{ном}} = 1,5 - 2,5$. Пусковой реостат не предназначен для длительной работы в цепи якоря. Поэтому по окончании пуска необходимо убедиться, что он полностью отключен, иначе оставшаяся включенной его часть перегреется и будет повреждена.

В процессе разгона в обмотке якоря появляется противо-ЭДС, и ток в какой-либо момент времени определяется выражением

$$I_{\text{п}} = \frac{U - E}{r_{\text{я}} + r_{\text{п}}}. \quad (7.24)$$

По мере увеличения скорости возрастания ЭДС E и при неизменном значении $r_{\text{п}}$ уменьшаются ток в якоре и момент, развиваемый двигателем. Когда этот момент станет равным моменту сопротивления на валу, возрастание скорости прекратится. При уменьшении сопротивления $r_{\text{п}}$ увеличиваются ток и вращающий момент, который станет больше момента сопротивления, что, приведет к дальнейшему возрастанию скорости. Обычно пусковой реостат имеет несколько ступеней, выводимых последовательно одна за другой.

Пуск происходит быстро и легко, когда двигатель развивает значительный момент, превышающий момент сопротивления на валу. Поэтому пуск производится при максимальном значении потока, для чего перед пуском необходимо вывести полностью сопротивление регулировочного реостата в цепи возбуждения. Схема двигателя должна быть собрана так, чтобы ток возбуждения не зависел от тока в якоре и не изменялся при манипуляциях с пусковым реостатом. Поэтому цепь возбуждения всегда получает питание от независимого источника. При остановке двигателя и отключении его от сети следует ввести полностью пусковое сопротивление и вывести регулировочное сопротивление в цепи возбуждения, т.е. подготовить двигатель к последующему пуску.

8 Основы промышленной электроники

8.1 Общие сведения

Промышленная электроника – наука о применении электронных приборов и устройств в промышленности.

В промышленной электронике можно выделить три области:

- информационную электронику (ИЭ);
- энергетическую электронику (ЭЭ);
- электронную технологию (ЭТ).

Информационная электроника является основой электронно-вычислительной, информационно-измерительной техники и автоматизации производства.

Энергетическая электроника является основой устройств и систем преобразования электрической энергии средней и большой мощностей. Сюда относятся выпрямители, инверторы, мощные преобразователи частоты и др.

Электронная технология включает в себя методы и устройства, используемые в технологических процессах, основанные на действии электрического тока и электромагнитных волн различной длины (высокочастотный нагрев и плавка, ультразвуковая резка и сварка и т.д.), электронных и ионных пучков (электронная плавка, сварка и т.д.).

Главные свойства электронных устройств (ЭУ):

- высокая чувствительность;
- быстродействие;
- универсальность.

Чувствительность электронных устройств – это абсолютное значение входной величины, при котором электронное устройство начинает работать. Чувствительность современных электронных устройств составляет 10^{-17} А по току, 10^{-13} В по напряжению, 10^{-24} Вт по мощности /3/.

Быстродействие электронных устройств обуславливает их широкое применение в автоматическом регулировании, контроле и управлении быстропротекающими процессами, достигающими долей микросекунды.

Универсальность заключается в том, что в электронных устройствах используется электрическая энергия, которая сравнительно легко получается из различных видов энергии и легко преобразуется в другие виды энергии, что очень важно, т.к. в промышленности используются все виды энергии.

В настоящее время широкое применение в промышленной электронике находят полупроводниковые приборы, т.к. они имеют важные достоинства:

- высокий КПД;
- долговечность;

- надежность;
- малые масса и габариты.

Одним из главных направлений развития полупроводниковой электроники в последние десятилетия являлись *интегральная микроэлектроника*.

В последние годы широкое применение получили полупроводниковые интегральные *микросхемы* (ИС).

Микросхема – микроминиатюрный функциональный узел электронной аппаратуры, в котором элементы и соединительные провода изготавливаются в едином технологическом цикле на поверхности или в объеме полупроводника и имеют общую герметическую оболочку.

В больших интегральных схемах (БИС) количество элементов (резисторов, диодов, конденсаторов, транзисторов и т.д.) достигает нескольких сотен тысяч, а их минимальные размеры составляют 2...3 мкм. Быстродействие БИС привело к созданию микропроцессоров и микрокомпьютеров.

В последнее время широкое развитие получил новый раздел науки и техники – *оптоэлектроника*. Физическую основу оптоэлектроники составляют процессы преобразования электрических сигналов в оптические и обратно, а также процессы распространения излучения в различных средах.

Оптоэлектроника открывает реальные пути преодоления противоречия между интегральной полупроводниковой электроникой и традиционными электрорадиокомпонентами (резисторы переменные, кабели, разъемы, ЭЛТ, лампы накаливания и т.д.).

Преимуществом оптоэлектроники являются неисчерпаемые возможности повышения рабочих частот и использование принципа параллельной обработки информации.

8.2 Полупроводниковые диоды

Полупроводниковый диод (ПД) – прибор с одним $p-n$ переходом и двумя выводами.

Он хорошо пропускает ток одного направления и плохо пропускает ток противоположного направления.

Эти токи и соответствующие им напряжения между выводами полупроводникового диода называются прямыми I_{np} и обратными $I_{обр}$ токами, прямыми U_{np} и обратными $U_{обр}$ напряжениями.

На рисунке 8.1 приведено условное изображение полупроводникового диода в схемах электрических цепей и его идеализированная вольтамперная характеристика (ВАХ).

Прямой ток I_{np} в ПД направлен от одного вывода (анода) к другому (катоде).

Анализ ВАХ ПД позволяет сделать вывод, что ПД – нелинейный элемент и сопротивление его зависит от величины и направления тока.

Так прямое сопротивление ПД составляет обычно не выше нескольких десятков Ом, а обратное сопротивление не ниже нескольких сотен кОм.

Вольтамперная характеристика ПД имеет ярко выраженные три участка, которые называются прямой (I), обратной (II) ветвями и ветвью стабилизации (III).

Полупроводниковые диоды, у которых рабочим участком является участок стабилизации III, называются *стабилитронами*. Они имеют значительное обратное сопротивление и применяются в схемах стабилизации напряжения.

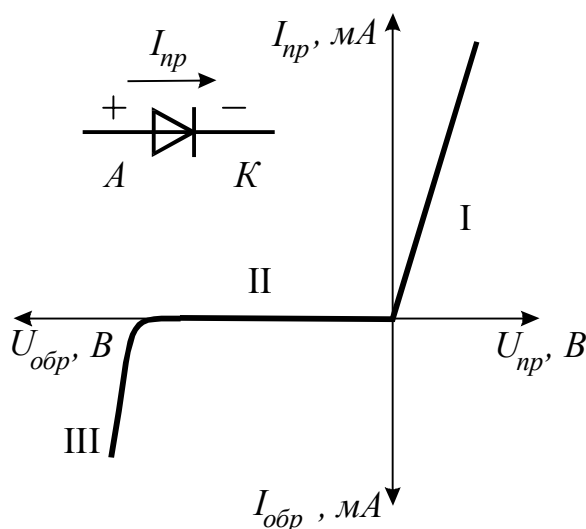


Рисунок 8.1 – Вольтамперная характеристика ПД и его условное обозначение

8.3 Выпрямители на полупроводниковых диодах

Наиболее часто источники постоянного напряжения получают путем преобразования синусоидального (переменного) напряжения в постоянное напряжение.

Устройства, осуществляющие такое преобразование, называются *выпрямителями*.

В большинстве случаев для выпрямления переменного напряжения применяются выпрямители на ПД, поскольку они хорошо проводят ток в прямом направлении и плохо в обратном.

Простейшая схема выпрямителя показана на рисунке 8.2,а.

В ней последовательно соединены источник переменной ЭДС (e), диод D и нагрузочный резистор R_n . Эта схема называется однополупериодной. Часто ее называют однофазной одноконтурной, т.к. источник пере-

менной ЭДС является однофазным и ток проходит через него в одном направлении один раз за период (один такт за период).

В качестве источника синусоидальной ЭДС обычно служит силовой трансформатор, включенный в электрическую сеть (рисунок 8.2,б).

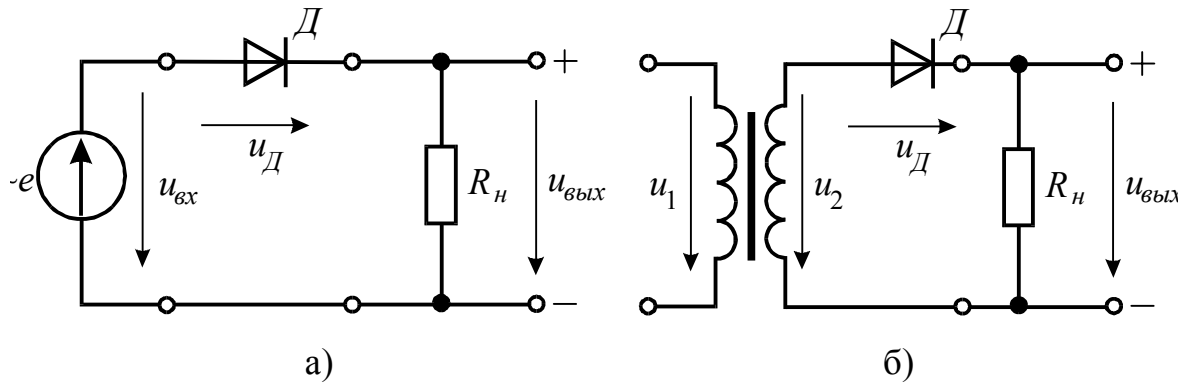


Рисунок 8.2 – Схемы выпрямителей на ПД

Графики на рисунке 8.3 иллюстрируют процессы в выпрямителе. ЭДС генератора изображена синусоидой с амплитудой E_m (рисунок 8.3,а).

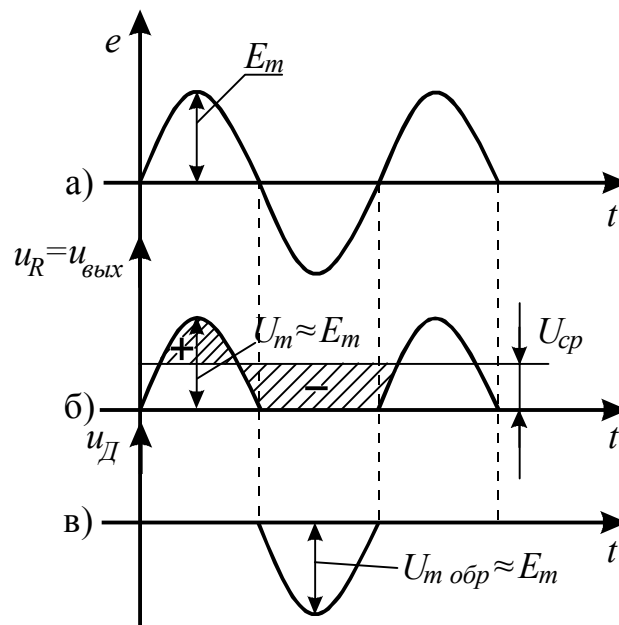


Рисунок 8.3 – Графики напряжений выпрямителя, поясняющие его работу

В течение положительного полупериода ЭДС e напряжение для диода является прямым, сопротивление его мало, и проходит ток i , создающий на резисторе R_n падение напряжения $u_R = u_{вых}$.

В течение следующего полупериода напряжение является обратным, тока практически нет из-за большого сопротивления диода ($R_D \gg R_n$) и $u_R = u_{вых} = 0$.

Таким образом, через диод D , нагрузочный резистор R_n и генератор проходит пульсирующий ток в виде импульсов, длящихся полпериода и разделенных промежутками также в полпериода. Этот ток называют выпрямленным током. Он создает на резисторе R_n пульсирующее выпрямленное напряжение, полярность которого: со стороны катода получается плюс, а со стороны анода – минус.

Полезной частью выпрямленного напряжения является его *постоянная составляющая*, или *среднее значение*, U_{cp} , которое за весь период равно:

$$U_{cp} = \frac{1}{T} \int_0^{T/2} U_m \sin \omega t dt = \frac{U_m}{\pi} \approx 0,318 U_m$$

Вычитая из пульсирующего напряжения его среднее значение, получим переменную составляющую U_{\sim} , которая имеет несинусоидальную форму. Для нее нулевой осью является прямая линия, изображающая постоянную составляющую. Полуволны переменной составляющей U_{\sim} заштрихованы (рисунок 8.3,б).

Переменная составляющая является «вредной» частью выпрямленного напряжения. Для ее уменьшения в нагрузочном резисторе и в выходном напряжении, т.е. для сглаживания пульсаций выпрямленного напряжения применяют *сглаживающие фильтры* (СФ). Простейшим СФ является конденсатор большой емкости, через который ответвляется переменная составляющая тока, чтобы возможно меньшая часть ее проходила в нагрузку.

Конденсатор хорошо сглаживает пульсации, если его емкость C_ϕ такова, что выполняется условие:

$$\frac{1}{\omega \cdot C_\phi} \ll R_n.$$

При наличии конденсатора большой емкости U_{cp} приближается к U_m и может быть равным $(0,8-0,95)U_m$ и даже выше.

Основными электрическими параметрами однополупериодного выпрямителя являются:

- средние значения выпрямленного тока и напряжения I_{cp} , U_{cp} ;
- мощность нагрузки $P_{cp} = I_{cp} \cdot U_{cp}$;
- амплитуда основной гармоники выпрямленного напряжения $\sim U_m$;
- коэффициент пульсаций выпрямленного напряжения $p = \frac{U_m}{U_{cp}}$;

- действующие значения тока и напряжения первичной и вторичной обмоток трансформатора I_1, U_1 и I_2, U_2 ;
- типовая мощность трансформатора $S_{mp} = 0,5(S_1 + S_2)$, где $S_1 = U_1 \cdot I_1$, $S_2 = U_2 \cdot I_2$;
- коэффициент полезного действия

$$\eta = \frac{P_{cp}}{(P_{cp} + P_{mp} + P_D)},$$

где P_{mp} – потери в трансформаторе;

P_D – потери в диодах.

Однополупериодный выпрямитель применяют обычно для питания высокоомных нагрузочных устройств малой мощности (электронно-лучевых трубок и др.) допускающих повышенную пульсацию.

Наибольшее распространение получил *двухполупериодный мостовой выпрямитель* (рисунок 8.4).

Он состоит из трансформатора Tr и четырех диодов $D1, D2, D3, D4$, подключенных к вторичной обмотке трансформатора по мостовой схеме. К одной из диагоналей моста подсоединяется обмотка Tr , а к другой – нагрузочный резистор R_n . Каждая пара диодов $D1, D3$ $D2, D4$ и работает поочередно.

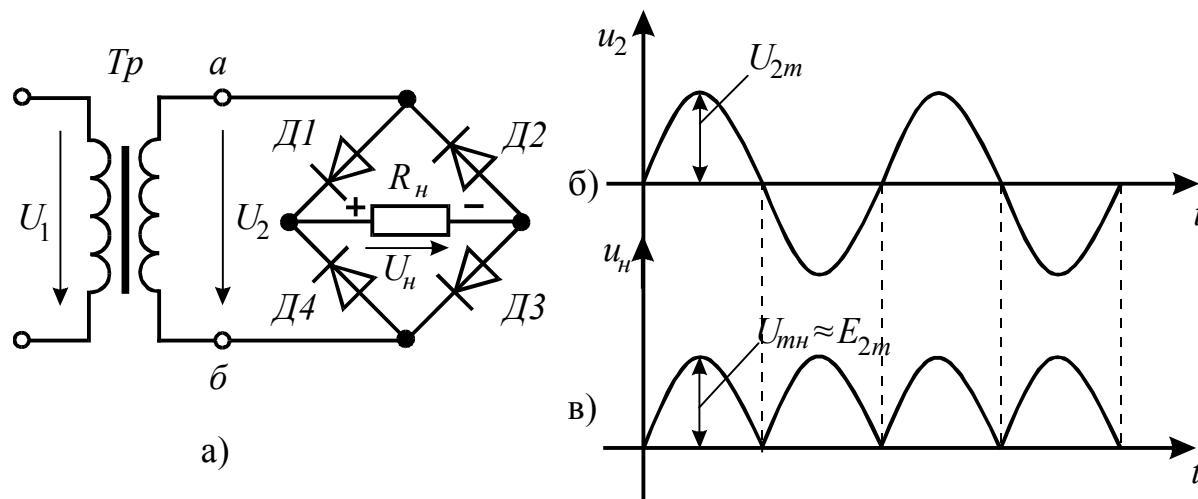


Рисунок 8.4 – Схема (а) и временные диаграммы напряжений мостового двухполупериодного выпрямителя

Диоды $D1, D3$ открыты в I полупериод напряжения u_2 . когда потенциал точки a выше потенциала точки b .

В следующий полупериод напряжения u_2 потенциал точки b выше потенциала точки a , диоды $D2, D4$ открыты, а диоды $D1, D3$ закрыты.

В оба полупериода, как видно из рисунка 8.4 ток через нагрузочный резистор R_n имеет одно и то же направление.

Выражения для средних значений выпрямленных напряжения и тока имеют вид

$$U_{нсп} = \frac{1}{\left(\frac{T}{2}\right)} \int_0^{\frac{T}{2}} U_{2m} \sin \omega t dt = \frac{2U_{2m}}{\pi};$$

$$I_{нсп} = \frac{U_{нсп}}{R_n}.$$

Анализ приведенных соотношений показывает, что при одинаковых значениях параметров трансформаторов и сопротивлений R_n мостовой выпрямитель по сравнению с однополупериодным имеет следующие преимущества:

- средние значения выпрямленных тока $I_{нсп}$ и напряжения $U_{нсп}$ в два раза больше;
- пульсации значительно меньше;
- частота пульсаций в два раза выше, что уменьшает габариты фильтра.

8.4 Транзисторы

8.4.1 Общие сведения.

Транзисторы (Т) – полупроводниковые приборы, служащие для усиления мощности электрических сигналов. По принципу действия транзисторы делятся на биполярные и полевые (униполярные).

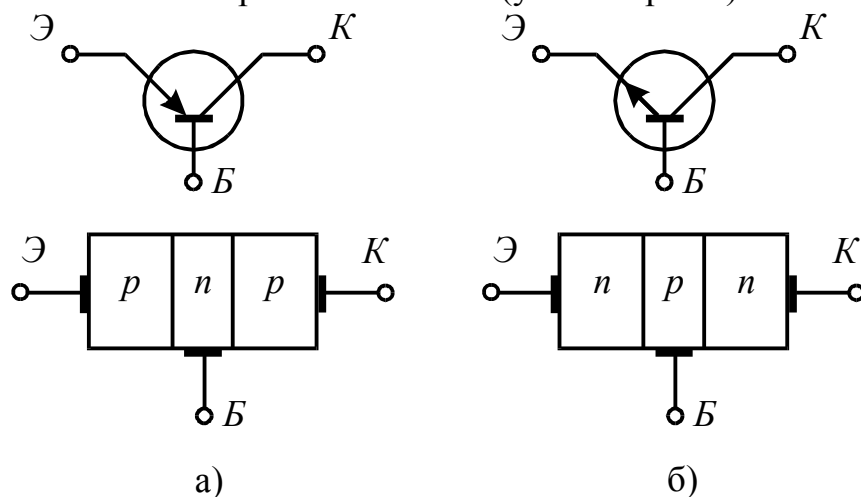


Рисунок 8.5 – Структура биполярного транзистора типов $p-n-p$ (а), $n-p-n$ (б) и их условное обозначение

Биполярный транзистор (БТ) – представляет собой трехслойную структуру (рисунок 8.5) В зависимости от способа чередования слоев БТ

называются транзисторами типа $p-n-p$ или типа $n-p-n$ (рисунок 8.5,а, б).

Транзистор называется биполярным, если физические процессы в нем связаны с движением носителей обоих знаков (свободных электронов и дырок).

В биполярном транзисторе средний слой называется *базой* (Б), один крайний слой – *коллектором* (К), а другой крайний слой – *эмиттером* (Э). Каждый слой имеет свой вывод, с помощью которых биполярный транзистор подключается в цепь.

Структура и условное обозначение одного из видов полевых транзисторов показана на рисунке 8.6. У полевых транзисторов так же, как и у биполярных – три электрода, называемые *истоком*, *стоком* и *затвором*.

Истоком (И) называется электрод, из которого в центральную область ПТ (канал) входят основные носители заряда n или p -типов.

Сток (С) – электрод, через который основные носители уходят из канала.

Затвор (З) – электрод, управляющий потоком носителей заряда.

Поскольку в полевом транзисторе ток определяется движением носителей только одного знака p или n -типов, эти транзисторы называют также *униполярными*.

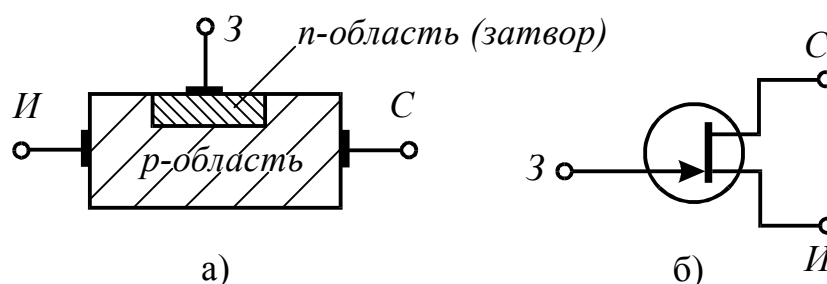


Рисунок 8.6 – Структура (а) и условное обозначение полевого транзистора с каналом p -типа

8.4.2 Усилители на транзисторах.

Усиление электрических сигналов необходимо при приеме радиосигналов, контроле и автоматизации технологических процессов, при измерении электрических и неэлектрических величин и т.д.

Простейшим усилителем является *усилительный каскад* (рисунок 8.7), содержащий нелинейный управляемый элемент УЭ, как правило биполярный или полевой транзистор, резистор R и источник электрической энергии E .

Усилительный каскад имеет *входную цепь*, к которой подводится входное напряжение $U_{вх}$ (усиливаемый сигнал) и *выходную цепь*, с которой снимается выходное напряжение $U_{вых}$ (усиленный сигнал).

Усиленный сигнал имеет значительно большую мощность по сравнению с входным сигналом. Увеличение мощности сигнала происходит за счет источника электрической энергии. Процесс усиления осуществляется посредством изменения сопротивления управляемого элемента, а, следовательно, и тока в выходной цепи, под воздействием входного напряжения или тока.

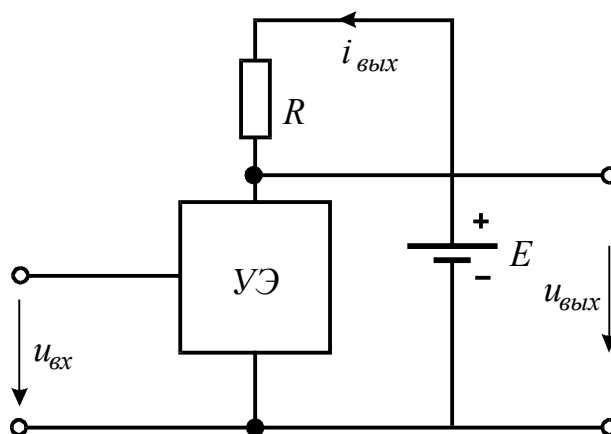


Рисунок 8.7 – Структурная схема усилительного каскада

Выходное напряжение снимается с управляемого элемента или резистора R . Таким образом, усиление основано на преобразовании электрической энергии источника постоянной ЭДС E в энергию выходного сигнала за счет изменения сопротивления управляемого элемента по закону, задаваемому входным сигналом.

Основными параметрами усилительного каскада являются:

- коэффициент усиления по напряжению $K_u = \frac{U_{\text{вых}}}{U_{\text{вх}}}$;
- коэффициент усиления по току $K_i = \frac{I_{\text{вых}}}{I_{\text{вх}}}$;
- коэффициент усиления по мощности $K_p = \frac{P_{\text{вых}}}{P_{\text{вх}}} = \frac{U_{\text{вых}} \cdot I_{\text{вых}}}{U_{\text{вх}} \cdot I_{\text{вх}}} = K_u \cdot K_i$.

Усилительный каскад имеет коэффициент усиления по напряжению K_u , равный нескольким десяткам.

Для получения больших значений K_u , достигающих многих тысяч и более, используют *многоступенчатые усилители*, в которых каждый последующий каскад подсоединен к выходу предыдущего (рисунок 8.8).

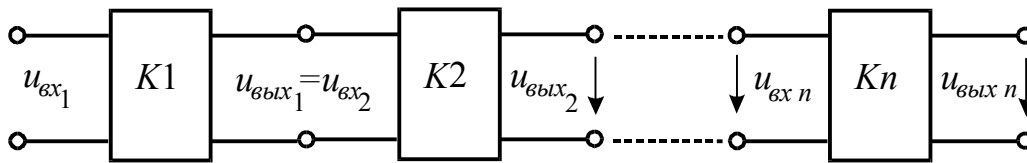


Рисунок 8.8 – Структурная схема многокаскадного усилителя

Коэффициент усиления многокаскадного усилителя

$$K_U = \frac{U_{\text{вых}n}}{U_{\text{вх}1}} = K_1 \cdot K_2 \cdot \dots \cdot K_n,$$

где K_1, K_2, \dots, K_n – коэффициенты усиления первого, второго и n -го каскада.

9 Электробезопасность

9.1 Общие сведения

Электрический ток (ЭТ), при прохождении через человеческое тело, оказывает поражающее действие на организм. Это происходит при соприкосновении с отдельными частями электроустановок, находящихся под напряжением.

Степень поражения ЭТ зависит от длительности и частоты тока. Наиболее опасным является ток промышленной частоты (50 Гц), сила которого в 0,05 А и более является смертельной.

Наиболее опасное поражение возникает, когда ток проходит через мозг или сердце.

Сила тока I , проходящего через тело человека, попавшего под напряжение U , определяется согласно закону Ома сопротивлением R_q тела человека:

$$I = \frac{U}{R_q}.$$

Сопротивление человека изменяется в широких пределах – от нескольких тысяч до нескольких сотен Ом, т.к. оно зависит от многих факторов: состояния кожного покрова, площади поверхности соприкосновения тела с токоведущими частями и т.д.

Наименьшее сопротивление человек имеет в сырой запыленной среде, при высокой температуре окружающей среды, когда все тело покрыто потом и загрязнено. Поэтому даже низкие напряжения могут быть опасными для человека.

Так, например, при $R_q = 600$ Ом опасным является напряжение

$$U = R_q \cdot I = 600 \cdot 50 \cdot 10^{-3} = 30 \text{ В.}$$

На практике в наиболее тяжелых условиях можно считать безопасным напряжение ниже 12 В, в сухих, мало загрязненных помещениях – ниже 36 В. По степени опасности все помещения делятся на три категории: без повышенной опасности, с повышенной опасностью и особо опасные.

К первой категории относятся помещения сухие, отапливаемые, с токопроводящими полами и относительной влажностью 60 %.

В помещениях с повышенной опасностью имеют место высокая влажность (более 75 %), токопроводящие полы и температура выше плюс 30 °С.

Особо опасными являются помещения с влажностью, близкой к 100 %, с химически активной средой и т.п.

Токопроводящими считаются грязные или сырые деревянные, бетонные, железобетонные полы или полы из металлических плит. К непроводящим относятся сухие и чистые деревянные полы.

Безопасные условия эксплуатации электротехнических устройств обеспечиваются рядом мероприятий, предусмотренных техникой безопасности.

Основными из них являются:

- а) защита с помощью соответствующих ограждений всех токоведущих частей;
- б) сооружение защитного заземления или зануления элементов оборудования, нормально не находящихся под напряжением, но могущих в аварийных случаях попасть под напряжение;
- в) применение изолирующих подставок, резиновых рукавиц и бот, изолирующих штанг и т.п.

9.2 Защитное заземление

Защитное заземление (ЗЗ) предназначено для того, чтобы снизить значение напряжения на корпусах заземленного электрооборудования до уровня, безопасного для человека.

Защитное заземление применяется в случае, когда заводские сети трехфазного тока бывают *трехпроводными*, т.е. при отсутствии нейтрального провода. При этом нейтраль N трансформатора трехпроводной сети изолирована (не соединена с землей) (рисунок 9.1).

На рисунке 9.1 изображены производственный механизм (ПМ) 1, двигатель 2, прикрепленный с помощью фланца к механизму, заводская трехфазная сеть 3 и емкости C_A, C_B , и C_C между каждым из линейных проводов сети и землей.

Провод сети и земля играют роль обкладок конденсатора, между которыми находится изолятор (воздух).

При значительной протяженности заводской сети, емкости C_A, C_B , и C_C оказываются значительными, а емкостное сопротивление $X_C = \frac{1}{\omega \cdot C}$ соизмеримым с сопротивлением R_q тела человека.

В нормальных условиях все токоведущие части ПМ и двигателя изолированы от металлического корпуса и соприкосновение человека с ПМ не представляет опасности. Однако в случае пробоя изоляции электрический провод соединится с корпусом ПМ, и человек, коснувшийся этого корпуса, окажется соединенным с одним из проводов электрической сети (рисунок 9.1, с проводом A). В результате этого образуется замкнутый контур (рисунок 9.1, фаза $A - R_q - земля - C_B - фаза B$), сила тока в котором в основном зависит от изоляции между ногами человека и землей. Если пол влажный и хорошо соединен с землей, то человек окажется под линейным напряжением U_l (рисунок 9.1 напряжение U_{AB}), под действием которого по человеку протечет ток

$$I_q = \frac{U_l}{\sqrt{(R_q + R)^2 + X_C^2}},$$

где R – сопротивление пола и других элементов, соединенных последовательно с телом человека, Ом.

В результате человек может быть поражен током.

Для устранения такой опасности корпус ПМ надежно соединяют с землей – заземляют (рисунок 9.1,б).

Заземлитель 3 уложен в земле и имеет с ней хороший контакт. В этом случае тело человека и заземлитель оказываются включенными параллельно.

При выполнении заземления добиваются, чтобы его сопротивление R_3 было во много раз меньше внутреннего сопротивления источника. Обычно R_3 составляет 0,5-10 Ом в зависимости от уровня напряжения и мощности источника питания.

При возникновении однофазных замыканий на корпус источник питания работает в режиме короткого замыкания и по нему и заземлителю протекает большой ток $I_{кз}$, что приводит к значительному падению напряжения на внутреннем сопротивлении источника и напряжения на зажимах источника, а, следовательно на корпусах оборудования снижается до безопасного уровня в соответствии с законом Ома для полной цепи:

$$\dot{U} = \dot{E} - \dot{I}_{кз} \cdot R_0,$$

где \dot{U} – комплекс напряжения на зажимах источника, В;

\dot{E} – комплексное значение ЭДС источника, В;

R_0 – внутреннее сопротивление источника, Ом;

$\dot{I}_{кз}$ – комплекс тока короткого замыкания на землю, А.

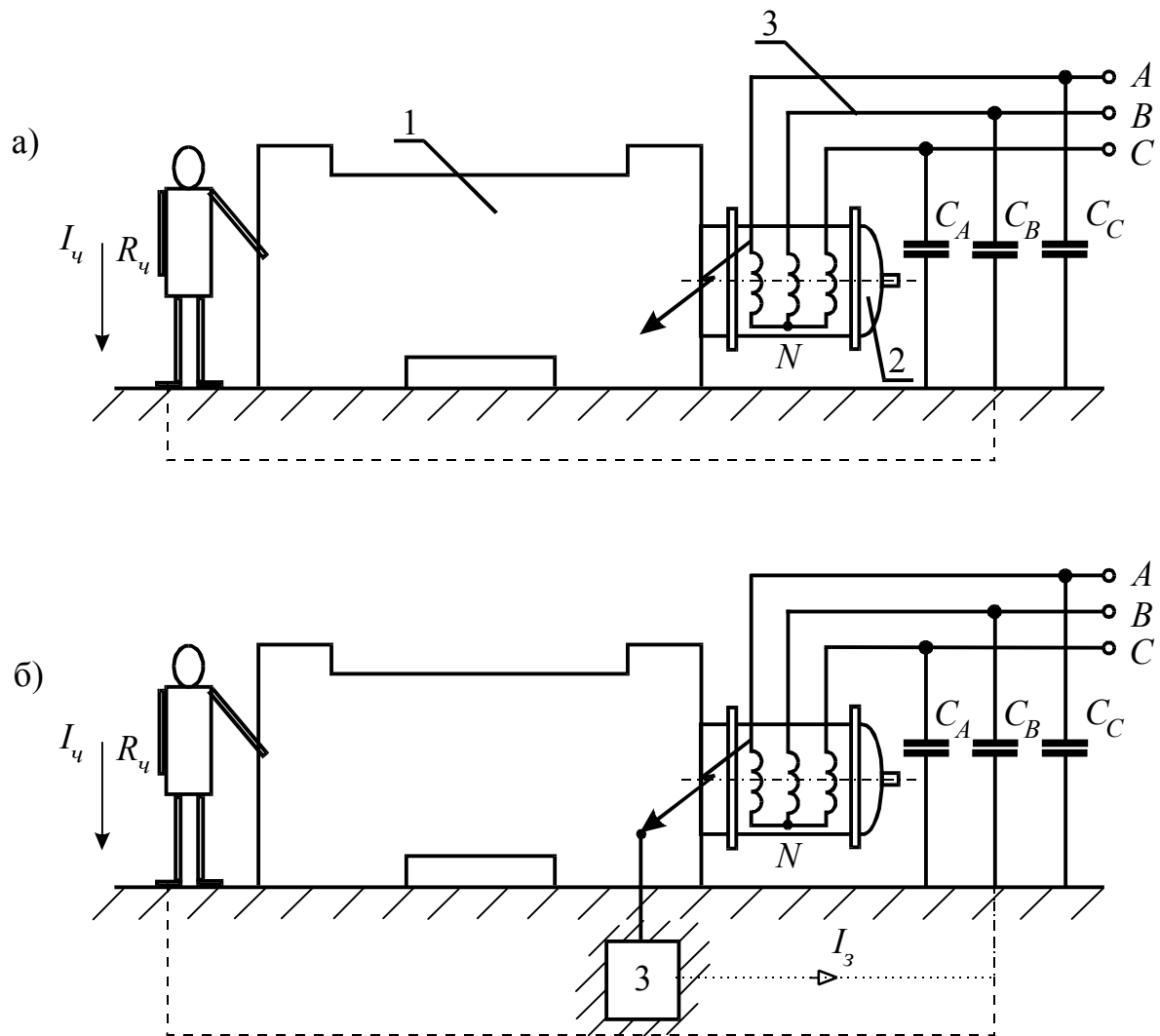


Рисунок 9.1 – Схемы электрической цепи при пробое изоляции и попадании человека под напряжение при отсутствии заземления (а) и при наличии заземления (б)

9.3 Зануление

Зануление выполняется в *четырёхпроводной* системе трехфазного тока и имеет ту же цель, что и заземление.

Зануление корпусов оборудования производится путем их присоединения к нейтральному проводу.

Пробой изоляции в этом случае приводит к короткому замыканию, что вызывает огорание плавких предохранителей и отключение поврежденного участка.

Зануление и заземление обязательно во всех производственных помещениях, где напряжение 127 В и выше, за исключением сухих конторских помещений с деревянным полом, где заземление и зануление обязательно лишь при напряжении 380 В и выше.

Заземлению и занулению подлежат корпуса двигателей, станины станков, конструкции распределительных устройств, осветительная арматура, корпуса и магнитопроводы трансформаторов и т.п.

9.4 Конструкция заземлителя

Устройство заземляющего устройства (ЗУ) определяется удельным сопротивлением грунта и геометрическими размерами заземлителя.

ЗУ, состоящее из одиночного заземлителя, имеет значительное сопротивление и неблагоприятный характер распределения напряженности электрического поля в зоне растекания тока короткого замыкания. Поэтому ЗУ состоит из нескольких заземлителей. При этом общее сопротивление ЗУ снижается и определяется по формуле

$$R_з = \frac{R_{оз}}{n \cdot \eta},$$

где $R_{оз}$ – сопротивление одиночного заземлителя, Ом;

n – число заземлителей;

η – коэффициент использования заземлителей, определяемый по графикам и таблицам в зависимости от конструкции ЗУ.

При расчете ЗУ необходимо знать удельное сопротивление грунта в том месте, где будет проходить заземляющая линия и где заложены заземлители. На нефтяных промыслах, например, грунт может оказаться пропитанным нефтью, в результате чего его удельное сопротивление резко возрастает, и необходимое сопротивление ЗУ 4-10 Ом получить трудно. В таких случаях забивают заземлители в более глубокие слои грунта, не пропитанные нефтью или относят их в другое более отдаленное место. Аналогичные меры применяют в районах со скалистым грунтом, в районах вечной мерзлоты и т.п.

При сооружении ЗУ необходимо максимально использовать имеющиеся естественные заземлители: металлические конструкции зданий и сооружений, имеющие соединения с землей; свинцовые оболочки кабелей, проложенных в земле; обсадные трубы; водопроводные и другие металлические трубопроводы (кроме трубопроводов горючих жидкостей, горячей воды, а также горючих или взрывчатых газов и т.д).

В качестве искусственных заземлителей рекомендуется применять вертикальные стальные трубы либо горизонтально проложенные стальные полосы. Стальные трубы диаметром 38-50 мм, длиной 2-3 м и толщиной стенок не менее 3,5 мм забивают в землю на глубину от поверхности земли до верхнего конца трубы 0,5-0,8 м. Для уменьшения взаимного экранирования труб их следует располагать на расстоянии друг от друга не менее одной длины трубы. Вместо труб допускается использовать круглую сталь диаметром не менее 25 мм или уголковую сталь 20×30×3 мм.

Для создания полосовых заземлителей применяют стальные полосы шириной 20-40 мм и толщиной не менее 4 мм, укладываемые в траншеи глубиной 0,5-0,8 м. Такие же полосы применяют для соединения друг с другом трубчатых заземлителей. Полосы соединяют между собой и с трубами заземлителей сваркой.

Каждый заземляемый элемент установки присоединяют к ЗУ или заземляющей магистрали при помощи отдельного ответвления.

Последовательное включение в заземляющий провод нескольких заземляемых участков не допускается, т.к. при таком соединении в случае обрыва заземляющего ответвления все заземляемые участки окажутся незаземленными.

Площадь сечения заземляющих проводников должна удовлетворять требованиям Правил устройства электроустановок (обычно не менее 24 мм²).

Список использованных источников

- 1 Электротехника: Учебное пособие для неэлектротехн. спец. вузов /А.С.Касаткин, М.В.Немцов. – 4-е изд., перераб.– М: Энергоатомиздат, 1983. – 440 с.
- 2 Борисов Ю.М. Электротехника: Учебник для вузов. – 2-е изд., перераб.– М: Энергоатомиздат, 1985. – 335 с.
- 3 Блажкин А.Т. Общая электротехника: Учебн. пособ. для неэлектротехн. спец. вузов. /А.Т.Блажкин, В.А.Бесекерский и др. – 4-е изд., перераб. и доп. – Л.: Энергоатомиздат, 1986. – 159 с.
- 4 Глазенко Т.А., Прянишников В.А. Электротехника и основы электроники. – М.: Высшая школа, 1996. –356 с.
- 5 Основы промышленной электроники /Под ред. В.В.Герасимова. – М.:Высшая школа, 1986. – 572 с.
- 6 Инженерное оборудование и электроснабжение: Конспект лекций для студентов АСФ /А.В.Желтяков, Б.И. Огорелков, В.Н. Трубникова. – Оренбург: ОГУ, 2000. – 108 с.