

АРХИТЕКТУРА ПРОМЫШЛЕННЫХ
ЗДАНИЙ
Лекция 1.

Общие сведения о промышленных зданиях и их
классификация.

Промышленное строительство – это область строительства, занимающаяся созданием основных фондов промышленности, включая выполнение комплекса строительного-монтажных работ, связанных с возведением новых, а также расширением, модернизацией и реконструкцией существующих промышленных предприятий.

К промышленным зданиям предъявляются следующие требования: функциональные, технологические, экономические и архитектурно – эстетические.

К современным аспектам промышленного строительства относятся: технологический аспект, строительный аспект и градостроительный аспект.

Основным фактором, определяющим решение промышленного здания, является технологический процесс, осуществляющийся в здании. Он определяет размеры, форму, применяемые в здании конструкции, используемое инженерное и подъемно–транспортное оборудование и т.д.

Также на объемно – планировочные и конструктивные решения промзданий, кроме технологии производственного процесса влияет его внутренняя среда, т.е. ее физико-технологический аспект, рассматривающий как воздушную внутреннюю среду в целом, так и ее световой, температурно – влажностный и шумовой режимы в частности.

Промышленные здания имеют несколько основных групп классификаций. Прежде всего, промышленные здания классифицируются по отраслям производства. Промпредприятия в пределах отрасли имеют однородное экономическое назначение продукции, характер технологического процесса, вид обрабатываемого сырья т.д. Крупные отрасли (например, машиностроение) делятся на более мелкие (для машиностроения – автостроение, тракторостроение и т.д.)

Промышленные здания, независимо от отрасли промышленности подразделяются на 4 основные группы в соответствии со своим функциональным назначением, а именно на: производственные (основные цеха), энергетические (ТЭЦ, подстанции и т.д.), транспортно–складские (гаражи, склады и т.д.) и вспомогательные (АБК).

В состав промпредприятий кроме промзданий обычно входят и инженерные сооружения, такие, как мостовые строения, мачты, опоры ЛЭП, дымовые трубы, градирни, емкостные сооружения и т.д. и т.п.

Наиболее широкая группа классификации промзданий базируется на их различных объемно–планировочных и конструктивных решениях, на различных характеристиках технологических процессах и т.д.

Промышленные здания в этой группе классификации подразделяются по следующим признакам:

§ По числу пролетов – однопролетные и многопролетные одноэтажные производственные здания;

§ По числу этажей – одноэтажные, двухэтажные, многоэтажные и смешанно – этажные промздания;

§ По наличию подъемно-транспортного оборудования – крановые и бескрановые здания;

§ По конструктивным схемам покрытия – плоские, плоскостные, пространственные и висячие покрытия промзданий;

§ По материалу основных несущих конструкций – железобетонные, металлические, деревянные или кирпичные промздания;

§ По конструктивным системам – каркасные, бескаркасные промздания и здания с неполным каркасом;

§ По системе отопления – отапливаемые и неотапливаемые промздания;

§ По системе вентиляции – промздания с естественной вентиляцией, с искусственной вентиляцией и с кондиционированием воздуха;

§ По системе освещения – промздания с естественным боковым, естественным верхним, естественным комбинированным, искусственным и совмещенным освещением;

§ По профилю покрытия–фонарные и бесфонарные промздания;

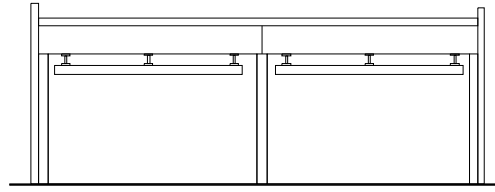
§ По расположению опор (или по объемно – планировочному решению) – промздания пролетного, ячейкового и зального типов;

§ По принципу соответствия технологического процесса архитектурно – строительному решению здания – специализированные и универсальные промздания.

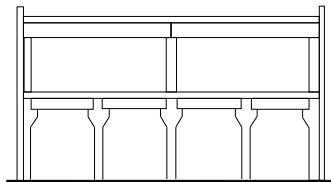
Некоторые другие признаки классификации производственных зданий будут приведены в лекции 15 «Генеральные планы промпредприятий».

Рисунок 1. Производственные здания различной этажности.

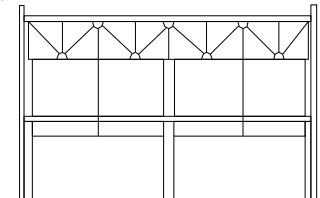
а)



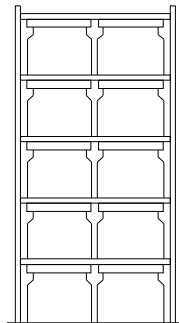
б)



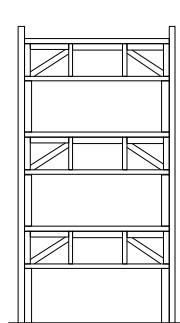
в)



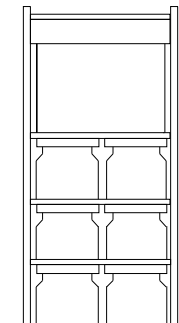
г)



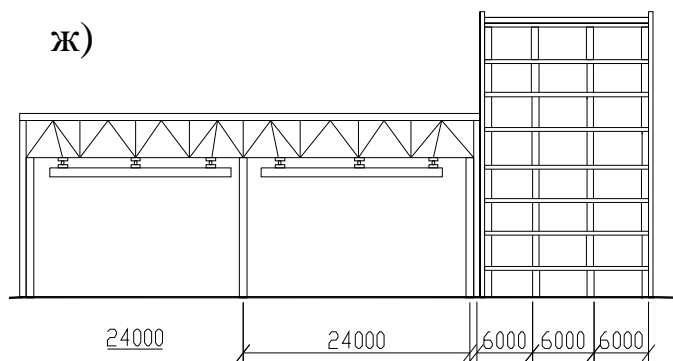
д)



е)



ж)



а – одноэтажное здание;

б – двухэтажное здание с укрупненной сеткой колонн верхнего этажа;

в – двухэтажное здание с подвеской перекрытия к усиленной стропильной конструкции;

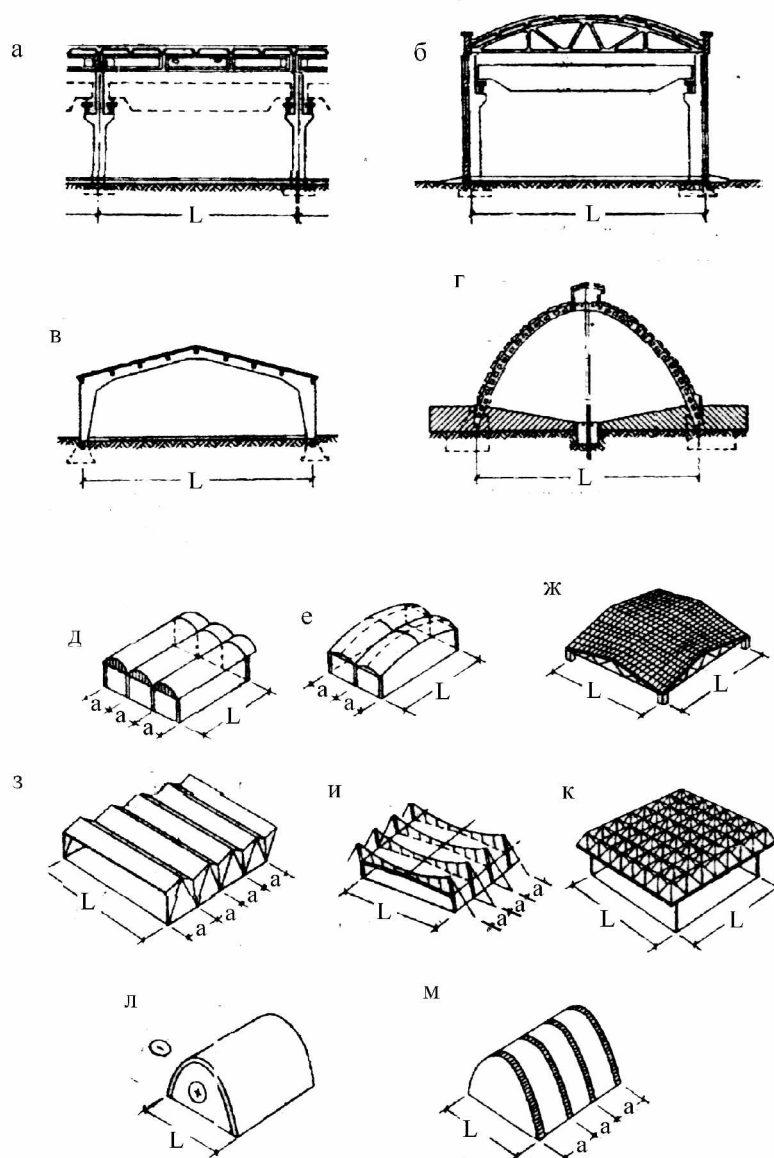
г – многоэтажное здание с постоянной сеткой колонн на всех этажах;

д – многоэтажное здание с техническими этажами;

е – многоэтажное здание с укрупненной сеткой колонн верхнего этажа;

ж – здание смешанной этажности.

Рисунок 2. Конструктивные схемы покрытий каркасных промышленных зданий.



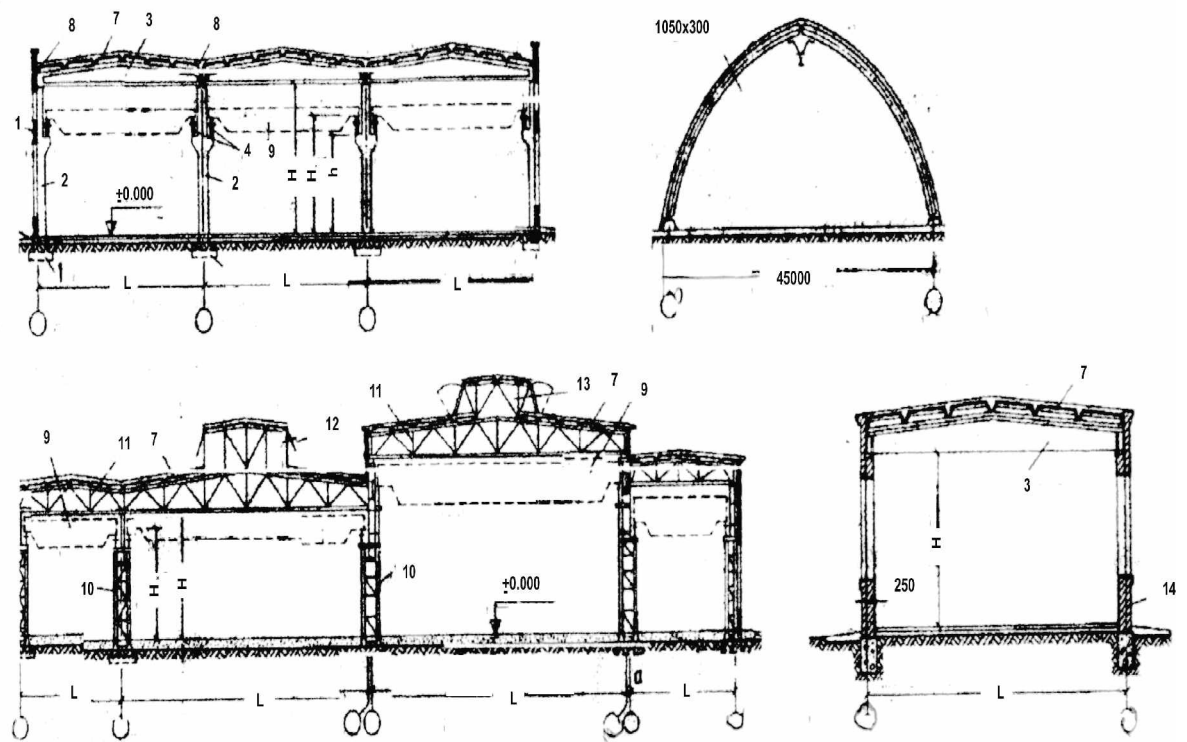
Плоскостные схемы покрытий:

а – по балкам; б – по фермам; в – по рамам; г – по аркам.

Пространственные схемы покрытий:

д – оболочки одинарной кривизны; е – оболочки двойной кривизны; ж – оболочки двойной кривизны в виде гиперболического параболоида; з – складки; и – висячие вантовые покрытия; к – перекрестно-стержневые покрытие («структура»); л – пневматическое воздушно-опорное (пневмоопорное); м – пневматическое воздушно-несущее (пневмокаркасное).

Рисунок 3. Основные типы промышленных зданий по материалам и конструктивным системам.



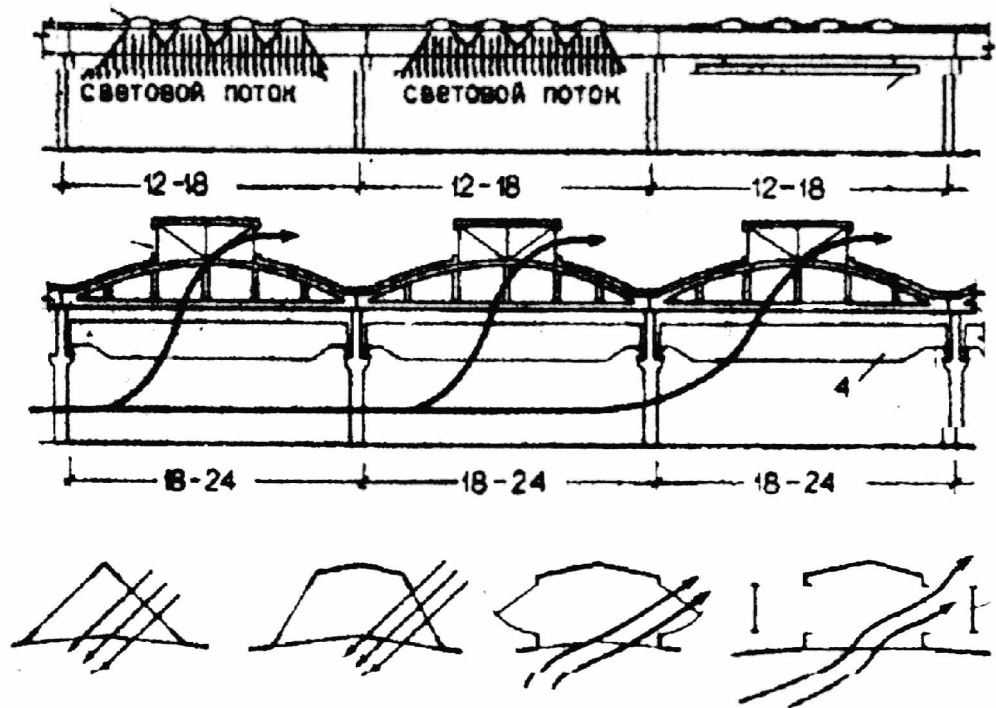
а – со сборным железобетонным каркасом; б – со стальным каркасом; в – с несущими конструкциями из деревянных трехшарнирных арок; г – с несущими кирпичными стенами и балочным покрытием.

- 1 – фундаменты;
- 2 – железобетонные колонны;
- 3 – железобетонные балки покрытия;
- 4 – подкрановые железобетонные балки;
- 5 – наружные стены;
- 6 – фундаментные балки;
- 7 – плиты покрытия;
- 8 – места расположения воронок внутреннего водостока;
- 9 – мостовые краны;
- 10 – стальные колонны;
- 11 – стальные фермы;
- 12 – светоаэрационный фонарь;
- 13 – аэрационный фонарь;
- 14 – несущая кирпичная стена;

H_k , H , h – высоты цехов до определенных конструктивных элементов;

L , L_1 , L_2 – пролеты основных несущих конструкций в цехах.

Рисунок 4. Производственные здания с фонарями.



- а – со светопрозрачными зенитными фонарями (куполами);
- б – со светоаэрационными фонарями-надстройками;
- в – профиль светового зенитного треугольного фонаря;
- г – профиль светового трапециевидного фонаря;
- д – профиль светоаэрационного прямоугольного фонаря;
- е – профиль аэрационного фонаря с ветроотбойными щитами;
- 1 – светоаэрационный фонарь;
- 2 – зенитный световой фонарь;
- 3 – подвесной кран;
- 4 – мостовой кран.