

7 ПОЛЫ

7.1 Типы полов, их конструктивные элементы. Требования к полам

В одноэтажных промышленных зданиях полы укладывают на грунте, в многоэтажных – на перекрытии.

В конструкции полов различают:

- *покрытие* («верхняя одежда»), непосредственно воспринимающее эксплуатационные нагрузки;
- *прослойку* (промежуточные слои), связывающую покрытие с нижележащим элементом пола или перекрытием;
- *подстилающий слой* (из бетона или щебня), обеспечивающий незыблемость покрытия и распространяющий нагрузку на грунт или междуэтажное перекрытие;
- *основание*, представляющее собой естественный грунт или междуэтажное перекрытие (в многоэтажных зданиях).
- В полах могут укладываться и дополнительные слои:
- *стяжка*, предназначенная для выравнивания поверхности подстилающего слоя или для придания полу заданного уклона;
- *гидроизоляция*, препятствующая подпору грунтовых вод или прониканию в основание пола сточных жидкостей;
- *тепло- и звукоизоляция*, уменьшающая передачу тепла и звука в конструкции пола.

Наименование конструкции пола принимают по материалу покрытия (рисунок 7.1).

По конструктивному решению полы бывают *бесшовные* (из бетона, асфальта, полимерных материалов и др.); *штучные* (из кирпича, камня, керамической плитки и др.); рулонные (из линолеума, релина).

Полы промышленных зданий в зависимости от особенностей технологического процесса должны обладать следующими свойствами: повышенной прочностью при механических воздействиях (при движении транспорта, падении тяжелых предметов и т.д.); стойкостью к действию высоких температур; химической стойкостью при воздействии масел, кислот и щелочей; водостойкостью и водонепроницаемостью в цехах с мокрыми процессами; диэлектричности, безыскровости; высокой степени чистоты, беспыльности, внешнего вида, расцветки, предъявляемых к полу при соответствующих технологических процессах.

Все типы полов должны удовлетворять санитарно-гигиеническим требованиям, связанным с уборкой и ремонтом, и быть экономичными при возведении и эксплуатации.






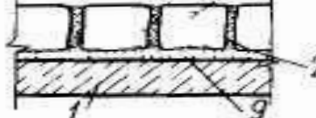

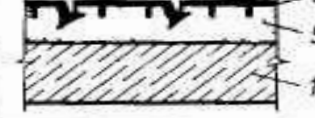

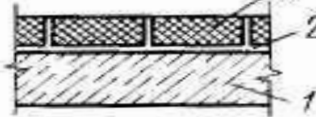



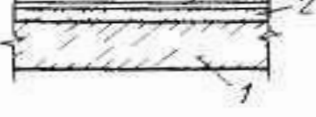


Среда	Распространенные типы полов (по видам покрытия)			
Слабые механические воздействия	Цементно песчаные 	Асфальтобетонные 	Ксилолитовые 	Из торцевых деревянных шашек 
Высокие температуры и значительные механические воздействия	Глинобетонные 	Брусчатые 	Клинкерные 	Металлические 
	Бетонные жароупорные 	Шлакоситалловые 	Фибробетонные 	Сборные железобетонные 
Агрессивные среды	На жидком стекле бетонные 	Из линолеума 	Керамические 	Полимерные мастичные 

Рисунок 7.1 - Примеры конструкции полов

1 — подстилающий бетонный слой 2 — цементно-песчаный раствор 3 — асфальтобетон 4 — ксилолит, 5 — деревянная торцевая шашка, 6 — битумная мастика, 7 — глинобетон, 8 — брусчатка твердых каменных пород, 9 — песок, 10 — клинкер, 11 — чугунная плитка, 12 — жароустойчивый бетон, 13 — шлакоситасовые плитки, 14 — фибробетон, 15 — железобетонные плиты 16 — покровный слой с жидким стеклом, 17 — линолеум, 18 — керамическая плитка, 19 — слой из силиката натрия с фураловым мономером

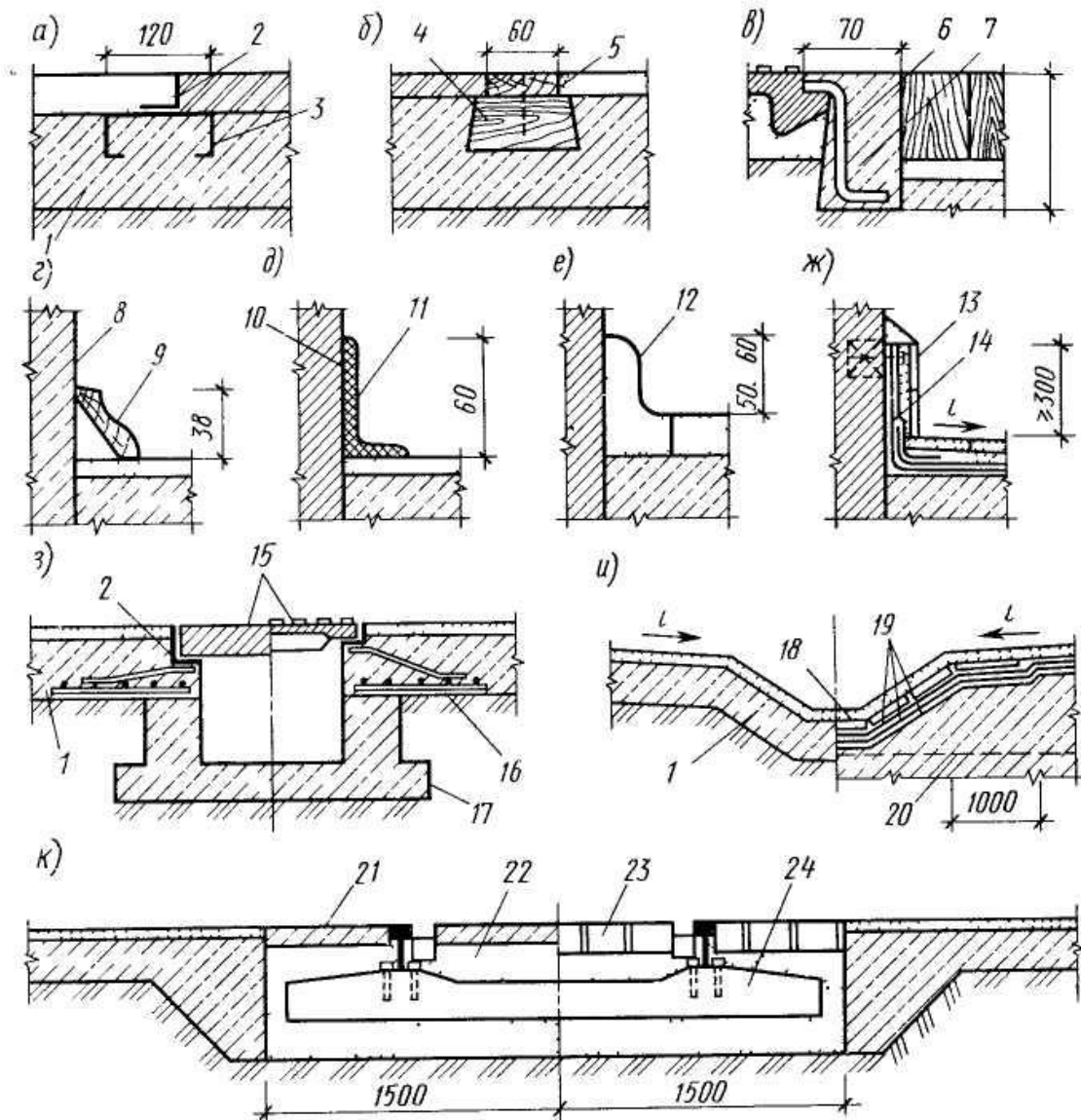


Рисунок 7.2 - Детали полов

а, б—примыкания сплошных покрытий, в — то же, из штучных материалов, г ж — плинтусы, з — примыкание пола к каналу, и — сточный лоток, к — полы в зоне железнодорожных путей, 1— подготовка, 2— уголок, 3— анкер, 4— пробки из полосовой стали, 5— рейка, 6— крюки, 7— бетонный бортик, 8— стена, 9— деревянный галтель, 10—мастика, 11—плинтус из пластика, 12—плинтус из раствора, 13—плинтус из керамических плиток, 14— изоляция на мастике, 15—съемные плитки или решетки, 16— сварная сетка, 17— основание канала, 18— плиточная изоляция, 19— то же, оклеечная, 20— подстилающий слой или плита перекрытия, 21— железобетонные плиты 22— песок, 23— брусчатка, кирпич, торцевая шашка, 24— железобетонная шпала

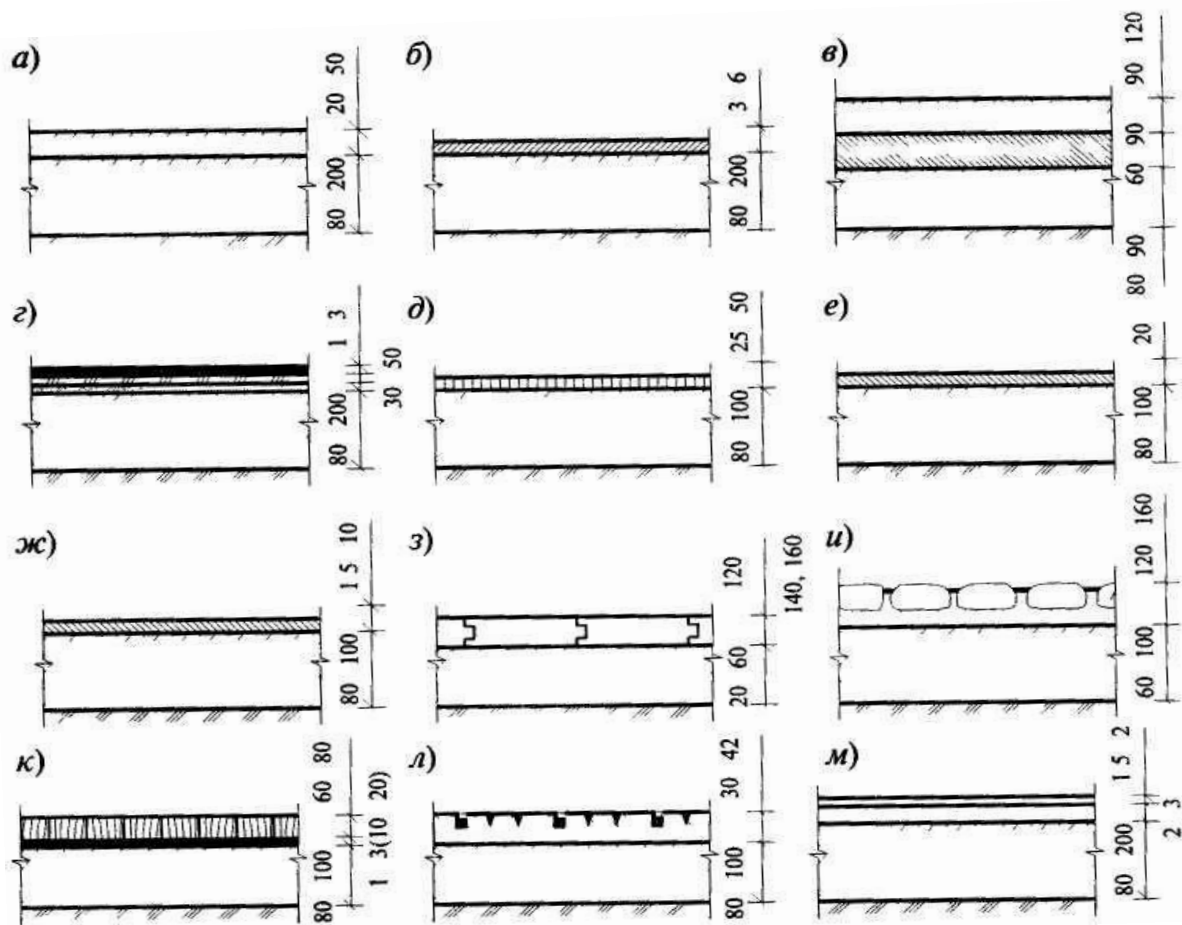


Рисунок 7.3 - Основные типы полов в производственных помещениях
(разрезы)

а - бетонные, *б* - металлоцементные, *в* - жаростойкие бетонные,
г - силикатные, *д* - асфальтобетонные, *е* - полимерцементобетонные,
ж - полимерные наливные, *з* - сборные из комплексных бетонных плит,
и - брусчатые каменные, *к* - из торцовой деревянной шашки, *л* - из
металлических плит, *м* - из линолеума

8 ПЕРЕГОРОДКИ, ИХ КЛАССИФИКАЦИЯ

Перегородками называют вертикальные ограждения, разделяющие здание на отдельные помещения. В промышленных зданиях **перегородки классифицируют**:

- *по назначению*: выгораживающие из общей площади цеха помещения складов, инструментальных кладовых и т.д. (рисунок 8.1); разделительные, разграничивающие и препятствующие распространения шума, газа и других вредностей (рисунок 8.2);
- *по расположению в пролете*: продольные и поперечные;
- *по функциональным особенностям*: стационарные (с постоянным местоположением), сборно-разборные, переставляемые при изменении производственного процесса;
- *по высоте ограждения*: на всю высоту помещения или только на часть (в пределах 2,5-3 м);
- *по ограждающим свойствам*: глухие, с проемами, с вставками из светопрозрачного материала или металлической сетки;
- *по виду материала*: железобетонные, каменные (из кирпича, легкобетонных блоков, стеклогипсовых плит), из профильного стекла, металлических, асбестоцементных листов, древесностружечных плит, водостойкой фанеры;
- *по структуре*: однородные (сплошные), неоднородные со звукоизоляционной прослойкой;
- *по способу возведения*: промышленные (из крупноразмерных элементов), неиндустриальные (из мелкоразмерных элементов).

Перегородки промышленных зданий должны быть прочными, устойчивыми, долговечными, удовлетворять требованиям производственного процесса и быть индустриальными и экономичными.

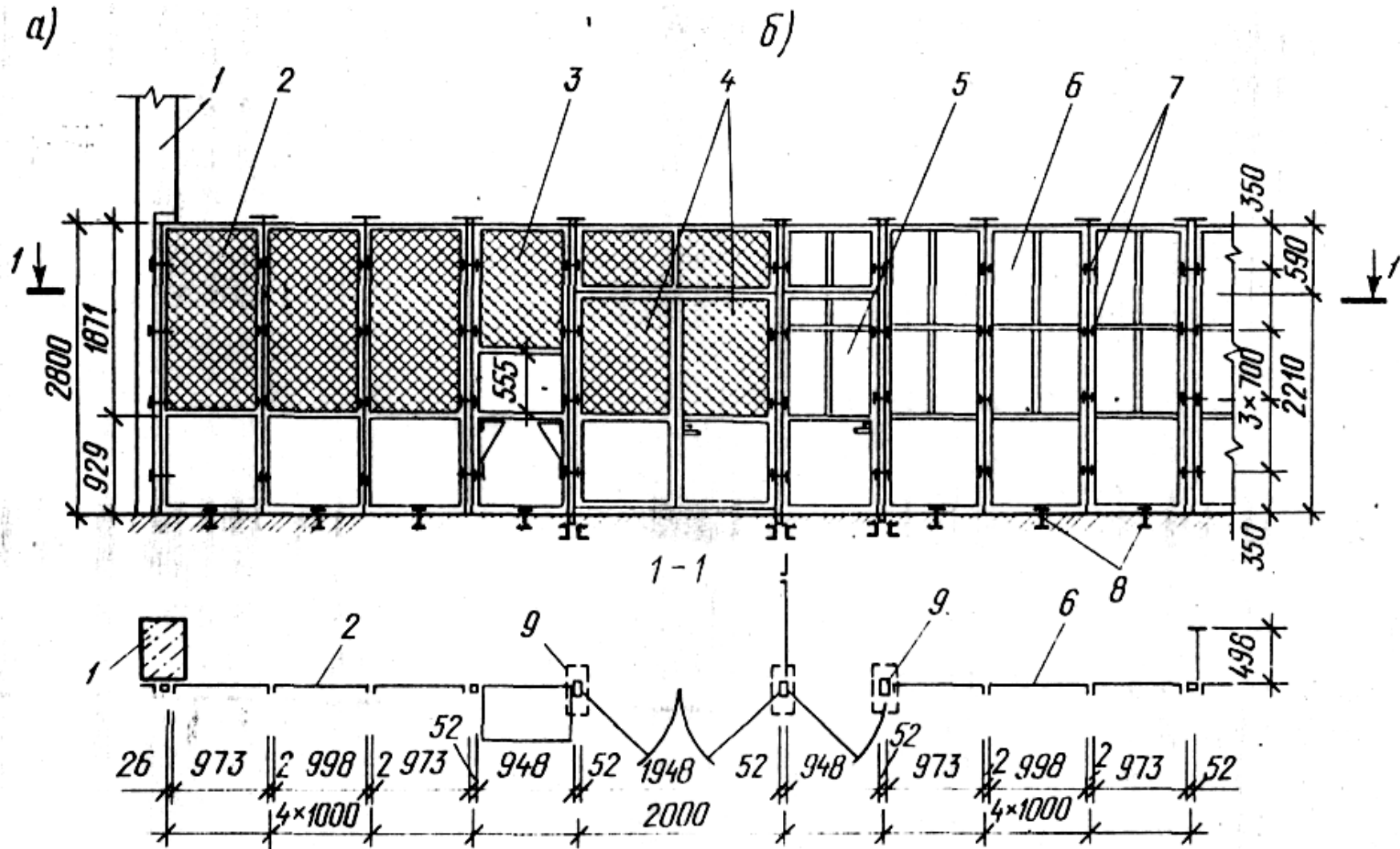


Рисунок 8.1 - Выделяющая легкая перегородка:

а - щитовая со стальной сеткой; б - щитовая остекленная; 1 - колонна каркаса; 2 - щит со стальной сеткой; 3 - щит с раздаточным окном; 4 - двухлопастная дверь со стальной сеткой; 5 - однолопастная остекленная дверь; 6 - щит стальной остекленный; 7 - стяжные болты; 8 - анкерные болты; 9 - несущая стойка

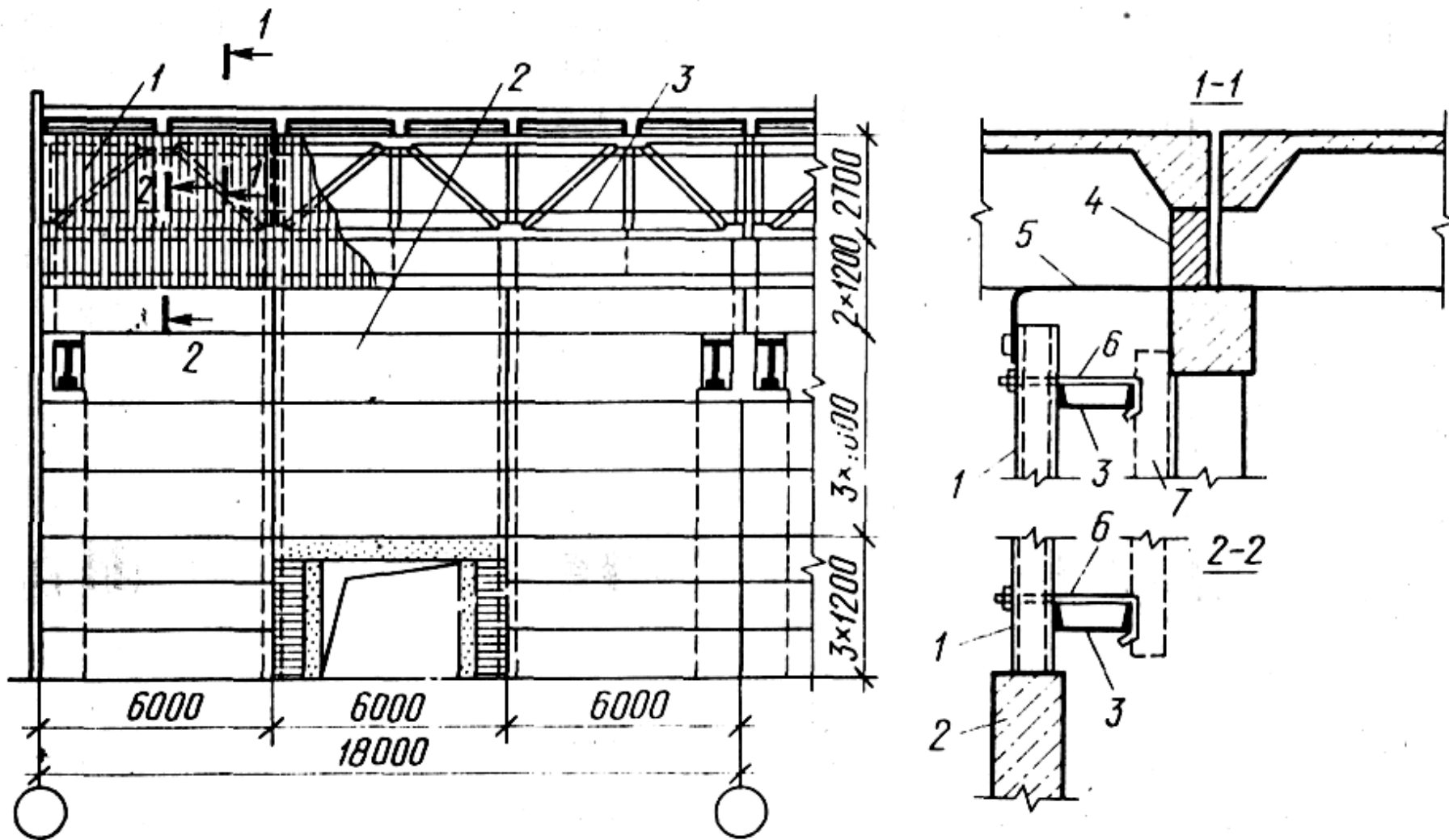


Рисунок 8.2 - Разделительная перегородка из железобетонных панелей:

1 - асбестоцементные листы; 2 - железобетонные панели; 3 - ригель рамы; 4 - кирпичная стенка; 5 - оцинкованная сталь; 6 - крепежный крюк; 7 - вспомогательная стойка, укрепленная к ферме