

**ҚАЗАҚСТАН РЕСПУБЛИКАСЫНЫҢ
ЕРЕЖЕЛЕР ЖИНАҒЫ**

**СВОД ПРАВИЛ
РЕСПУБЛИКИ КАЗАХСТАН**

**ҚР ЕЖ EN
1991-1-1:2002/2011**

*2004 ж. желтоқсаны және 2009
ж. наурыз айының өзгертулерімен.*

**СП РК EN
1991-1-1:2002/2011**

*Включая исправления на декабрь
2004 г. и март 2009 г.*

**КҮШ ТҮСЕТІН
КОНСТРУКЦИЯЛАРҒА ӘСЕР ЕТУ
1-1 бөлімі. Өзіндік салмағы, ғимаратқа түсетін
тұрақты және уақытша жүктемелер**

**ВОЗДЕЙСТВИЯ НА НЕСУЩИЕ
КОНСТРУКЦИИ**

**Часть 1-1. Собственный вес, постоянные
и временные нагрузки на здания**

**Ресми басылым
Издание официальное**

**Осы ережелер жинағы EN 1991-1-1:2002
сәйкес келеді және CEN рұқсатымен қолданылады,
мекен-жайы: В-1000 Брюссель, Маркинс даңғылы, 17**

**Настоящий свод правил идентичен EN 1991-1-1:2002
и применяется с разрешения CEN,
по адресу: В-1000 Брюссель, проспект Маркинс, 17**

**Қазақстан Республикасы Ұлттық экономика министрлігінің
Құрылыс және тұрғын үй-коммуналдық шаруашылық істері
комитеті**

**Комитет по делам строительства и жилищно-коммунального
хозяйства Министерства национальной экономики Республики
Казахстан**

Астана 2016

АЛҒЫ СӨЗ

- 1 ӘЗІРЛЕГЕН:** «ҚазҚСҒЗИ» АҚ
- 2 ҰСЫНҒАН:** Қазақстан Республикасы Құрылыс және тұрғын үй-коммуналдық шаруашылық істері комитетінің Техникалық реттеу және нормалау басқармасы
- 3 ҚАБЫЛДАНҒАН ЖӘНЕ ҚОЛДАНЫСҚА ЕНГІЗІЛГЕН МЕРЗІМІ:** Қазақстан Республикасы Ұлттық экономика министрлігі Құрылыс, тұрғын үй-коммуналдық шаруашылық істері және жер ресурстарын басқару комитетінің 2014 жылғы 29 желтоқсандағы №156-НҚ бұйрығымен 2015 жылғы 1 шілдеден бастап, Қазақстан Республикасы Ұлттық экономика Министрлігі Құрылыс және тұрғын үй-коммуналдық шаруашылық істері Комитеті төрағасының 2016 жылғы 15 қыркүйектегі №110-НҚ бұйрығымен енгізілген өзгерістермен
- 4 ОРНЫНА:** Алғашқы рет іске қосылған

Осы мемлекеттік нормативті Қазақстан Республикасы сәулет, қала құрылысы және құрылыс істері жөніндегі уәкілетті мемлекеттік органының рұқсатынсыз ресми басылым ретінде толық немесе ішінара қайта басуға, көбейтуге және таратуға болмайды

ПРЕДИСЛОВИЕ

- 1 РАЗРАБОТАН:** АО «КазНИИСА»
- 2 ПРЕДСТАВЛЕН:** Управлением технического регулирования и нормирования Комитета по делам строительства и жилищно-коммунального хозяйства Республики Казахстан
- 3 ПРИНЯТ И ВВЕДЕН В ДЕЙСТВИЕ:** Приказом Комитета по делам строительства, жилищно-коммунального хозяйства и управления земельными ресурсами Министерства национальной экономики Республики Казахстан от «29» декабря 2014 года №156-НҚ с 1 июля 2015 года, с внесенными изменениями приказом председателя Комитета по делам строительства и жилищно-коммунального хозяйства Министерства национальной экономики Республики Казахстан от 15 сентября 2016 года №110-НҚ
- 4 ВЗАМЕН:** Введен впервые

Настоящий государственный норматив не может быть полностью или частично воспроизведен, тиражирован и распространен в качестве официального издания без разрешения Уполномоченного государственного органа по делам архитектуры, градостроительства и строительства Республики Казахстан

НАЦИОНАЛЬНОЕ ПРЕДИСЛОВИЕ

Настоящий Свод правил Республики Казахстан СП РК EN1991-1-1:2002/2011 «Воздействия на несущие конструкции. Часть 1-1. Собственный вес, постоянные и временные нагрузки» является идентичным внедрением Европейского стандарта EN 1991-1-1:2002 «Eurocode 1: Action on Structures. Part 1-1: Densities, self-weight, imposed loads for buildings», разработанного техническим комитетом CEN/TC 250 «Строительные Еврокоды», секретариат которого находится при BSI.

Настоящий государственный нормативный документ является редакцией на русском языке официальной версии EN 1991-1-1:2002.

Настоящий государственный нормативный документ входит в систему Сводов Правил Республики Казахстан (СП РК EN), представляющих собой комплект документов в составе:

- СП РК EN 1990 Еврокод. Основы проектирования несущих конструкций.
- СП РК EN 1991 Еврокод 1. Воздействия на несущие конструкции.
- СП РК EN 1992 Еврокод 2. Проектирование железобетонных конструкций.
- СП РК EN 1993 Еврокод 3. Проектирование стальных конструкций.
- СП РК EN 1994 Еврокод 4. Проектирование сталежелезобетонных конструкций.
- СП РК EN 1995 Еврокод 5. Проектирование деревянных конструкций.
- СП РК EN 1996 Еврокод 6. Проектирование каменных конструкций.
- СП РК EN 1997 Еврокод 7. Геотехническое проектирование.
- СП РК EN 1998 Еврокод 8. Проектирование сейсмостойких конструкций.
- СП РК EN 1999 Еврокод 9. Проектирование алюминиевых конструкций.

Официальные версии Европейских стандартов, на основе которых подготовлен настоящий документ, и стандартов, на которые даны ссылки, хранятся в Уполномоченном органе по архитектуре, градостроительству и строительству Республики Казахстан.

Неотъемлемой частью настоящего нормативного документа является его Национальное приложение. Без Национального Приложения настоящий государственный норматив не должен применяться для проектирования зданий и сооружений и может использоваться исключительно в целях ознакомления и образования.

Национальное Приложение содержит информацию о тех параметрах, которые в EN 1991-1-1:2002 оставлены открытыми для национального выбора, ссылки на которые даны в тексте EN 1991-1-1:2002.

С введением в действие настоящего свода правил в течение переходного периода будут отменены все противоречащие ему государственные нормативные документы Республики Казахстан, устанавливающие основные положения и правила по определению нагрузок и воздействий, применяемых при проектировании зданий и сооружений

СП РК EN 1991-1-1:2002/2011
EN 1991-1-1:2002

EUROPEAN STANDARD
NORME EUROPÉENNE
EUROPÄISCHE NORM

EN 1991-1-1

Версия на русском языке

**Еврокод 1. Воздействия на несущие конструкции.
Часть 1-1. Собственный вес, постоянные и
временные нагрузки на здания**

**Eurocode 1. Actions on structures.
Part 1-1. Densities, self-weight, imposed loads for buildings**

Настоящий свод правил разработан на основе европейского стандарта, принятого CEN 9 октября 2002 г.

Члены Европейского комитета по стандартизации (CEN) обязаны соблюдать Внутренний Регламент CEN/CENELEC, в котором оговариваются условия, для придания Европейскому Стандарту статус безальтернативного национального стандарта. Новейшие списки и библиографические ссылки, касающиеся таких нормативов, можно получить в центральном секретариате или у любого члена CEN по запросу.

Европейский стандарт разработан в трех официальных редакциях (на немецком, английском, французском языках). Перевод стандарта, выполненный членом Европейского Комитета по стандартизации под собственную ответственность на язык его страны и сообщенный центральному секретариату, имеет такой же статус, как и официальные редакции.

Членами Европейского комитета по стандартизации (CEN) являются национальные организации по стандартизации Бельгии, Болгарии, Дании, Германии, Эстонии, Финляндии, Франции, Греции, Ирландии, Исландии, Италии, Латвии, Литвы, Люксембурга, Мальты, Нидерландов, Норвегии, Австрии, Польши, Португалии, Румынии, Швеции, Швейцарии, Словакии, Словении, Испании, Чешской Республики, Венгрии, Великобритании и Кипра.



Европейский комитет по стандартизации
Europäischer Komitee für Normung
European Committee for Standardization
Comité Européen de Normalisation

© 2009 CEN Все права на использование, независимо от формы и метода использования, сохранены за национальными членами CEN

СОДЕРЖАНИЕ

ПРЕДИСЛОВИЕ	VII
1 ОБЩИЕ ПОЛОЖЕНИЯ.....	1
1.1 Область применения	1
1.2 Нормативные ссылки	2
1.3 Различие между принципами и правилами применения	3
1.4 Термины	3
2 КЛАССИФИКАЦИЯ ВОЗДЕЙСТВИЙ	4
2.1 Собственный вес конструкций.....	4
2.2 Временные нагрузки	5
3 РАСЧЕТНЫЕ СИТУАЦИИ	6
3.1 Общие положения	6
3.2 Постоянные нагрузки.....	6
3.3 Временные нагрузки	6
3.3.1 Общие положения	6
3.3.2 Дополнительные правила для строительства зданий	7
4 ОБЪЕМНЫЙ ВЕС СТРОИТЕЛЬНЫХ МАТЕРИАЛОВ И СКЛАДИРУЕМЫХ ГРУЗОВ ..	7
4.1 Общие положения	7
5 ПОСТОЯННЫЕ НАГРУЗКИ.....	8
5.1 Воздействия	8
5.2 Характеристические значения нагрузок от собственного веса.....	8
5.2.1 Общие положения	8
5.2.2 Дополнительные требования к строительству зданий	9
5.2.3 Дополнительные требования к строительству мостов	9
6 ВРЕМЕННЫЕ НАГРУЗКИ НА ЗДАНИЯ	10
6.1 Воздействия	10
6.2 Схемы расположения нагрузок	10
6.2.1 Конструкции перекрытий, балки и кровля	10
6.2.2 Колонны и стены	11
6.3 Характеристические значения временных нагрузок.....	11
6.3.1 Жилые, общественные, торговые и административные помещения	11
6.3.2 Складские и производственные площади	14
6.3.3 Гаражи-стоянки и зоны с транспортным движением (за исключением мостов) ..	18
6.3.4 Кровельные конструкции	20

СП РК EN 1991-1-1:2002/2011
EN 1991-1-1:2002

6.4 Горизонтальные нагрузки на промежуточные стены и ограждения.....	22
Приложение А (справочное) Номинальные значения объемного веса строительных материалов и номинальные значения объемного веса и углов естественного откоса складированных грузов.....	24
Приложение В (справочное) _Ограждения и парапеты в гаражах-стоянках	37
Приложение Д.А (справочное) Сведения о соответствии европейских стандартов, на которые даны ссылки, государственным стандартам, принятым в качестве идентичных государственных стандартов	38

ПРЕДИСЛОВИЕ

Введение к Еврокодам

В 1975 г. Комиссия Европейских сообществ приняла решение о применении программы в области строительства, основанное на статье 95 Соглашения. Целью программы являлось устранение технических препятствий деловой активности и стандартизация технических условий.

В данной программе действий Комиссия проявила инициативу по определению совокупности гармонизированных технических правил для проектирования строительных работ, которые на начальной ступени выступали бы в качестве альтернативы действующим национальным правилам в странах-членах и в итоге заменяли бы их.

На протяжении 15 лет Комиссия при помощи Руководящего комитета представителей стран-членов осуществляла разработку программы Еврокодов, что привело к появлению первого поколения Еврокодов в 1980-е годы.

В 1989 г. Комиссия и страны-члены ЕС и ЕАСТ на основании соглашения¹⁾ между Комиссией и CEN приняли решение о передаче подготовки и издания Еврокодов посредством ряда Мандатов с целью предоставления им будущего статуса Европейского стандарта (EN). Это фактически связывает Еврокоды с положениями Директив Совета и/или постановлениями Комиссии, рассматривающими европейские стандарты (например, Директива Совета 89/106/ЕЕС по строительным изделиям — СРД — и Директивы Совета 93/37/ЕЕС, 92/50/ЕЕС и 89/440/ЕЕС по общественным работам услугам и аналогичные ЕАСТ Директивы, цель которых состоит в создании внутреннего рынка). Программа Еврокодов конструкций включает следующие стандарты, как правило, состоящие из частей:

- EN 1990 Еврокод. Основы проектирования несущих конструкций
- EN 1991 Еврокод 1. Воздействия на несущие конструкции
- EN 1992 Еврокод 2. Проектирование железобетонных конструкций
- EN 1993 Еврокод 3. Проектирование стальных конструкций
- EN 1994 Еврокод 4. Проектирование сталежелезобетонных конструкций
- EN 1995 Еврокод 5. Проектирование деревянных конструкций
- EN 1996 Еврокод 6. Проектирование каменных конструкций
- EN 1997 Еврокод 7. Геотехническое проектирование
- EN 1998 Еврокод 8. Проектирование сейсмостойких конструкций
- EN 1999 Еврокод 9. Проектирование алюминиевых конструкций.

Еврокоды устанавливают обязанности распорядительных органов в каждой из стран-членов и гарантируют их право определять значения вопросов регулирования безопасности на национальном уровне, отличающиеся у различных государств.

¹⁾Соглашение между Комиссией Европейских сообществ и Европейским комитетом по стандартизации (CEN), относящееся к работе над Еврокодами по проектированию зданий и работ по гражданскому строительству (BC/CEN/03/89).

Статус и область применения Еврокодов

Страны-члены ЕС и ЕАСТ признают, что Еврокоды выступают в качестве ссылочных документов в следующих целях:

— как средство подтверждения соответствия строительных работ и работ по гражданскому строительству основополагающим требованиям Директивы Совета 89/106/ЕЕС, в частности основополагающему требованию № 1 — Механическое сопротивление и устойчивость — и основополагающему требованию № 2 — Безопасность в случае пожара;

— как основание для изложения договоров на строительные работы и относящиеся к ним инженерно-конструкторские услуги;

— как структура составления гармонизированных технических условий на строительные изделия (EN и ETA).

Еврокоды, поскольку они непосредственно касаются строительных работ, имеют прямое отношение к разъясняющим документам²⁾, на которые приводится ссылка в статье 12 CPD, хотя они отличаются от гармонизированных стандартов на изделие³⁾.

Следовательно, техническим комитетам CEN и/или рабочим группам EOTA, работающим над стандартами на изделие с целью достижения полного соответствия данных технических условий Еврокодам, следует соответствующим образом рассмотреть технические аспекты действия Еврокодов.

Еврокоды устанавливают общие правила проектирования, расчета и определения параметров как самих конструкций, так и отдельных конструктивных элементов, которые пригодны для обычного применения. Они касаются как традиционных методов строительства, а также аспектов инновационного применения, но при этом не содержат правил для нестандартных конструкций или специальных решений, для которых необходимо привлекать экспертов.

²⁾В соответствии с пунктом 3.3 CPD существенным требованиям (ER) необходимо придать определенную форму в разъясняющих документах для создания необходимых связей между существенными требованиями и мандатами для гармонизированных EN и ETAG/ETA.

³⁾ В соответствии со статьей 12 CPD разъясняющие документы должны:

а) приводить в определенную форму существенные требования посредством стандартизации терминологии и технических основ и указания классов или уровней для каждого требования, где это необходимо;

б) устанавливать методы соотношения данных классов или уровней требований с техническими условиями, например методами расчета и доказательства, техническими правилами для проектной разработки и т. д.;

в) выступать в качестве ссылки для введения гармонизированных стандартов и руководства для европейского технического утверждения.

Национальные стандарты, обеспечивающие выполнение Еврокодов

Национальные стандарты обеспечивающие выполнение Еврокодов содержат полный текст Еврокода (включая все приложения), изданного CEN, национальный титульный лист с Национальным Предисловием, а также Национальное Приложение.

Национальное приложение может содержать только информацию о параметрах, которые в Еврокоде оставлены открытыми для принятия решения на национальном уровне. Эти параметры, устанавливаемые на национальном уровне (NDP), распространяются только на проектирование зданий и инженерных сооружений в стране, в которой они установлены. Они включают:

— числовые значения частных коэффициентов безопасности и/или классов, по которым Еврокодами допускается альтернативное решение;

— числовые значения, которые следует использовать в тех случаях, когда в Еврокодах указаны только символы;

— конкретные данные о стране (географические, климатические и т.д.), которые применимы только для определенной страны, например карты снеговой нагрузки на грунт;

— методики в случаях, когда Еврокоды допускают применение альтернативных решений.

Они могут также содержать:

— рекомендации по применению информационных приложений;

— ссылки на дополняющую информацию, не противоречащую настоящему Еврокоду и помогающую пользователю в применении Еврокодов.

Связь Еврокодов и гармонизированных технических требований (ENs и ETAs) на изделия

Следует обеспечить согласованность между гармонизированными техническими условиями на строительные изделия и техническими правилами выполнения строительных работ⁴⁾. В частности, информация, сопровождающая CE-маркировку строительных изделий, должна четко устанавливать, какие именно параметры, установленные на национальном уровне (NDP), приняты во внимание.

Дополнительная информация, относящаяся к EN 1991-1-1

EN 1991-1-1 устанавливает основные положения и правила по определению постоянных и временных нагрузок для расчета несущих конструкций зданий и инженерных сооружений.

EN 1991-1-1 рассчитаны на применение застройщиками, проектировщиками, строительными фирмами и органами власти.

⁴⁾ См. статьи 3.3 и 12 Директивы на строительные изделия, а также разделы 4.2, 4.3.1, 4.3.2 и 5.2 Основополагающего документа № 1.

СП РК EN 1991-1-1:2002/2011 EN 1991-1-1:2002

EN 1991-1-1 применяется совместно с EN 1990:2000, другими частями EN 1991, а также EN 1992 – EN 1999 в части расчета конструкций.

Национальное Приложение к EN 1991-1-1:2002

Европейский стандарт содержит ряд альтернативных методов, значений и рекомендаций по классификации, отмеченных в примечаниях, на которые распространяется возможность выбора на национальном уровне. Поэтому государственный норматив, внедряющий EN 1991-1-1:2002, должен иметь Национальное Приложение, которое должно содержать все определяемые на национальном уровне параметры, необходимые для проектирования зданий и сооружений, возводимых в соответствующей стране.

Национальный выбор допускается в следующих пунктах EN 1991-1-1:

- 2.2(3);
- 5.2.3(1) – 5.2.3(5);
- 6.3.1.1 (таблица 6.1);
- 6.3.1.2(1)P (таблица 6.2);
- 6.3.1.2(10) и (11);
- 6.3.2.2(1)P (таблица 6.4);
- 6.3.2.2(3);
- 6.3.3.2(1) (таблица 6.8);
- 6.3.4.2 (таблица 6.10);
- 6.4(1) (таблица 6.12).

**СВОД ПРАВИЛ РЕСПУБЛИКИ КАЗАХСТАН
ВОЗДЕЙСТВИЯ НА НЕСУЩИЕ КОНСТРУКЦИИ.**

Часть 1-1. Собственный вес, постоянные и временные нагрузки на здания

**EUROCODE 1. ACTIONS ON STRUCTURES
Part 1-1. Densities, self-weight, imposed loads for buildings**

Дата введения 2015-07-01

1 ОБЩИЕ ПОЛОЖЕНИЯ

1.1 Область применения

(1) Настоящий стандарт распространяется на постоянные и временные нагрузки и воздействия, которые следует определять и учитывать при проектировании несущих конструкций зданий и инженерных сооружений с учетом геотехнических условий. Нагрузки и воздействия подразделяются на:

- постоянные (от собственного веса конструкций);
- временные нагрузки;
- нагрузки от веса строительных материалов и складироваемых грузов.

(2) В разделе 4 и приложении А приведены номинальные значения объемного веса некоторых строительных материалов; строительных материалов, применяемых в мостостроении, и складироваемых грузов. Кроме этого, для некоторых сыпучих материалов приведены углы естественного откоса.

(3) В разделе 5 установлены характеристические значения постоянных нагрузок.

(4) В разделе 6 приведены характеристические значения временных нагрузок на перекрытия и кровли в зависимости от назначения зданий и помещений:

- помещения жилых, административных, торговых зданий, помещения с массовым пребыванием людей;
- гаражи-стоянки и зоны движения транспорта;
- помещения складских и производственных зданий;
- кровли;
- посадочные площадки для вертолетов.

(5) Указанные в разделе 6 нагрузки относятся к зонам с движением транспортных средств весом до 160 кН. Транспортные нагрузки, при общем весе транспортных средств свыше 160 кН, следует устанавливать по согласованию с соответствующими органами государственного надзора. Дополнительные данные приведены в EN 1991-2.

(6) В разделе 6 указаны горизонтальные нагрузки, воздействующие на ограждения или стены, служащие в качестве ограждений. В приложении В приведены дополнительные данные по ограждениям в гаражах-стоянках.

ПРИМЕЧАНИЕ Динамические нагрузки от транспортных средств установлены в EN 1991-1-7 и СП РК EN 1991-2.

(7) Расчетные схемы и нагрузки в силосах или резервуарах, возникающие под воздействием жидких или сыпучих материалов, установлены в EN 1991-3.

1.2 Нормативные ссылки

Настоящий стандарт содержит датированные и недатированные ссылки на стандарты и положения других документов. Нормативные ссылки, перечисленные ниже, приведены в соответствующих местах в тексте. Для датированных ссылок применяют только указанное издание ссылочного документа. Для недатированных ссылок применяют последнее издание (включая все изменения).

ИСО 3898:1997 Основы проектирования несущих конструкций, обозначения, условные и буквенные обозначения

ИСО 2394:1998 Основные положения по надежности несущих конструкций

ИСО 8930:1997 Основные правила по надежности несущих конструкций, перечень эквивалентных терминов

ПРИМЕЧАНИЕ1 В обязательных разделах приводятся следующие европейские стандарты, которые являются как действующими, так и находящимися в разработке.

EN 1990 Еврокод. Основы проектирования несущих конструкций

EN 1991-1-7 Еврокод 1. Воздействия на несущие конструкции. Часть 1-7. Аварийные воздействия

EN 1991-2 Еврокод 1. Воздействия на несущие конструкции. Часть 2. Транспортные нагрузки на мосты

EN 1991-3 Еврокод 1. Воздействия на несущие конструкции. Часть 3. Воздействия, вызываемые работой кранов и механизмов

EN 1991-4 Еврокод 1. Воздействия на несущие конструкции. Часть 4. Воздействия на силосы и резервуары

ПРИМЕЧАНИЕ 2 В примечаниях к обязательным разделам приводятся следующие европейские стандарты, которые являются как действующими, так и находящимися в разработке.

EN 1991-1-3 Еврокод 1. Воздействия на несущие конструкции. Часть 1-3. Снеговые нагрузки

EN 1991-1-4 Еврокод 1. Воздействия на несущие конструкции. Часть 1-4. Ветровые воздействия

EN 1991-1-6 Еврокод 1. Воздействия на несущие конструкции. Часть 1-6. Воздействия при проведении строительных работ.

1.3 Различие между принципами и правилами применения

(1) В настоящем стандарте устанавливаются принципы и правила применения, которые изложены в отдельных абзацах.

(2) Принципы включают в себя:

- общие требования и определения основных применяемых терминов;
- требования и основные применяемые модели (схемы) расчета, если не

указано другое.

(3) Принципы обозначают буквой Р, которая следует за номером абзаца.

(4) Правила применения — общепризнанные правила, которые дополняют и поясняют принципы.

(5) Допускается применять другие правила, если они соответствуют основным принципам, и результаты расчета несущей способности, эксплуатационной пригодности и долговечности, как минимум, равнозначные выполненным по Еврокодам.

ПРИМЕЧАНИЕ При использовании другого правила применения не обязательно, чтобы результат полностью соответствовал EN 1991-1-1, несмотря на то, что расчет соответствует принципам EN 1991-1-1. Если EN 1991-1-1 применяется к показателям, приведенным в приложении Z стандартов на изделия или в директивах по европейским техническим разрешениям (ЕТА), применение другого правила недопустимо для маркировки СЕ.

(6) В настоящем стандарте правила применения обозначаются номерами абзацев в скобках, например, как это показано в данном разделе.

1.4 Термины

В настоящем стандарте применены термины по ИСО 2394, ИСО 3898, ИСО 8930 и приведенные ниже. Кроме этого, в 1.5 EN 1990 установлены основные термины, которые распространяются также на настоящий стандарт.

1.4.1 объемный вес (bulkweightdensity): Вес единицы объема материала, включая микро- и макропустоты и поры.

ПРИМЕЧАНИЕ В разговорной практике применяется термин «плотность», относящийся к массе на единицу объема.

1.4.2 угол (естественного) откоса (angleofrepose): Угол относительно горизонтали, образующийся при насыпании сыпучего материала.

1.4.3 общий вес транспортного средства (grossweightofvehicle): Вес транспортного средства с максимально допустимым весом груза.

1.4.4 несущая строительная конструкция (structuralelements): К несущим строительным конструкциям относятся фундамент, колонна, в мостах — опора, плита полотна дороги и несущие элементы, например, канаты.

1.4.5 несущая строительная конструкция (nonstructuralelements): К несущим строительным конструкциям относятся дополнительные отделки, покрытия и облицовки, соединяемые с несущей конструкцией, включая дорожные покрытия и ограждения, а также оборудование и механические устройства, стационарно соединенные с несущей конструкцией.

1.4.6 перегородка (partitions): Несущая стена.

1.4.7 временная перегородка (movablepartitions): Несущая стена, которую можно передвинуть, установить в другом месте или демонтировать.

1.5 Условные и буквенные обозначения

(1) В настоящем стандарте применяют нижеуказанные символы.

ПРИМЕЧАНИЕ Применяемые условные и буквенные обозначения установлены в соответствии с ИСО 3898:1997.

(2) Перечень символов и терминов приведен в 1.6 ЕН 1990. В настоящем стандарте дополнительно применяют следующие символы.

Прописные буквы латинского алфавита

- A — нагружаемая поверхность (площадь);
- A_0 — базовая поверхность (площадь);
- Q_k — характеристическое значение переменной сосредоточенной нагрузки.

Строчные буквы латинского алфавита

- g_k — вес на единицу поверхности или на единицу длины;
- n — количество этажей;
- q_k — характеристическое значение равномерно распределенной нагрузки.

Строчные буквы греческого алфавита

- α_A — коэффициент уменьшения;
- α_n — коэффициент уменьшения;
- γ — объемный вес;
- ϕ — повышающий динамический коэффициент;
- ψ_0 — частный коэффициент, см. EN 1990, таблица А.1.1;
- φ — угол естественного откоса.

2 КЛАССИФИКАЦИЯ ВОЗДЕЙСТВИЙ

2.1 Собственный вес конструкций

(1) Р Воздействие от собственного веса конструкций здания следует считать постоянным стационарным, см. EN 1990, 1.5.3 и 4.1.1.

(2) Если собственный вес со временем изменяется, следует учитывать его верхнее и нижнее характеристические значения (см. EN 1990, 4.1.2). В случае если воздействие от собственного веса конструкций является неопределенным (например, от временных перегородок, см. 6.3.1.2(8)), его следует рассматривать как дополнительную временную нагрузку.

ПРИМЕЧАНИЕ Это особенно важно в случае, когда постоянная нагрузка является определяющей.

(3)Р Нагрузки от материалов, действующих как балласт, следует рассматривать как постоянные воздействия. Перераспределение балласта необходимо учитывать в расчете, см. 5.2.2(1) и 5.2.2(2).

(4)Р Нагрузки от насыпного грунта на кровлях или террасах следует рассматривать как постоянные.

(5) Принимая во внимание 2.1 (3)Р, в расчете следует учитывать изменения влажности материала или высоты слоя засыпки, которые могут возникать в процессе эксплуатации несущей конструкции.

ПРИМЕЧАНИЕ Распределение давления грунта допускается определять в соответствии с EN 1997.

2.2 Временные нагрузки

(1)Р В соответствии с настоящим стандартом временные нагрузки следует рассматривать как переменные воздействия, см. EN 1990, 1.5.3 и 4.1.1.

ПРИМЕЧАНИЕ Временные нагрузки на мосты — см. EN 1991-2.

(2) Динамические нагрузки от транспортных средств или аварийные нагрузки от работы машин и механизмов — см. EN 1991-1-7.

(3) Временные нагрузки следует рассматривать как квазистатические, см. EN 1990, 1.5.3.13. При отсутствии риска резонанса или исключения возникновения существенных динамических воздействий на несущую конструкцию, см. EN 1992 – EN 1999. Если вследствие синхронизированных ритмичных движений людей (танцы, прыжки) возможно возникновение резонанса, то для специального динамического расчета следует принять соответствующую модель нагрузок.

ПРИМЕЧАНИЕ Применяемая для этого методика может быть указана в Национальном Приложении.

(4)Р При работе вилочного погрузчика или при нагрузках от вертолета следует учитывать дополнительные нагрузки вследствие изменения массы и силы инерции. Такие воздействия учитываются путем применения повышающего динамического коэффициента ϕ , на который умножают значения статических нагрузок, см. Формулу (6.3).

(5)Р Воздействия, вызывающие существенные колебания несущей конструкции или ее частей, следует рассматривать как динамические воздействия и учитывать в динамическом расчете.

3 РАСЧЕТНЫЕ СИТУАЦИИ

3.1 Общие положения

(1)Р Для каждой расчетной ситуации, установленной в EN 1990, 3.2, требуется определение постоянных и временных нагрузок.

3.2 Постоянные нагрузки

(1) В сочетании нагрузок постоянные нагрузки от несущих и ненесущих конструкций следует рассматривать в целом, как одно воздействие.

ПРИМЕЧАНИЕ См. EN 1990, Таблица A.1.2(B), ПРИМЕЧАНИЕ (3).

(2) Нагрузки от добавляемых или перемещаемых несущих или ненесущих конструкций следует учитывать для наиболее неблагоприятных расчетных сочетаниях.

(3) В расчете следует учитывать постоянные нагрузки от новых покрытий или коммуникаций, прокладываемых после окончания работ, см. 5.2.

(4) Р В основной расчетной ситуации следует учитывать уровень воды.

ПРИМЕЧАНИЕ См. EN 1997.

(5) При расчете сооружений для складирования сыпучих материалов следует учитывать их влажность и другие характеристики.

ПРИМЕЧАНИЕ Значения объемного веса (Приложение А) распространяются на материалы в воздушно сухом состоянии.

3.3 Временные нагрузки

3.3.1 Общие положения

(1)Р При расчете нагружаемых поверхностей, предусмотренных для различного использования, следует применять самые неблагоприятные сочетания нагрузок.

(2)Р Если вместе с временными нагрузками действуют переменные нагрузки (например, ветровые, снеговые, от работы кранов или механизмов), то сочетание этих нагрузок, учитываемых в расчете, следует рассматривать как одно воздействие.

(3) Если установленное количество нагрузочных циклов или вибрации могут вызвать усталость материала, следует установить модель усталостных нагрузок.

(4) При расчете несущих конструкций, воспринимающих временные нагрузки и подвергаемых вибрации, следует применять, если требуется, динамические модели нагрузок. Методика приведена в EN 1990, 5.1.3.

3.3.2 Дополнительные правила для строительства зданий

(1) Сочетания постоянных нагрузок на покрытия, в особенности для кровли категории Н, со снеговыми или с ветровыми нагрузками следует рассматривать как отдельные загрузки.

(2)Р Если временная нагрузка согласно EN 1990 определяется как сопровождающее воздействие, следует применять только один из двух коэффициентов ψ (EN 1990, таблица А.1.1) или α_n (6.3.1.2(11)).

(3) Определение динамических нагрузок от работы машин и механизмов — см. EN 1991-3.

(4)Р Временные нагрузки для подтверждения эксплуатационной пригодности следует определять в зависимости от условий эксплуатации и требований к свойствам несущих конструкций.

4 ОБЪЕМНЫЙ ВЕС СТРОИТЕЛЬНЫХ МАТЕРИАЛОВ И СКЛАДИРУЕМЫХ ГРУЗОВ

4.1 Общие положения

(1) Необходимо установить характеристические значения объемного веса строительных материалов и складированных грузов. В качестве характеристических значений следует принимать средние значения, см. также 4.1(2) и 4.1(3).

ПРИМЕЧАНИЕ В Приложении А указаны средние значения объемного веса и углов естественного откоса материалов. Среднее значение в большой степени зависит от технологии материала и поэтому должно определяться при расчете в каждом отдельном случае.

(2) Характеристическое значение объемного веса материалов, не приведенных в таблицах Приложения А, например, новые материалы, следует определять в соответствии с СП РК EN 1990, 4.1.2.

(3) Если значение объемного веса применяемых материалов имеет существенные расхождения в зависимости от их влажности и других характеристик, то характеристическое значение объемного веса следует определять в соответствии с EN1990, 4.1.2.

(4) При определении объемного веса непосредственно взвешиванием допускается применение полученных значений.

ПРИМЕЧАНИЕ При этом возможно применение EN 1990, Приложение D.

5 ПОСТОЯННЫЕ НАГРУЗКИ

5.1 Воздействия

(1) Характеристические значения постоянных нагрузок следует определять на основе номинальных размеров изделий и характеристических значений удельного веса.

(2) Постоянные нагрузки состоят из веса несущих и ненесущих конструкций, коммуникаций, а также веса насыпного грунта и щебня.

(3) К ненесущим конструкциям относятся:

- покрытия кровли;
- покрытия поверхностей и защитные покрытия;
- промежуточные стены и футеровка;
- поручни перил, парапеты, ограждения и ограждающие бордюры тротуара (моста);
- фасады и облицовка стен;
- подвесные потолки;
- изоляция;
- оснастка моста;
- стационарное оборудование, см. 5.1(4).

ПРИМЕЧАНИЕ По стационарно установленным механизмам см. EN1991-3. При другом промышленном оборудовании (например, в холодильниках) следует применять данные изготовителя.

(4) К стационарному оборудованию относятся:

- оборудование для лифтов или эскалаторов;
- системы обогрева, вентиляции и кондиционирования;
- электрооборудование;
- скрытые коммуникации;
- электропроводка.

(5) Р Нагрузки от временных перегородок следует рассматривать как приложенные, см. 5.2.2(2)Р и 6.3.1.2(8).

5.2 Характеристические значения нагрузок от собственного веса

5.2.1 Общие положения

(1) Р Определение характеристических значений нагрузок от собственного веса производится в соответствии с EN1990, 4.1.2.

(2) Номинальные размеры изделий следует определять по рабочим чертежам.

5.2.2 Дополнительные требования к строительству зданий

(1) Для строительных конструкций, таких как плиты перекрытий, наружные панели стен, подвесные потолки, шахты лифтов или оборудование зданий, допускается применять данные изготовителя.

(2)Р Для учета собственного веса временных перегородок применяется равномерно распределенная эквивалентная нагрузка, прибавляемая к приложенным нагрузкам, см. 6.3.1.2(8).

5.2.3 Дополнительные требования к строительству мостов

(1) В материалах, которые во время эксплуатации могут уплотняться, увлажняться или иным образом изменять свои свойства, например, щебень на железнодорожных мостах или материал для балластировки, следует учитывать верхнее или нижнее нормативное значение удельного веса.

ПРИМЕЧАНИЕ В Национальном Приложении допускается устанавливать соответствующие числовые значения.

(2) Следует установить номинальную высоту щебеночного балластного слоя. Верхние и нижние нормативные значения высоты балластного слоя регламентируются действительными отклонениями, равными $\pm 30\%$ от номинальной высоты слоя.

ПРИМЕЧАНИЕ В Национальном Приложении допускается устанавливать соответствующие числовые значения.

(3) При определении верхних и нижних характеристических значений постоянной нагрузки от уплотняемых слоев покрытий или дорожных настилов мостов необходимо учитывать отклонение фактической толщины от номинальной или от других установленных значений. Если не установлено другое, следует применять отклонение $\pm 20\%$ от номинальной высоты слоя при предусмотренном нанесении покрытия и плюс 40 % и минус 20 % — если нанесение покрытия не предусматривается.

ПРИМЕЧАНИЕ В Национальном Приложении допускается устанавливать соответствующие требования.

(4) При определении постоянной нагрузки от кабеля, трубопроводов и систем коммуникаций следует применять верхние и нижние характеристические значения. Если не установлено другое, следует применять отклонение $\pm 20\%$ от среднего значения.

ПРИМЕЧАНИЕ В Национальном Приложении допускается устанавливать соответствующие требования, см. также EN 1990, 4.1.2(4).

(5) При определении постоянной нагрузки от таких несущих конструкций как:
— перила, парапеты, ограждения, ограждающие бордюры и другая оснастка моста;
— присоединения и крепления, в качестве характеристических значений следует применять номинальные значения, если не установлено другое.

ПРИМЕЧАНИЕ В Национальном Приложении допускается устанавливать соответствующие требования.

В зависимости от проектных решений допускается учитывать образование водяных мешков и заполнение пустот водой.

6 ВРЕМЕННЫЕ НАГРУЗКИ НА ЗДАНИЯ

6.1 Воздействия

(1) Временные нагрузки на здания зависят от условий их эксплуатации. Значения временных нагрузок в настоящем разделе рассчитаны на:

- эксплуатацию здания согласно его функциональному назначению;
- наличие мебели и перемещаемых предметов обстановки, например, наличие промежуточных стен, хранение емкостей и содержимого в них;
- транспортные средства;
- периодические воздействия, например, собрания людей или перемещение предметов мебели, или складирование предметов обстановки.

(2) В этом случае временные нагрузки рассматриваются как равномерно распределенные по поверхности, распределенные, сосредоточенные или как их сочетание.

(3) Временные нагрузки на перекрытия и покрытия в зданиях следует определять с учетом категорий использования площадей (см. 6.3.1.1).

(4) Нагрузки от тяжелого оборудования, включая крупное кухонное оборудование, рентгеновские аппараты, водонагреватели, не относятся к нагрузкам, рассматриваемым в настоящем разделе. Нагрузки от тяжелого оборудования следует устанавливать согласовывать с заказчиком и/или с соответствующими ведомствами.

6.2 Схемы расположения нагрузок

6.2.1 Конструкции перекрытий, балки и кровля

(1)Р При расчете конструкций перекрытий или кровли временную нагрузку следует определять как воздействие при самом неблагоприятном сочетании.

(2) Временные нагрузки от других этажей допускается принимать как равномерно распределенную (постоянную) нагрузку.

(3)Р Для обеспечения минимальной местной несущей способности конструкций перекрытия следует произвести отдельный дополнительный расчет на сосредоточенную нагрузку, которую, если не установлено другое, не следует сочетать с равномерно распределенной нагрузкой и другими переменными воздействиями.

(4) Временную нагрузку отдельной категории использования площади помещений допускается уменьшать на коэффициент снижения α_A , в соответствии с 6.3.1.2(10), в зависимости от нагружаемой поверхности рассчитываемого строительного изделия.

6.2.2 Колонны и стены

(1) Для расчета колонн и стен, испытывающих нагрузки от нескольких этажей, временные нагрузки допускается рассматривать как равномерно распределенные по перекрытиям отдельных этажей.

(2)Р В случае, когда колонны и стены воспринимают временные нагрузки от нескольких этажей, общие временные нагрузки допускается уменьшать на коэффициент снижения α_A по 6.3.1.2(11) и 3.3.1(2)Р.

6.3 Характеристические значения временных нагрузок

6.3.1 Жилые, общественные, торговые и административные помещения

6.3.1.1 Категории использования

(1) Полезные площади жилых помещений, помещений для собрания людей, торговых и административных помещений следует классифицировать в зависимости от их использования по категориям согласно Таблице 6.1.

(2) Если вид использования предполагает наличие особых динамических воздействий, см. 2.2(3) и 2.2(4)Р, то, независимо от категории использования площадей, следует дополнительно учитывать эти воздействия.

Таблица 6.1 — Категории использования

Категория	Вид использования	Пример
А	Жилые площади	Жилые здания, общежития, палаты в больницах, номера в гостиницах и домах отдыха, кухни, туалеты
В	Бюро	

Таблица 6.1 (продолжение)

С	Площади сосредоточения (собрания) людей (кроме категорий А, В и D) ^{a)}	С1: помещения с наличием столов и т. п., например, в школах, кафе, ресторанах, столовых, библиотеках, гостининых
		С2: помещения со стационарными сидениями, например, в церквях, театрах, кинозалах, конференц-залах, аудиториях, залах для собраний, приемных, залах ожидания вокзалов
		С3: помещения со свободным перемещением людей, например, в музеях, выставочных залах, и т. п., а также в вестибюлях, в общественных и административных зданиях, гостиницах, больницах, залах ожидания вокзалов
		С4: помещения для активной деятельности людей, например, танцевальные и физкультурные залы, сцены
		С5: помещения с возможным скоплением людей, например, в зданиях с проводимыми общественными мероприятиями, такие как концертные залы, спортивные залы и трибуны, террасы и перроны
D	Торговые площади	D1: магазины розничной торговли
		D2: торговые дома и универсамы
^{a)} Положения 6.3.1.1(2), в первую очередь, относятся к С4 и С5. При необходимости учета динамических воздействий — см. EN 1990. Категория E — см. таблицу 6.3.		

ПРИМЕЧАНИЕ 1 В Национальном Приложении и/или решением владельца застройки площади, которые могли бы быть классифицированы как С2, С3 или С4, в зависимости от их использования, могут быть также отнесены к категории С5.

ПРИМЕЧАНИЕ 2 В Национальном Приложении для категорий А, В, С1 – С5 и D1 – D2 могут быть установлены дополнительные подкатегории.

ПРИМЕЧАНИЕ 3 Площади промышленного использования или складские — см. 6.3.2.

6.3.1.2 Величина воздействий

(1)Р Для расчета по указанным в Таблице 6.1 категориям использования следует принимать характеристические значения q_k (равномерно распределенная нагрузка) и Q_k (сосредоточенная нагрузка).

ПРИМЕЧАНИЕ В таблице 6.2 указаны характеристические значения q_k и Q_k . При установлении пределов в Национальном Приложении могут быть указаны их значения. Подчеркнутое значение является рекомендуемым. Значение q_k предназначено для определения общих параметров сечений изделий, значение Q_k распространяется на местные воздействия. В Национальном Приложении могут быть поставлены другие условия применения таблицы.

Таблица 6.2 — Временные нагрузки на перекрытия, балконы и лестницы зданий

Категории использования	q_k , кН/м ²	Q_k , кН
Категория А:		
перекрытия	1,5– <u>2,0</u>	<u>2,0</u> –3,0
лестницы	<u>2,0</u> –4,0	<u>2,0</u> –4,0
балконы	<u>2,5</u> –4,0	<u>2,0</u> –3,0
Категория В	2,0– <u>3,0</u>	1,5– <u>4,5</u>
Категория С:		
С1	2,0– <u>3,0</u>	3,0– <u>4,0</u>
С2	3,0– <u>4,0</u>	2,5–7,0 (<u>4,0</u>)
С3	3,0– <u>5,0</u>	<u>4,0</u> –7,0
С4	4,5– <u>5,0</u>	3,5– <u>7,0</u>
С5	<u>5,0</u> –7,5	3,5– <u>4,5</u>
Категория D:		
D1	<u>4,0</u> –5,0	3,5–7,0 (<u>4,0</u>)
D2	4,0– <u>5,0</u>	3,5– <u>7,0</u>

(2) При необходимости значения q_k и Q_k увеличивают (например, для лестниц и балконов в зависимости от их использования и размеров).

(3) Для местных подтверждений следует применять только сосредоточенную нагрузку Q_k , без взаимодействия с q_k .

(4) Сосредоточенные нагрузки Q_k для высоких стеллажей и подъемных платформ следует определять в каждом отдельном случае, см. 6.3.2.

(5) В каждой точке конструкции перекрытия, балкона или лестницы следует применять сосредоточенную нагрузку. Базовую площадь следует определять в зависимости от использования и вида конструкции перекрытия.

ПРИМЕЧАНИЕ Как правило, для базовой площади применяют квадрат с длиной стороны 50 мм. См. также 4.3.4.2(4).

(6)Р В соответствии с 6.3.2.3 следует учитывать вертикальные нагрузки от работы вилочного погрузчика.

(7)Р Если перекрытие используется по нескольким категориям, то в основу расчета строительных конструкций должна быть положена самая неблагоприятная категория использования.

(8) В случаях, когда предусматривается изменение положений перегородок, собственный вес таких перегородок допускается принимать как равномерно распределенную поверхностную нагрузку $q_{k,s}$, которую следует добавить к временной нагрузке по Таблице 6.2.

В зависимости от собственного веса временных перегородок эту равномерно распределенную поверхностную нагрузку допускается устанавливать следующим образом:

— при собственном весе перегородки	$\leq 1,0$ кН/м	— $q_k = 0,5$ кН/м ² ;
— то же	$\leq 2,0$ кН/м	— $q_k = 0,8$ кН/м ² ;
— “	$\leq 3,0$ кН/м	— $q_k = 1,2$ кН/м ² .

(9) При более тяжелых временных перегородках следует учитывать:

- возможные местоположения и направления;
- тип перекрытия.

(10) В соответствии с 6.2.1(4) к указанным в таблицах 6.2 и 6.10 к временным нагрузкам q_k на конструкции перекрытий и кровли категории использования I допускается применять коэффициент снижения α_A (см. таблицу 6.9).

ПРИМЕЧАНИЕ 1 Для категорий А – Е рекомендуется применять коэффициент снижения α_A , определяемый по формуле:

$$\alpha_A = \frac{5}{7} \psi_0 + \frac{A_0}{A} \leq 1,0, \quad (6.1)$$

$\alpha_A \geq 0,6$ — для категорий С и D.

В формуле:

- ψ_0 — коэффициент в соответствии с EN 1990, приложение А.1, таблица А.1.1;
- A_0 — 10,0 м²;
- A — площадь нагружаемой поверхности.

ПРИМЕЧАНИЕ 2 В Национальном Приложении допускается альтернативная методика.

(11) В соответствии с 6.2.2(2) нагрузку на колонны и стены, определяемую по нагрузкам категорий использования А – D по таблице 6.1 нескольких этажей, допускается умножить на коэффициент снижения α_n .

ПРИМЕЧАНИЕ 1 Рекомендуемым значением α_n является

$$\alpha_n = \frac{2 + (n - 2) \psi_0}{n}, \quad (6.2)$$

где

n — количество этажей ($n > 2$) выше нагружаемых опор и стен одной категории использования;

ψ_0 — коэффициент в соответствии с EN 1990, Приложение А.1, Таблица А.1.1.

ПРИМЕЧАНИЕ 2 В Национальном Приложении допускается альтернативная методика.

6.3.2 Складские и производственные площади

6.3.2.1 Категории использования

(1) Р Складские и производственные площади подразделяются на две категории в соответствии с Таблицей 6.3.

Таблица 6.3 — Категории использования складских и производственных площадей

Категория использования	Вид использования	Пример
E1	Площади с возможным штабелированием грузов, включая подъездные площади	Складские площади, включая книгохранилища или архивы
E2	Промышленное использование	

6.3.2.2 Величина воздействий

(1)Р Для расчета по указанным в таблице 6.3 категориям использования следует принимать характеристические значения q_k (равномерно распределенная нагрузка) и Q_k (сосредоточенная нагрузка).

ПРИМЕЧАНИЕ В Таблице 6.4 указаны рекомендуемые числовые значения q_k и Q_k . Числовые значения могут быть изменены в Национальном Приложении или для определенного проектируемого объекта в соответствии с его назначением (см. Таблицу 6.3 и Приложение А). Значение q_k предназначено для определения общих параметров сечения, в то время как значение Q_k распространяется на локальные воздействия. В Национальном Приложении могут быть установлены другие условия применения Таблицы 6.4.

Таблица 6.4 — Временные нагрузки на складские площади

Категория использования	q_k , кН/м ²	Q_k , кН
E1	7,5	7,0

(2)Р В качестве характеристического значения временной нагрузки применяется максимально возможное значение, при необходимости, с учетом динамических воздействий. Схема расположения нагрузок должна соответствовать самым неблагоприятным условиям эксплуатации.

ПРИМЕЧАНИЕ Руководство по временным расчетным ситуациям, возникающим при установке или замене механизмов, производственного оборудования и т. п., приведено в EN 1991-1-6.

(3) Характеристические значения вертикальных нагрузок на складские площади следует определять с учетом объемного веса сыпучих материалов и верхних расчетных значений высоты насыпанного слоя. Горизонтальные нагрузки на стены от сыпучих материалов следует определять в соответствии с EN 1991-4.

ПРИМЕЧАНИЕ Объемный вес — см. Приложение А.

(4) Следует учитывать нагрузки, возникающие в процессе загрузки и разгрузки.

(5) Нагрузки на площади складирования книг или архивных документов следует определять на основании значений площади и высоты стеллажей и соответствующих значений объемного веса.

(6) Нагрузки на производственные площади следует определять соответственно предусмотренному использованию и предусмотренному оснащению. Если предусмотрена установка кранов, подвижных механизмов и т. п., нагрузки следует определять в соответствии с EN 1991-3.

(7) Воздействия от вилочных погрузчиков и транспортных средств следует рассматривать как сосредоточенные нагрузки и применять вместе с равномерно распределенными нагрузками по Таблицам 6.2, 6.4 и 6.8.

6.3.2.3 Воздействия от вилочных погрузчиков

(1) Вилочные погрузчики в зависимости от собственного веса, размеров и штабелируемых грузов подразделены на шесть классов: FL1 – FL6 (Таблица 6.5).

Таблица 6.5 — Размеры вилочных погрузчиков по классам FL

Класс вилочного погрузчика	Собственный вес, кН	Поднимаемый груз, кН	Расстояние между колесами a , м	Ширина транспортного средства b , м	Длина транспортного средства l , м
FL1	21	10	0,85	1,00	2,60
FL2	31	15	0,95	1,10	3,00
FL3	44	25	1,00	1,20	3,30
FL4	60	40	1,20	1,40	4,00
FL5	90	60	1,50	1,90	4,60
FL6	110	80	1,80	2,30	5,10

(2) Значение статической осевой нагрузки Q_k вилочного погрузчика указано в Таблице 6.6 в зависимости от класса погрузчика (FL1 – FL6).

Таблица 6.6 — Осевая нагрузка вилочных погрузчиков

Класс вилочного погрузчика	Осевая нагрузка Q_k , кН
FL1	26
FL2	40
FL3	63
FL4	90
FL5	140
FL6	170

(3) Значение статической вертикальной осевой нагрузки Q_k следует определять с учетом повышающего динамического коэффициента ϕ в соответствии с 6.3.

$$Q_{k, \text{dyn}} = \phi Q_k \quad (6.3)$$

где $Q_{k, \text{dyn}}$ — характеристическое значение динамического воздействия;
 ϕ — повышающий динамический коэффициент;
 Q_k — характеристическое значение статического воздействия.

(4) Повышающий динамический коэффициент ϕ для вилочных погрузчиков учитывает действие инерции при ускорении и торможении погрузчика и составляет:

$\phi = 1,40$ — для погрузчиков с пневматическими шинами;
 $\phi = 2,00$ — то же, с обрешиненными колесами.

(5) Для работы вилочных погрузчиков с собственным весом более 110 кН нагрузки следует определять на основании более точных исследований.

(6) Вертикальные осевые нагрузки Q_k и $Q_{k, \text{dyn}}$ вилочных погрузчиков следует располагать в соответствии с Рисунком 6.1.

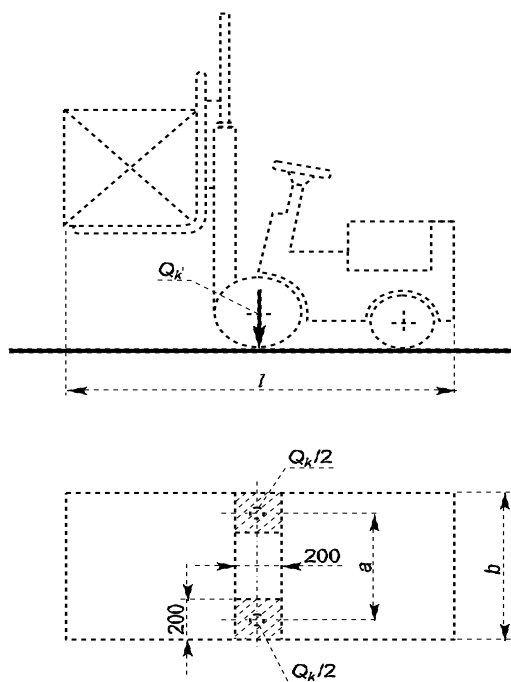


Рисунок 6.1 — Размеры вилочных погрузчиков

(7) Горизонтальные нагрузки при ускорении и торможении погрузчиков можно считать равными 30 % от вертикальной осевой нагрузки Q_k .

ПРИМЕЧАНИЕ Дополнительные динамические коэффициенты не учитываются.

6.3.2.4 Воздействия от транспортных средств

(1) Воздействия от транспортных средств, перемещающихся по перекрытию произвольно или по рельсам, следует определять как модель колесных нагрузок.

(2) Значения статических вертикальных нагрузок на колеса следует указывать как значения постоянных нагрузок G_k и переменных нагрузок Q_k . Все переменные нагрузки следует применять для определения комбинированных коэффициентов и усталостных нагрузок.

(3) Вертикальные и горизонтальные нагрузки на колеса следует определять для каждого единичного случая.

(4) Для расчета в каждом единичном случае следует определять схему расположения нагрузки и размеры.

ПРИМЕЧАНИЕ Допускается использовать модели нагрузок в соответствии с EN 1991-2.

6.3.2.5 Воздействия от работы оборудования при техническом обслуживании здания

(1) Нагрузки от работы оборудования при техническом обслуживании здания следует определять как нагрузки от транспортных средств (см. 6.3.2.4).

(2) Для расчета в каждом единичном случае следует определять схему расположения нагрузки и размеры.

6.3.3 Гаражи-стоянки и зоны с транспортным движением (за исключением мостов)

6.3.3.1 Категории использования

(1) Р Транспортные и парковочные поверхности в зданиях подразделяются в зависимости от их доступности для транспортных средств на две категории по Таблице 6.7.

Таблица 6.7 — Транспортные и парковочные поверхности в зданиях

Категория использования	Признаки использования	Примеры
F	Транспортные и парковочные поверхности для легких транспортных средств (общим весом ≤ 30 кН, менее восьми мест, кроме водительского)	Гаражи-стоянки, гаражи, парковочные платформы

Таблица 6.7 (продолжение)

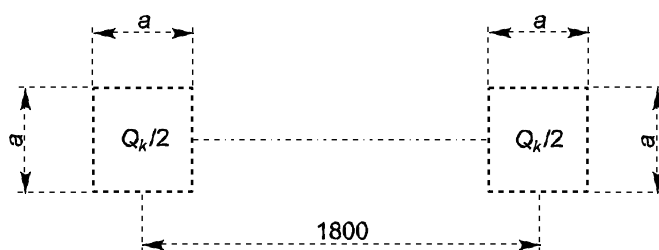
G	Транспортные и парковочные поверхности для средних транспортных средств (общим весом >30 кН, но ≤160 кН, двухосные)	Подъездные зоны, зоны доставки; подъездные пути для пожарных машин (общим весом ≤160 кН)
<p>ПРИМЕЧАНИЕ 1 — Доступ к площадям категории F следует ограничить соответствующими строительными мероприятиями.</p> <p>ПРИМЕЧАНИЕ 2 Площади категорий F и G должны быть обозначены соответствующими предупредительными надписями или знаками.</p>		

6.3.3.2 Величины воздействий

(1) Модель нагрузки состоит из одной оси с нагрузкой Q_k , размерами по рисунку 6.2 и равномерно распределенной поверхностной нагрузкой q_k . Характеристические значения Q_k и q_k указаны в таблице 6.8.

ПРИМЕЧАНИЕ Значение q_k предназначено для определения общих параметров сечения, в то время как значение Q_k распространяется на локальные воздействия.

В Национальном Приложении могут быть установлены другие условия применения Таблицы 6.8.



ПРИМЕЧАНИЕ Сторона квадрата базовой поверхности составляет 100 мм для категории использования F (см. Таблицу 6.8) и 200 мм — для категории G.

Рисунок 6.2 — Размеры осевой нагрузки

Таблица 6.8 — Временные нагрузки в гаражах-стоянках и в зонах транспортного движения

Категория использования	q_k , кН/м ²	Q_k , кН
Категория F Общий вес транспортного средства ≤30 кН	q_k	Q_k
Категория G 30 кН < общий вес транспортного средства ≤ 160 кН	5,0	Q_k

Таблица 6.8 (продолжение)

ПРИМЕЧАНИЕ 1 В категории F для q_k может применяться значение $1,5\text{--}\underline{2,5}$ кН/м² и для Q_k — $10\text{--}20$ кН.

ПРИМЕЧАНИЕ 2 В категории G для Q_k может применяться значение $40\text{--}90$ кН.

ПРИМЕЧАНИЕ 3 Указанные в примечаниях 1 и 2 значения являются граничными для установленных в Национальном Приложении числовых значений. Подчеркнутые значения являются рекомендуемыми.

(2) В категории F для осевой нагрузки следует принимать длину стороны квадрата базовой поверхности колеса 100 мм и 200 мм — в категории G, при этом расположение осевой нагрузки должно быть самым неблагоприятным.

6.3.4 Кровельные конструкции

6.3.4.1 Категории использования

(1) Р Кровельные конструкции, независимо от доступа к ним, делятся на три категории согласно Таблице 6.9.

Таблица 6.9 — Категории кровельных конструкций

Категория использования	Признаки использования
Н	Неэксплуатируемые кровли, за исключением случаев проведения технического обслуживания и ремонтных работ
I	Эксплуатируемые кровли с использованием по категориям А – D
К	Эксплуатируемые кровли специального использования, например, площадки для посадки вертолетов

(2) Временные нагрузки на кровли категории Н приведены в Таблице 6.10. Временные нагрузки на кровли категории I указаны в Таблицах 6.2, 6.4 и 6.8 соответственно признакам использования.

(3) Проектные нагрузки на кровли категории К, предусмотренные для посадки вертолетов, следует устанавливать соответственно классам вертолетов НС по Таблице 6.11.

6.3.4.2 Величина воздействий

(1) Характеристические значения q_k и Q_k для кровель категории Н указаны в Таблице 6.10 и относятся к проектной площади кровли.

Таблица 6.10 — Временные нагрузки на кровельные конструкции категории Н

Категория использования	q_k	Q_k
Н	$q_k, \text{кН/м}^2$	$Q_k, \text{кН}$
<p>ПРИМЕЧАНИЕ 1 В категории использования Н для q_k может применяться значение 0,00–1,00 кН/м². Значение Q_k допускается применять в пределах 0,9–1,5 кН.</p> <p>В Национальном Приложении могут быть установлены числовые значения, если для них указаны пределы. Рекомендуется применение следующих числовых значений: $q_k = 0,4 \text{ кН/м}^2$, $Q_k = 1,0 \text{ кН}$.</p> <p>ПРИМЕЧАНИЕ 2 В Национальном Приложении числовое значение q_k может устанавливаться в зависимости от уклона кровли.</p> <p>ПРИМЕЧАНИЕ 3 Значение q_k допускается относить к площади А, которая может устанавливаться в Национальном приложении. Рекомендуемое значение данной площади составляет 10 м².</p> <p>ПРИМЕЧАНИЕ 4 См. также 3.3.2(1).</p>		

(2) В минимальных значениях в Таблице 6.10 не учтено не контролируемое скопление строительных материалов, которое может возникать при техническом обслуживании.

ПРИМЕЧАНИЕ См. также EN 1999-1-6 «Воздействия при производстве строительных работ».

(3)Р Для расчета кровельной конструкции применяют сосредоточенную нагрузку Q_k и равномерно распределенную поверхностную нагрузку q_k независимо друг от друга.

(4) Покрытия кровли, кроме листовой стали, следует рассчитывать на сосредоточенную нагрузку 1,5 кН при квадратной базовой поверхности с длиной стороны квадрата 50 мм. Для расчета покрытий кровли с рельефной или неравномерной поверхностью при расположении сосредоточенной нагрузки Q_k допускается применять фактическую базовую поверхность из предусмотренной классификации нагрузки.

(5) Нагрузки вследствие посадки вертолета на кровельную конструкцию категории К следует определять по Таблице 6.11, устанавливая при этом повышающие динамические коэффициенты согласно 6.3.4.2(6) и Формуле (6.3).

Таблица 6.11 — Временные нагрузки на кровельные поверхности категории К с возможностью посадки вертолета

Класс вертолета	Нагрузка подъема вертолета Q , кН	Нагрузка подъема Q_k , кН	Размеры базовой поверхности, м×м
НС1	≤ 20	20	0,2Ч0,2
НС2	$20 < Q \leq 60$	60	0,3Ч0,3

(6) Для учета ударных эффектов нагрузку подъема Q_k необходимо определять с учетом повышающего динамического коэффициента $\phi = 1,40$.

(7) Нагрузки на лестницы и проходы при уклоне кровли менее 20° должны соответствовать Таблице 6.10. Значение q_k для проходов, являющихся частью путей эвакуации, следует определять по таблице 6.2. Для служебных проходов применяется минимальное значение нормативной нагрузки,
 $Q_k = 1,5 \text{ кН}$.

(8) Крепления подвесных потолков и аналогичных несущих элементов следует рассчитывать на следующие нагрузки:

- а) без прохода — без временных нагрузок;
- б) с проходами — $0,25 \text{ кН/м}^2$ по всей подвесной поверхности и сосредоточенная нагрузка $0,9 \text{ кН}$ — в самом неблагоприятном положении.

6.4 Горизонтальные нагрузки на промежуточные стены и ограждения

(1) Характеристические значения горизонтальной равномерно распределенной нагрузки q_k на высоте промежуточных стен до $1,20 \text{ м}$ приведены в Таблице 6.12.

(2) Горизонтальную равномерно распределенную нагрузку для поверхностей, на которых в комплексе с общественными мероприятиями возможны большие скопления людей, например, на стадионах, трибунах, сценах, в залах для собраний и конференц-залах, следует устанавливать по категории С5.

Таблица 6.12 — Горизонтальные нагрузки на промежуточные стены и ограждения

Категория использования	$q_k, \text{ кН/м}^2$
A	q_k
B и C1	q_k
C2 – C4 и D	q_k
C5	q_k
E	q_k
F	См. приложение В
G	То же

Таблица 6.12 (продолжение)

ПРИМЕЧАНИЕ 1 Для категорий использования А, В и С1 значение q_k допускается применять в пределах 0,2–1,0 кН/м (0,5 кН/м).

ПРИМЕЧАНИЕ 2 Для категорий использования С1 – С4 и D значение q_k допускается применять в пределах 0,8–1,0 кН/м.

ПРИМЕЧАНИЕ 3 Для категории использования С5 значение q_k допускается применять в пределах 3,0–5,0 кН/м.

ПРИМЕЧАНИЕ 4 Для категории использования Е значение q_k допускается применять в пределах 0,8–2,0 кН/м.

ПРИМЕЧАНИЕ 5 В Национальном Приложении допускаются устанавливать числовые значения нагрузок в пределах, указанных в примечаниях 1 – 4. Подчеркнутые значения являются рекомендуемыми.

ПРИМЕЧАНИЕ 6 В Национальном Приложении допускается устанавливать значения дополнительных сосредоточенных нагрузок Q_k , а также общие или детальные рекомендации для подтверждения принятых значений по результатам аналитической или экспериментальной проверки.

Приложение А
(справочное)

Номинальные значения объемного веса строительных материалов и номинальные значения объемного веса и углов естественного откоса складироваемых грузов

Таблица А.1 — Строительные материалы: бетон и раствор

Строительные материалы	Объемный вес γ , кН/м ³
Бетон (см. прЕН 206)	
Легкий бетон:	
класс объемной плотности LC 1,0	9,0–10,0 ^{a),b)}
то же LC 1,2	10,0–12,0 ^{a),b)}
“ LC 1,4	12,0–14,0 ^{a),b)}
“ LC 1,6	14,0–16,0 ^{a),b)}
“ LC 1,8	16,0–18,0 ^{a),b)}
“ LC 2,0	18,0–20,0 ^{a),b)}
Нормальный бетон	24,0 ^{a),b)}
Тяжелый бетон	>24,0 ^{a),b)}
Раствор	
Цементный раствор	19,0–23,0
Гипсовый раствор	12,0–18,0
Известково-цементный раствор	18,0–20,0
Известковый раствор	12,0–18,0
ПРИМЕЧАНИЕ См. раздел 4.	
^{a)} Увеличение на 1 кН/м ³ при обычном армировании железобетона и напряженного бетона. ^{b)} Увеличение на 1 кН/м ³ при использовании в качестве заполнителя в свежеприготовленную бетонную смесь.	

Таблица А.2 — Строительные материалы: каменная кладка

Строительные материалы	Объемный вес $\gamma, \text{кН/м}^3$
Камни	
Кирпич керамический	См. прEN 771-1
Камни силикатные	“ прEN 771-2
Камни бетонные	“ прEN 771-3
Камни ячеистые	“ прEN 771-4
Камни фасонные	“ прEN 771-5
Стеклоблоки полые	“ прEN 1051
Терракота	21,0
Камни природные, см. прEN 771-6	
Гранит, сиенит, порфир	27,0–30,0
Базальт, диорит, габбро	27,0–31,0
Трахит	26,0
Базальт	24,0
Песчаник	21,0–27,0
Плотный известняк	20,0–29,0
Известняк	20,0
Туф	20,0
Гнейс	30,0
Сланец	28,0
ПРИМЕЧАНИЕ См. раздел 4.	

Таблица А.3 — Строительные материалы: дерево и лесоматериалы

Строительные материалы	Объемный вес $\gamma, \text{кН/м}^3$
Дерево (классы прочности — см. ENB 338):	
C14	3,5
C16	3,7
C18	3,8
C22	4,1
C24	4,2

Таблица А.3 (продолжение)

C27	4,5
C30	4,6
C35	4,8
C40	5,0
D30	6,4
D35	6,7
D40	7,0
D50	7,8
D60	8,4
D70	10,8
Клееная древесина из пакета досок (классы прочности — см. EN 1194):	
GL24h	3,7
GL28h	4,0
GL32h	4,2
GL36h	4,4
GL24c	3,5
GL28c	3,7
GL32c	4,0
GL36c	4,2
Клееная фанера	
Фанера из древесины мягкой породы	5,0
Фанера из березы	7,0
Ламинат и столярные плиты	4,5
Древесностружечные плиты	
Древесностружечные плиты	7,0–8,0
Древесностружечные плиты на цементном вяжущем	12,0
Многослойные плиты типа «сэндвич»	7,0
Древесноволокнистые плиты	
Твердые волокнистые плиты	10,0
Волокнистые плиты средней плотности	8,0
Легкие волокнистые плиты	4,0
ПРИМЕЧАНИЕ См. раздел 4.	

Таблица А.4 — Строительные материалы: металлы

Строительные материалы	Объемный вес γ , кН/м ³
Металлы	
Алюминий	27,0
Латунь	83,0–85,0
Бронза	83,0–85,0
Медь	76,0
Чугун	87,0–89,0
Сталь ковкая	71,0–72,5
Свинец	112,0–114,0
Сталь	77,0–78,5
Цинк	71,0–72,0

Таблица А.5 — Строительные материалы: другие материалы

Строительные материалы	Объемный вес γ , кН/м ³
Другие материалы	
Стекло гранулированное	22,0
Стекло листовое	25,0
Пластмассы	
Стекло акриловое	12,0
Полистирол вспененный	0,3
Пеностекло	1,4
Шифер	28,0

Таблица А6 – Строительные материалы для мостов

Строительные материалы	Объемный вес γ , кН/м ³
Настилы дорожных мостов	
Асфальт литой и асфальтобетон	24,0–25,0
Мастика	18,0–22,0
Асфальт горячекатаный	23,0
Сыпучий материал	
Песок сухой	15,0–16,0 ^{a)}

Таблица А6 (продолжение)

Щебень, гравий	15,0–16,0 ^{a)}
Балластная подушка	18,5–19,5
Мелкий галечник	13,5–14,5
Бутовый камень	20,5–21,5
Глина	18,5–19,5
Настилы железнодорожных мостов	
Бетонный защитный слой	25,0
Обычный щебень (например, гранит, гнейс и т. д.)	20,0
Базальтовый щебень	26,0
	Вес рельса ^{b),c)} g_k , кН/м
Рельсовые пути со щебеночным основанием	
Два рельса UIC60	1,2
Шпалы из предварительно напряженного бетона с рельсовым креплением	4,8
Шпалы с соединением стальными уголками	—
Деревянные шпалы с рельсовым креплением	1,9
Непосредственное крепление с рельсами	
Два рельса UIC60 с рельсовым креплением	1,7
Два рельса UIC60 с рельсовым креплением, мостовыми балками и защитным ограждением	4,9
<p>ПРИМЕЧАНИЕ 1 Значения объемного веса рельсов применимы также в других областях, кроме мостостроения.</p> <p>ПРИМЕЧАНИЕ 2 См. раздел 4.</p>	
<p>^{a)} В других таблицах приводятся как для складированных материалов.</p> <p>^{b)} Без щебеночного основания.</p> <p>^{c)} Принимаемое расстояние 600 мм.</p>	

Таблица А.7 — Складируемые грузы: строительные материалы и изделия

Материалы	Объемный вес γ , кН/м ³	Угол откоса ϕ , °
Заполнитель (см. прEN прEN 206):		
для легкого бетона	9,0–20,0 ^{a)}	30
для нормального бетона	20,0–30,0	30
для тяжелого бетона	>30,0	30
Гравий и песок сыпучие	15,0–20,0	35
Песок	14,0–19,0	30
Доменный шлак:		
в кусках	17,0	40
гранулированный	12,0	30
Пемза шлаковая	9,0	35
Кирпичный щебень, молотый или дробленый кирпич	15,0	35
Вермикулит		
Вермикулит в качестве заполнителя в бетон	1,0	—
Слюда	6,0–9,0	—
Бентонит:		
навалочный	8,0	40
вибрированный	11,0	—
Цемент:		
навалочный	16,0	28
в мешках	15,0	—
Зола уноса	10,0–14,0	25
Стекло листовое	25,0	—
Гипс молотый	15,0	25
Буроугольная отфильтрованная зола	15,0	20
Известняк	13,0	25
Известь молотая	13,0	25–27
Магнезит молотый	12,0	—
Пластмассы		

Таблица А.7 (продолжение)

Полиэтилен, полистирол в качестве гранулята	6,4	30
Поливинилхлорид молотый	5,9	40
Полиэфирные смолы	11,8	—
Клеевые смолы	13,0	—
Пресная вода	10,0	—
ПРИМЕЧАНИЕ См. раздел 4.		
а) Классы плотности легкого бетона — см. таблицу А.1.		

Таблица А.8 — Складируемые грузы: сельскохозяйственные

Материалы	Объемный вес $\gamma, \text{кН/м}^3$	Угол естественного откоса $^\circ$
Органические удобрения		
Навоз (не менее 60 % твердого вещества)	7,8	—
Навоз (с сухой соломой)	9,3	45
Сухой птичий помет	6,9	45
Навозная жижа (не менее 20 % твердого вещества)	10,8	—
Минеральные удобрения		
Азотно-фосфорно-калийное удобрение гранулированное	8,0–12,0	25
Томасовская мука	13,7	35
Фосфат гранулированный	10,0–16,0	30
Сульфат калия	12,0–16,0	28
Мочевина	7,0–8,0	24
Сухой корм, зеленка неуплотненная	3,5–4,5	—
Зерно		
Немолотое (влажность $\leq 14\%$, если не установлено другое), независимо от вида	7,8	30
Ячмень	7,0	30
Ячмень пивоваренный (влажный)	8,8	—
Семена	3,4	30

Таблица А.8 (продолжение)

Кукуруза навалом	7,4	30
Кукуруза в мешках	5,0	—
Овес	5,0	30
Сурепка масличная	6,4	25
Рожь	7,0	30
Пшеница навалом	7,8	30
Пшеница в мешках	7,5	—
Трава гранулированная	7,8	40
Сено:		
в тюках	1,0–3,0	—
в прессованных тюках	6,0–7,0	—
Кожа, меха	8,0–9,0	—
Хмель	1,0–2,0	25
Солод	4,0–6,0	20
Мука:		
крупного помола	7,0	45
гранулированная	7,0	40
Торф:		
сухой, навалом	1,0	35
сухой, спрессованный в тюках	5,0	—
влажный	9,5	—
Силос	5,0–10,0	—
Солома:		
сухая, навалом	0,7	—
в тюках	1,5	—
Табак в тюках	3,5–5,0	—
Шерсть:		
бестарная	3,0	—
в тюках	7,0–13,0	—
ПРИМЕЧАНИЕ См. раздел 4.		

Таблица А.9 — Складируемые грузы: продукты питания

Материалы	Объемный вес γ , кН/м ³	Угол естественного откоса ϕ°
Яйца в контейнерах	4,0–5,0	—
Мука:		
без упаковки	6,0	25
упакованная	5,0	—
Овощи и фрукты		
Яблоки:		
бестарные	6,5	30
в ящиках	7,8	—
Вишня	5,9	—
Груша	2,0	—
Малина на поддонах	1,2	—
Земляника на поддонах	1,3	—
Томаты	6,8	—
Сахар:		
без упаковки, насыпью	7,5–10	35
упакованный, кусковой	16,0	—
Овощи зеленые		
Капуста	4,0	—
Салат	5,0	—
Овощи стручковые		
Средний	7,4	30
Фасоль	8,1	35
Соевые бобы	7,8	—
Горох	6,4	25
Корнеплоды		
Средний	7,5	—
Красная свекла	7,4	40
Морковь	7,8	35
Лук	7,0	35
Репа	7,0	35
Картофель:		
бестарный	7,6	35

Таблица А.9 (продолжение)

в ящиках	4,4	—
Сахарная свекла		
Свекловичная стружка сухая	2,9	—
Корнеплоды	7,6	—
Свекловичная стружка мокрая	10,0	—
ПРИМЕЧАНИЕ См. раздел 4.		

Таблица А.10 — Складируемые грузы: жидкости

Материалы	Объемный вес $\gamma, \text{кН/м}^3$
Напитки	
Пиво	10,0
Молоко	10,0
Питьевая вода	10,0
Вина	10,0
Растительное масло	
Касторовое масло	9,3
Глицерин	12,3
Льняное масло	9,2
Оливковое масло	8,8
Органические жидкости и кислоты	
Спирт	7,8
Эфир	7,4
Соляная кислота 40 % (в процентах по массе)	11,8
Денатурат	7,8
Азотная кислота 91 % (в процентах по массе)	14,7
Серная кислота 30 % (в процентах по массе)	13,7
Серная кислота 87 % (в процентах по массе)	17,7
Терпентин (живица)	8,3
Углеводороды	
Анилин	9,8
Бензол	8,8
Каменноугольный деготь	10,8–12,8

Таблица А.10 (продолжение)

Креозот	10,8
Лигроин (бензино-лигроиновая фракция)	7,8
Парафин	8,3
Легкий бензин	6,9
Нефть	9,8–12,8
Дизельное топливо	8,3
Мазут	7,8–9,8
Тяжелое моторное топливо	12,3
Смазочное масло	8,8
Бензин как топливо	7,4
Сжиженные газы:	
бутан	5,7
пропан	5,0
Другие жидкости	
Ртуть	133,0
Свинцовый сурик	59,0
Белила масляные свинцовые	38,0
Шлам (более 50 % воды в объеме по массе)	10,8
ПРИМЕЧАНИЕ См. раздел 4.	

Таблица А.11 — Складируемые грузы: твердое топливо

Материалы	Объемный вес γ , кН/м ³	Угол естественного откоса ϕ°
Древесный уголь:		
с воздухом	4	—
без воздуха	15	—
Каменный уголь		
Прессованный брикет навалом	8	35
Прессованный брикет в штабеле	13	—
Брикет яйцевидной формы	8,3	30

Таблица А.11 (продолжение)

Каменный уголь необогащенный	10	35
Уголь промытый	12	—
Каменноугольная пыль	7	25
Кокс	4,0–6,5	35–45
Промежуточный продукт в каменном карьере	12,3	35
Хвосты мокрого обогащения в руднике	13,7	35
Другие сорта угля	8,3	30–35
Дрова	5,4	45
Бурый уголь		
Брикет навалом	7,8	30
Брикет в штабеле:	12,8	—
грунтовой влажности	9,8	30–40
сухой	7,8	35
Пыль	4,9	25–40
Буроугольный полукокс	9,8	40
Торф:		
черный, сухой, плотно упакованный	6–9	—
черный, сухой, разгруженный в отвал	3–6	45
ПРИМЕЧАНИЕ См. раздел 4.		

Таблица А.12 — Складируемые грузы: промышленные товары и товары общего потребления

Материалы	Объемный вес $\gamma, \text{кН/м}^3$	Угол естественного откоса $^\circ$
Книги и архивные документы		
Книги и архивные документы	6,0	—
То же, компактно складированные	8,5	—

Таблица А.12 (продолжение)

Стеллажи и шкафы	6,0	—
Одежда и ткани в рулонах	11,0	—
Лед кусковой	8,5	—
Кожа в кипах	10,0	—
Бумага:		
в рулонах	15,0	—
в пачках	11,0	—
Резина	10,0–17,0	—
Каменная соль	22,0	45
Соль	12,0	40
Опилки:		
сухие, в мешках	3,0	—
сухие, навалом	2,5	45
влажные, навалом	5,0	45
Смола, битум	14,0	—
ПРИМЕЧАНИЕ См. раздел 4.		

Приложение В
(справочное)

Ограждения и парапеты в гаражах-стоянках

В(1) Ограждения и парапеты в гаражах-стоянках следует рассчитывать на горизонтальные нагрузки согласно В(2).

В(2) Характеристическая горизонтальная нагрузка F , кН, применяется на длине 1,50 м в любом месте перпендикулярно ограждениям и определяется по формуле

$$F = 0,5mv^2/(\delta_c + \delta_b), \quad (\text{В.1})$$

где m — общая масса транспортного средства, кг;

v — скорость столкновения транспортного средства перпендикулярно ограждению, м/с;

δ_c — деформация транспортного средства, мм;

δ_b — деформация ограждения, мм.

В(3) Если гараж-стоянка рассчитан на максимальную массу транспортного средства 2500 кг, то для определения ударной нагрузки допускается принимать:

$$m = 1500 \text{ кг};$$

$$v = 4,5 \text{ м/с};$$

$$\delta_c = 100 \text{ мм (при отсутствии лучших показателей)}.$$

Следовательно, для жесткого ограждения с $\delta_b = 0$ при общей массе транспортного средства 2500 кг $F = 150$ кН.

В(4) Если гараж-стоянка рассчитан на максимальную массу транспортного средства свыше 2500 кг, то для определения нормативного усилия F допускается следующее:

m равна фактической массе, на которую рассчитан гараж-стоянка, кг;

$$v = 4,5 \text{ м/с};$$

$$\delta_c = 100 \text{ мм (при отсутствии лучших показателей)}.$$

В(5) Усилие, определяемое согласно В(3) или В(4), применимо на высоте бампера. В гаражах-стоянках для транспортных средств с максимальной массой 2500 кг допускается высота 375 мм над уровнем пола.

В(6) Ограждения подъездных рамп в гаражах-стоянках следует рассчитывать на 50 % нагрузки F согласно В(3) или В(4). Нагрузка расположена на высоте 610 мм от уровня рампы.

В(7) Ограждения напротив прямых выездных рамп длиной свыше 20 м следует рассчитывать на двойную нагрузку F согласно В(3), располагая при этом нагрузку на высоте 610 мм от уровня рампы.

Приложение Д.А
(справочное)

**Сведения о соответствии европейских стандартов, на которые даны ссылки,
государственным стандартам, принятым в качестве идентичных государственных
стандартов**

Таблица Д.А.1

Обозначение и наименование европейского стандарта	Степень соответствия	Обозначение и наименование государственного стандарта
ЕН 1990 Еврокод. Основы строительного проектирования	IDT	СП РК EN1990Еврокод. Основы строительного проектирования

УДК 69+624.042.4

МКС 91.040:91.120

Ключевые слова: постоянные и временные нагрузки, классификация и величина воздействий, расчетные ситуации, собственный вес материалов, изделий и элементов конструкций, характеристические значения

СП РК EN 1991-1-1:2002/2011
EN 1991-1-1:2002

Ресми басылым
ҚАЗАҚСТАН РЕСПУБЛИКАСЫ ҚҰРЫЛЫС ЖӘНЕ ТҮРҒЫН
ҮЙ-КОММУНАЛДЫҚ ШАРУАШЫЛЫҚ ІСТЕРІ КОМИТЕТІ

Қазақстан Республикасының
ЕРЕЖЕЛЕР ЖИНАҒЫ

ҚР ЕЖ EN 1991-1-1:2002/2011

КҮШ ТҮСЕТІН
КОНСТРУКЦИЯЛАРҒА ӘСЕРІ
1-1 бөлімі. Өзіндік салмағы, ғимаратқа түсетін тұрақты
және уақытша жүктемелер

Басылымға жауаптылар: «ҚазҚСҒЗИ» АҚ
Компьютерлік беттеу:
Пішімі 60 x 84 ¹/₈.
Қарпі: Times New Roman. Шартты баспа табағы 2,1.
«ҚазҚСҒЗИ» АҚ
050046, Алматы қаласы, Солодовников көшесі, 21
Тел./факс: +7 (727) 392 76 16 – қабылдау бөлмесі

Официальное издание
КОМИТЕТ РЕСПУБЛИКИ КАЗАХСТАН ПО ДЕЛАМ
СТРОИТЕЛЬСТВА И ЖИЛИЩНО-КОММУНАЛЬНОГО ХОЗЯЙСТВА

СВОД ПРАВИЛ
Республики Казахстан

СП РК EN 1991-1-1:2002/2011

ВОЗДЕЙСТВИЯ НА НЕСУЩИЕ КОНСТРУКЦИИ
Часть 1-1. Собственный вес,
постоянные и временные нагрузки на здания

Ответственные за выпуск: АО «КазНИИСА»
Набор и компьютерная верстка:
Формат 60 x 84 ¹/₈
Гарнитура: Times New Roman. Усл. печ. л. 2,1
АО «КазНИИСА»
050046, г. Алматы, ул. Солодовникова, 21
Тел./факс: +7 (727) 392 76 16 – приемная

ҰЛТТЫҚ ҚОСЫМША

НАЦИОНАЛЬНОЕ ПРИЛОЖЕНИЕ

**ҰҚ ҚР ЕЖ ЕН
1991- 1-1:2002/2011
НП к СП РК ЕН
1991-1-1:2002/2011**

**ҚР ЕЖ ЕН 1991-1-1:2002/2011
ҰЛТТЫҚ ҚОСЫМШАСЫ
КҮШ ТҮСЕТІН КОНСТРУКЦИЯЛАРҒА ӘСЕР ЕТУ
1-1 бөлімі. Өзіндік салмағы, ғимаратқа түсетін
тұрақты және уақытша жүктемелері**

**НАЦИОНАЛЬНОЕ ПРИЛОЖЕНИЕ
К СП РК ЕН 1991-1-1:2002/2011
ВОЗДЕЙСТВИЯ НА НЕСУЩИЕ КОНСТРУКЦИИ
Часть 1-1. Собственный вес, постоянные и временные
нагрузки на здания**

**Ресми басылым
Издание официальное**

**Қазақстан Республикасы Ұлттық экономика министрлігінің Құрылыс
және тұрғын үй-коммуналдық шаруашылық істері комитеті**

**Комитет по делам строительства и жилищно-коммунального хозяйства
Министерства национальной экономики Республики Казахстан**

Астана 2016

АЛҒЫ СӨЗ

- 1 ӘЗІРЛЕГЕН:** «ҚазҚСҒЗИ» АҚ
- 2 ҰСЫНҒАН:** Қазақстан Республикасы Құрылыс және тұрғын үй-коммуналдық шаруашылық істері комитетінің Техникалық реттеу және нормалау басқармасы
- 3 ҚАБЫЛДАНҒАН ЖӘНЕ ҚОЛДАНЫСҚА ЕНГІЗІЛГЕН МЕРЗІМІ:** Қазақстан Республикасы Ұлттық экономика министрлігі Құрылыс, тұрғын үй-коммуналдық шаруашылық істері және жер ресурстарын басқару комитетінің 2014 жылғы 29 желтоқсандағы №156-НҚ бұйрығымен 2015 жылғы 1 шілдеден бастап, Қазақстан Республикасы Ұлттық экономика Министрлігі Құрылыс және тұрғын үй-коммуналдық шаруашылық істері Комитеті төрағасының 2016 жылғы 15 қыркүйектегі №110-НҚ бұйрығымен енгізілген өзгерістермен
- Алғашқы рет іске қосылған

4 ОРНЫНА:

Осы мемлекеттік нормативті Қазақстан Республикасы сәулет, қала құрылысы және құрылыс істері жөніндегі уәкілетті мемлекеттік органының рұқсатынсыз ресми басылым ретінде толық немесе ішінара қайта басуға, көбейтуге және таратуға болмайды

ПРЕДИСЛОВИЕ

- 1 РАЗРАБОТАН:** АО «КазНИИСА»
- 2 ПРЕДСТАВЛЕН:** Управлением технического регулирования и нормирования Комитета по делам строительства и жилищно-коммунального хозяйства Республики Казахстан
- 3 ПРИНЯТ И ВВЕДЕН В ДЕЙСТВИЕ:** Приказом Комитета по делам строительства, жилищно-коммунального хозяйства и управления земельными ресурсами Министерства национальной экономики Республики Казахстан от «29» декабря 2014 года №156-НҚ с 1 июля 2015 года, с внесенными изменениями приказом председателя Комитета по делам строительства и жилищно-коммунального хозяйства Министерства национальной экономики Республики Казахстан от 15 сентября 2016 года №110-НҚ
- Введен впервые
- 4 ВЗАМЕН:**

Настоящий государственный норматив не может быть полностью или частично воспроизведен, тиражирован и распространен в качестве официального издания без разрешения Уполномоченного государственного органа по делам архитектуры, градостроительства и строительства Республики Казахстан

СОДЕРЖАНИЕ

ВВЕДЕНИЕ.....	4
НП.1 ОБЩИЕ СВЕДЕНИЯ	4
НП.2 ПАРАМЕТРЫ, ПРИНЯТЫЕ В НАЦИОНАЛЬНОМ ПРИЛОЖЕНИИ.....	5
НП.3 РУКОВОДСТВО ПО ПРИМЕНЕНИЮ ПРИЛОЖЕНИЙ К EN 1991-1-1:2002	8
НП.4 ССЫЛКИ НА НЕПРОТИВОРЕЧАЩУЮ ДОПОЛНИТЕЛЬНУЮ ИНФОРМАЦИЮ К СП РК EN 1991-1-1:2002	9

ВВЕДЕНИЕ

Настоящее Национальное Приложение является неотъемлемой частью свода Правил Республики Казахстан СП РК EN 1991-1-1:2002/2011.

Настоящее Национальное Приложение к СП РК EN 1991-1-1:2002/2011 содержит параметры, принятые на национальном уровне и должно применяться совместно с СП РК EN 1991-1-1:2002/2011.

**НАЦИОНАЛЬНОЕ ПРИЛОЖЕНИЕ К СП РК EN 1991-1-1:2002/2011
ВОЗДЕЙСТВИЯ НА НЕСУЩИЕ КОНСТРУКЦИИ**

**Часть 1-1. Собственный вес, постоянные и временные нагрузки на
здания**

**NATIONAL ANNEX TO SR RK EN 1991-1-1:2002/2011
EUROCODE 1: ACTIONS ON STRUCTURES
Part 1-1. Densities, self-weight, imposed loads for buildings**

Дата введения 2015-07-01

НП.1 ОБЩИЕ СВЕДЕНИЯ

Настоящее Национальное приложение к СП РК EN 1991-1-1:2002/2011 содержит решения, принятые по назначению параметров, определенных на национальном уровне (Национально Определенных Параметров, NDP) для следующих пунктов Европейского норматива EN 1991-1-1:2002 «Еврокод 1. Воздействия на конструкции. Часть 1-1. Собственный вес, постоянные и временные нагрузки на здания»:

- а) национальные параметры для следующих элементов СП РК EN 1991-1-1, национальный выбор которых разрешен:
 - 2.2(3) – модель нагрузок от синхронизированных динамических воздействий;
 - 5.2.3(1) – числовые значения объемного веса материалов, изменяющих свои свойства при эксплуатации;
 - 5.2.3(2) – числовые значения номинальной высоты щебеночного балластного слоя;
 - 5.2.3(3) – отклонения фактической высоты дорожных настилов мостов от номинальных значений;
 - 5.2.3(4) – отклонения от постоянных значений нагрузок (веса) кабелей и систем коммуникаций;
 - 5.2.3(5) – значения постоянных нагрузок от веса ограждений, парапетов и другой оснастки мостов;
 - 6.3.1.1 (таблица 6.1) – изменения классификации площадей по решению собственников помещений;
 - 6.3.1.2(1)Р (таблица 6.2)–условия применения табличных значений временных нагрузок;
 - 6.3.1.2(10) – альтернативная методика применения коэффициента снижения временных нагрузок для кровли с категорией использования I;
 - 6.3.1.2(11) – альтернативная методика применения коэффициента снижения временных нагрузок на колонны и стены здания;

НП к СП РК EN 1991-1-1:2002/2011

6.3.2.2(1)Р (таблица 6.4) – изменение числовых значений равномерно распределенной и сосредоточенной нагрузки на складские площади по категории использования E1;

6.3.3.2(1) (таблица 6.8) – модель нагрузки на транспортные и парковочные площадки условия применения категорий использования F и G;

6.3.4.2 (таблица 6.10) – числовые значения временных нагрузок на конструкции кровли, если для них установлены пределы, в том числе в зависимости от уклона кровли;

6.4(1) (таблица 6.12) – числовые значения временных нагрузок на промежуточные стены и ограждения, для случаев установленных пределов;

б) ссылки на применение Информационных приложений к СП РК EN 1991-1-1:2002/2011.

Национальное Приложение содержит также предложения об использовании Информационных приложений к Европейскому нормативу EN 1990:2002 Еврокод. Основы строительного проектирования.

По мере разработки дополнительных документов, не противоречащих положениям СП РК EN 1991-1-1:2002/2011, настоящее Национальное Приложение будет дополняться ссылками на такие документы.

НП.2 ПАРАМЕТРЫ, ПРИНЯТЫЕ В НАЦИОНАЛЬНОМ ПРИЛОЖЕНИИ

НП.2.1 *Временные нагрузки (СП РК EN 1991-1-1:2002/2011, 2.2)*

НП.2.1.1 *К пункту 2.2(3)*

При вероятных резонансных эффектах следует предусматривать в конкретных проектах разработку динамических моделей, с учетом положений EN 1990 и соответствующих разделов EN 1991.

НП 2.2 *Дополнительные требования к строительству мостов (СП РК EN 1991-1-1:2002/2011, 5.2.3)*

НП 2.2.1 *К пункту 5.2.3(1)*

Для конкретных объектов строительства допускается устанавливать числовые значения объемного веса материалов, изменяющих свои свойства при эксплуатации (например, щебень на железнодорожных мостах), в соответствии с условиями эксплуатации.

НП 2.2.2 *К пункту 5.2.3(2)*

Числовые значения отклонений от нормативной высоты балластного слоя следует принимать в пределах $\pm 30\%$ от номинальных значений.

НП 2.2.3 *К пункту 5.2.3(3)*

Верхнее и нижнее отклонения фактической толщины покрытий или дорожных настилов мостов принимаются:

- отклонение $\pm 20\%$ от номинальной высоты слоя при предусмотренном нанесении покрытия,
- отклонение плюс 40% и минус 20% , если нанесение покрытия не предусматривается.

НП 2.2.4 К пункту 5.2.3(4)

Числовые значения нормативных нагрузок от веса кабеля следует принимать в пределах $\pm 20\%$ от номинальных значений

НП 2.2.5 К пункту 5.2.3(5)

Постоянные нагрузки от перил, парапетов, ограждающих бордюров и др. следует принимать по номинальным значениям нагрузок

НП 2.3. Категории использования (СП РК EN 1991-1-1:2002/2011, 6.3.1.1)

НП 2.3.1 К пункту 6.3.1.1Примечания 1,2,3 .

Полезные площади жилых помещений, помещений для собрания людей, торговых и административных помещений следует классифицировать в зависимости от их использования по категориям согласно Таблице 6.1*.

Таблица 6.1*

Категория	Вид использования	Примеры
А	Жилые площади	Квартиры жилых зданий, спальня помещения детских дошкольных учреждений и домов-интернатов, общежития, палаты в больницах и санаториях, номера в гостиницах, жилые помещения домов отдыха и пансионатов, кухни, туалеты
В	Офисы	В1. Служебные помещения административного инженерно-технического, научного персонала организаций и учреждений, учебные классы, помещения учреждений просвещения, бытовые помещения (гардеробные, душевые умывальные, туалетные комнаты) промышленных предприятий и общественных зданий и сооружений В2. Кабинеты и лаборатории учреждений здравоохранения, лаборатории учреждений просвещения и науки, помещения электронно-вычислительных центров, кухни общественных зданий, технические этажи, подвальные этажи

Таблица 6.1* (продолжение)

С	Площади сосредоточения (собрания) людей (кроме категорий А, В и D) ^{а)}	С1: помещения с наличием столов: библиотеки, комнаты отдыха
		С11: помещения в школах, кафе, ресторанах, столовых
		С2: помещения со стационарными сидениями, например, в церквях, театрах, кинозалах, конференц-залах, аудиториях, залах для собраний, приемных, залах ожидания вокзалов
		С3: помещения со свободным перемещением людей, например, в музеях, выставочных залах, и т. п., а также в вестибюлях, в общественных и административных зданиях, гостиницах, больницах, залах ожидания вокзалов
		С4: помещения для активной деятельности людей, например, танцевальные и спортивные залы, сцены
		С5: помещения с возможным скоплением людей, например, в зданиях с проводимыми общественными мероприятиями, такие как концертные залы, спортивные залы и трибуны, террасы и перроны
D	Торговые площади	D1: магазины розничной торговли
		D2: торговые дома и универсамы
^{а)} Положения 6.3.1.1(2), в первую очередь, относятся к С4–С6. При необходимости учета динамических воздействий — см. ЕН 1990. Категория Е — см. Таблицу 6.3.		

Для расчета по указанным в Таблице 6.1* категориям использования следует применять нормативные значения q_k (равномерно распределенная нагрузка) и Q_k (сосредоточенная нагрузка).

ПРИМЕЧАНИЕ Значение q_k предназначено для определения общих параметров сечений изделий, значение Q_k распространяется на локальные воздействия.

НП 2.3.2 К пункту 6.3.1.2(1)Р.

Условия применения табличных значений временных нагрузок на перекрытия следует принимать в соответствии с Таблицей 6.2*.

Таблица 6.2* — Временные нагрузки на перекрытия, балконы и лестницы зданий

Категории использования	q_k , кН/м ²	Q_k , кН
Категория А: перекрытия лестницы балконы	2,0	2,0
	2,0	2,0
	2,5	2,0
Категория В В1 В2	2,5	4,0
	3,0	4,5

Таблица 6.2* (продолжение)

Категория С:		
С1	2,5	4,0
С11	3,5	4,0
С2	4,0	4,0
С3	5,0	5,0
С4	5,0	7,0
С5	5,0	4,5
Категория D:		
D1	4,0	4,0
D2	5,0	7,0

НП 2.3.3 К пункту 6.3.1.2(10), Примечание 2 .

Коэффициент снижения временных нагрузок α_D для кровли категории использования I, следует принимать в соответствии с Пунктом 6.3.1.2(10), СП РК EN 1991-1-1:2002/2011.

НП 2.3.4 К пункту 6.3.1.2(11), Примечание 1 .

Коэффициент снижения временных нагрузок α_D на колонны и стены зданий категорий использования А–D следует принимать в соответствии с Пунктом 6.3.1.2(11), СП РК EN 1991-1-1:2002/2011.

НП 2.3.5 К пункту 6.3.2.2(1)Р, Таблица 6.4.

Характеристические значения равномерно-распределенной нагрузки q_k и сосредоточенной нагрузки Q_k для складских помещений следует принимать по рекомендациям Еврокода (Таблица 6.4). Изменения могут быть приняты для конкретного проектируемого объекта, в зависимости от его назначения.

НП 2.3.6 К пункту 6.3.2.2(1), Таблица 6.8.

Условия применения данных таблицы 6.8 следует принимать в соответствии с Примечаниями 1-3 к Таблице 6.8, СП РК EN 1991-1-1:2002/2011.

НП 2.3.7 К пункту 6.3.4.2, Таблица 6.10.

Числовые значения временных нагрузок на конструкции кровли категории Н следует принимать: $q_k = 0,4 \text{ кН/м}^2$, $Q_k = 1,0 \text{ кН}$. Влияние уклона кровли не учитывается.

НП к СП РК EN 1991-1-1:2002/2011

НП 2.4 *Горизонтальные нагрузки на промежуточные стены и ограждения (СП РК EN 1991-1-1:2002/2011, 6.4(1) таблица 6.12, примечания 1-4)*

Числовые значения временных нагрузок на промежуточные стены и ограждения следует принимать в соответствии с положениями СП РК EN 1991-1-1:2002/2011: подчеркнутые значения являются рекомендуемыми.

Дополнительные сосредоточенные нагрузки или условия их подтверждения не предусматриваются.

НП.3 РУКОВОДСТВО ПО ПРИМЕНЕНИЮ ПРИЛОЖЕНИЙ к EN 1991-1-1:2002

НП.3.1 *Номинальные значения объемного веса строительных материалов и номинальные значения объемного веса и углов откоса складированных грузов (СП РК EN 1991-1-1:2002/2011 Приложение А)*

Значения указанных параметров следует принимать по Приложению А, СП РК EN 1991-1-1:2002/2011

НП.3.2 *Ограждения и парапеты в гаражах-стоянках (СП РК EN 1991-1-1:2002/2011 Приложение В)*

Значения горизонтальных нагрузок на ограждения и парапеты следует принимать по Приложению В, СП РК EN 1991-1-1:2002/2011.

НП.4 ССЫЛКИ НА НЕПРОТИВОРЕЧАЩУЮ ДОПОЛНИТЕЛЬНУЮ ИНФОРМАЦИЮ К СП РК EN 1991-1-1:2002/2011

По мере разработки вспомогательных документов, не противоречащих положениям СП РК EN 1991-1-1:2002/2011, настоящее Национальное Приложение будет дополняться ссылками на такие документы.

Ресми басылым
ҚАЗАҚСТАН РЕСПУБЛИКАСЫ ҚҰРЫЛЫС ЖӘНЕ ТҰРҒЫН
ҮЙ-КОММУНАЛДЫҚ ШАРУАШЫЛЫҚ ІСТЕРІ КОМИТЕТІ

**Қазақстан Республикасының
ЕРЕЖЕЛЕР ЖИНАҒЫ**

**ҚР ЕЖ EN 1991-1-1:2002/2011
ҰЛТТЫҚ ҚОСЫМШАСЫ**

**КҮШ ТҮСЕТІН КОНСТРУКЦИЯЛАРҒА ӘСЕР ЕТУ
1-1 бөлімі. Өзіндік салмағы, ғимаратқа түсетін тұрақты және
уақытша жүктемелері**

Басылымға жауаптылар: «ҚазҚСҒЗИ» АҚ
Компьютерлік беттеу:
Пішімі 60 x 84 ¹/₈.
Қарпі: Times New Roman. Шартты баспа табағы 2,1.
«ҚазҚСҒЗИ» АҚ
050046, Алматы қаласы, Солодовников көшесі, 21
Тел./факс: +7 (727) 392 76 16 – қабылдау бөлмесі

Официальное издание
КОМИТЕТ РЕСПУБЛИКИ КАЗАХСТАН ПО ДЕЛАМ
СТРОИТЕЛЬСТВА И ЖИЛИЩНО-КОММУНАЛЬНОГО ХОЗЯЙСТВА

**СВОД ПРАВИЛ
Республики Казахстан**

**НАЦИОНАЛЬНОЕ ПРИЛОЖЕНИЕ
К СП РК EN 1991-1-1:2002/2011
ВОЗДЕЙСТВИЯ НА НЕСУЩИЕ КОНСТРУКЦИИ
Часть 1-1. Собственный вес, постоянные и временные нагрузки
на здания**

Ответственные за выпуск: АО «КазНИИСА»
Набор и компьютерная верстка:
Подписано в печать _____ 2012 г. Формат 60 x 84 ¹/₈
Гарнитура: Times New Roman. Усл. печ. л. 2,1
АО «КазНИИСА»
050046, г. Алматы, ул. Солодовникова, 21
Тел./факс: +7 (727) 392 76 16 – приемная