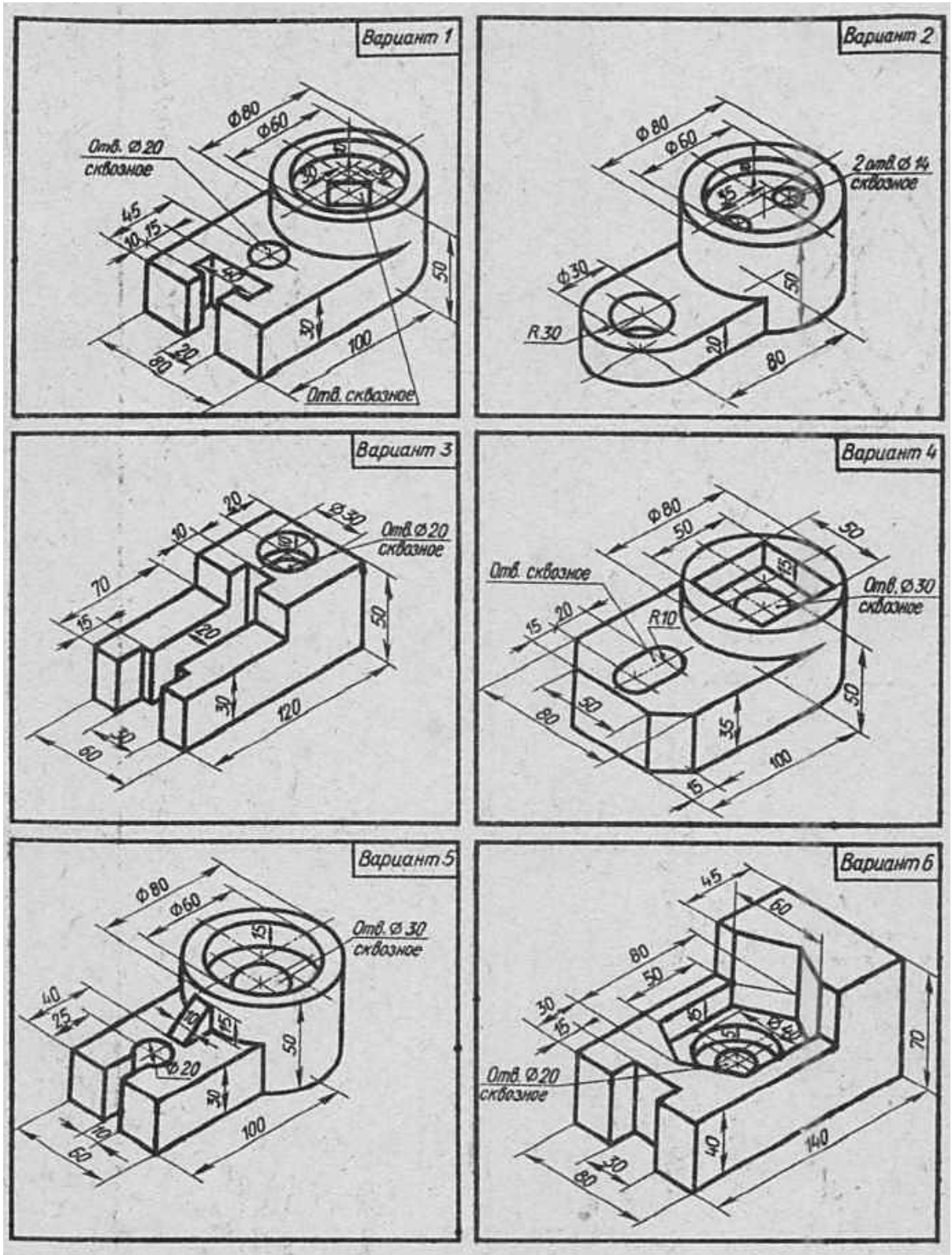
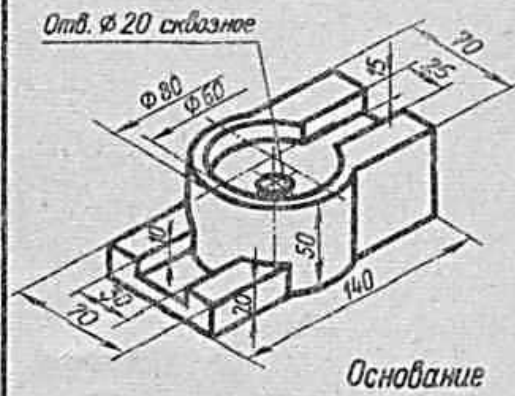


Перечертить в программе Автокад по вариантам, проставить размеры.

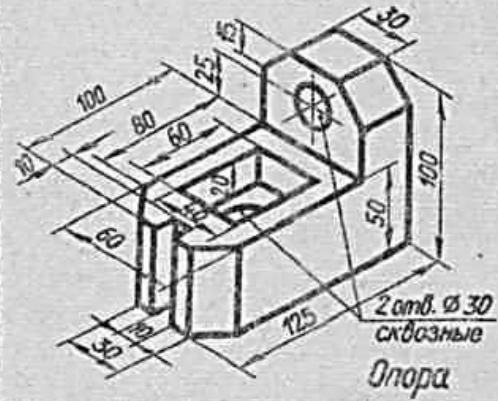




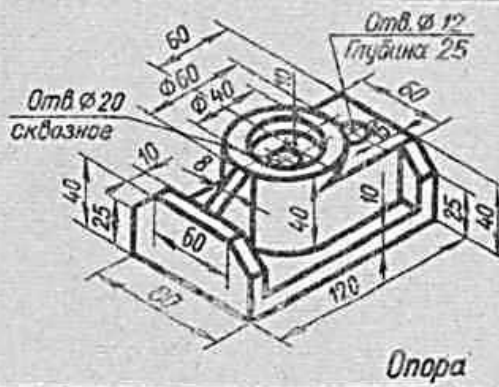
Вариант 13



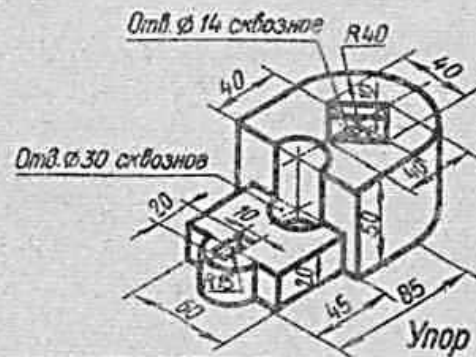
Вариант 14



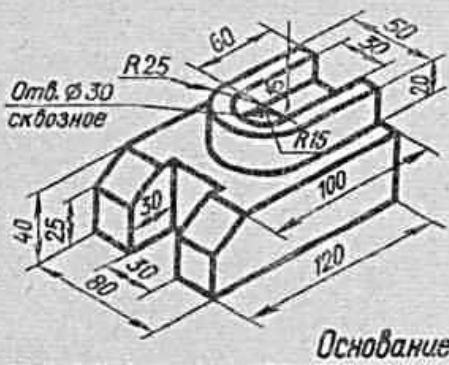
Вариант 15



Вариант 16



Вариант 17



Вариант 18

