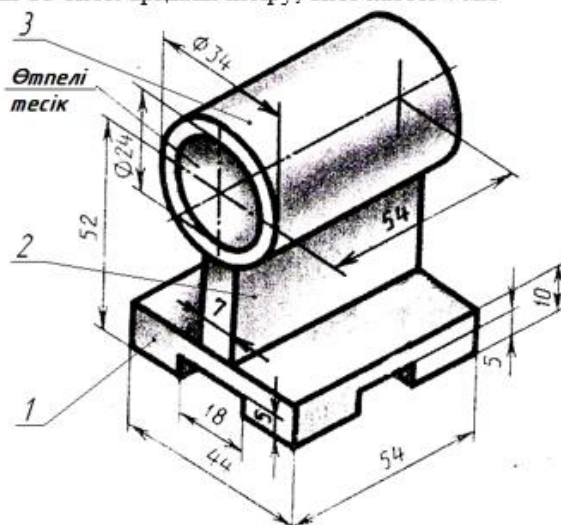


Пісіру қосылысы жұмысын орындауға арналған мәліметтер

Тетікбөлшектер: 1. Табан-1; 2. Қабырға-1; 3. Төлке-1
 2-ші тетікбөлшекті 1-ші ТЗ тігісі арқылы пісіру, тігіс қатеті 5 мм
 3-ші тетікбөлшекті 2-ші ТЗ тігісі арқылы пісіру, тігіс қатеті 4 мм



Нұсқа 1

