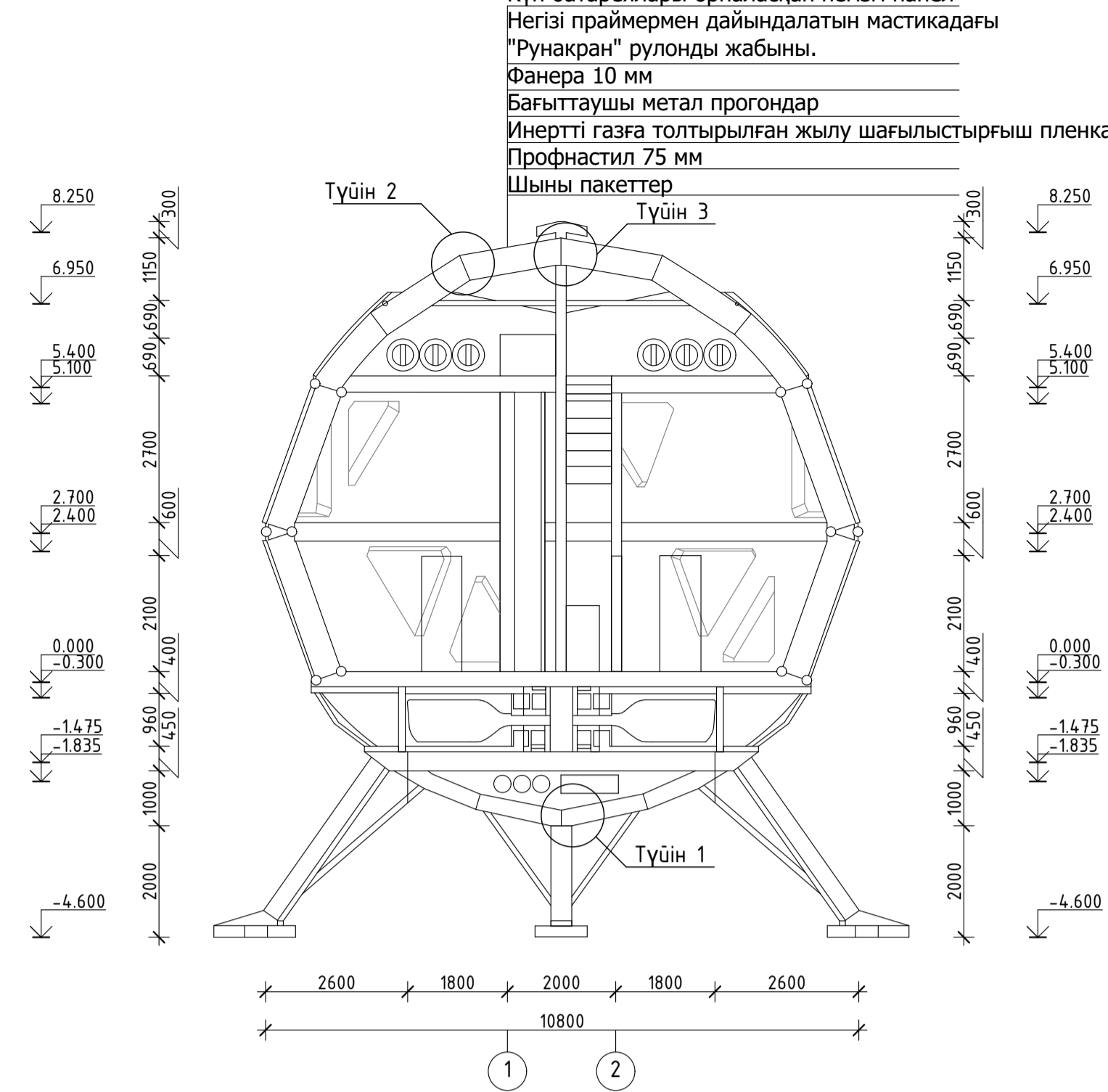
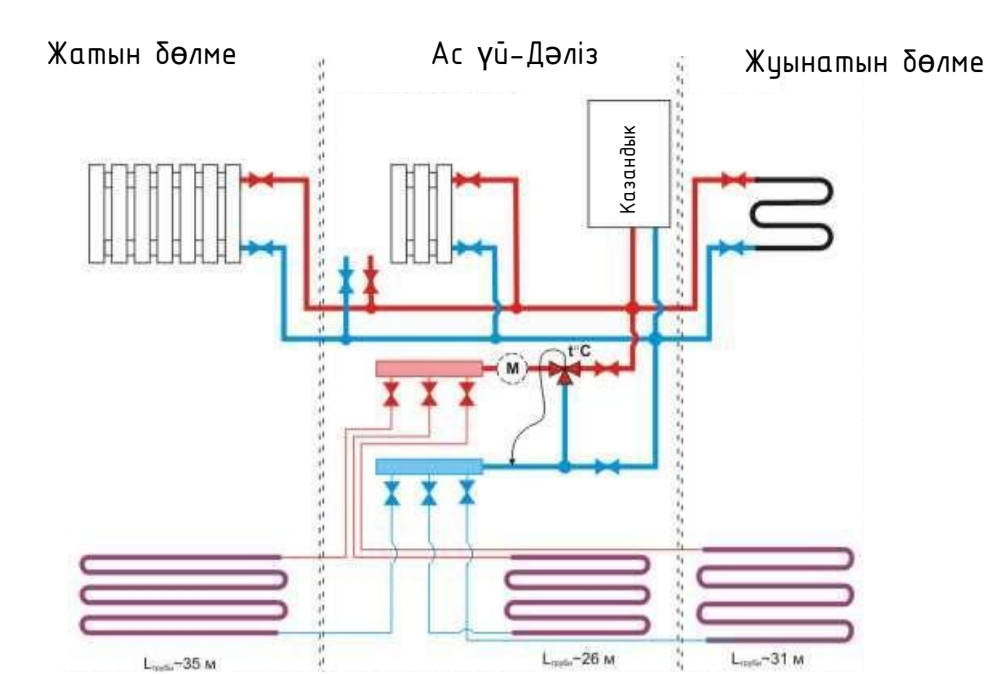


№	Шартты белгілер
1	Жобаланған энерготімді ғимарат
2	Тұрғын үй ауласымен
3	Судан қорғау аймағы
4	Автожол
5	Құрылыс орналастыруға рұқсат етілген аймақ
6	Антимонша
7	Өртке қарсы жұмыс жасау аумағы
8	Қазандық
9	Монша

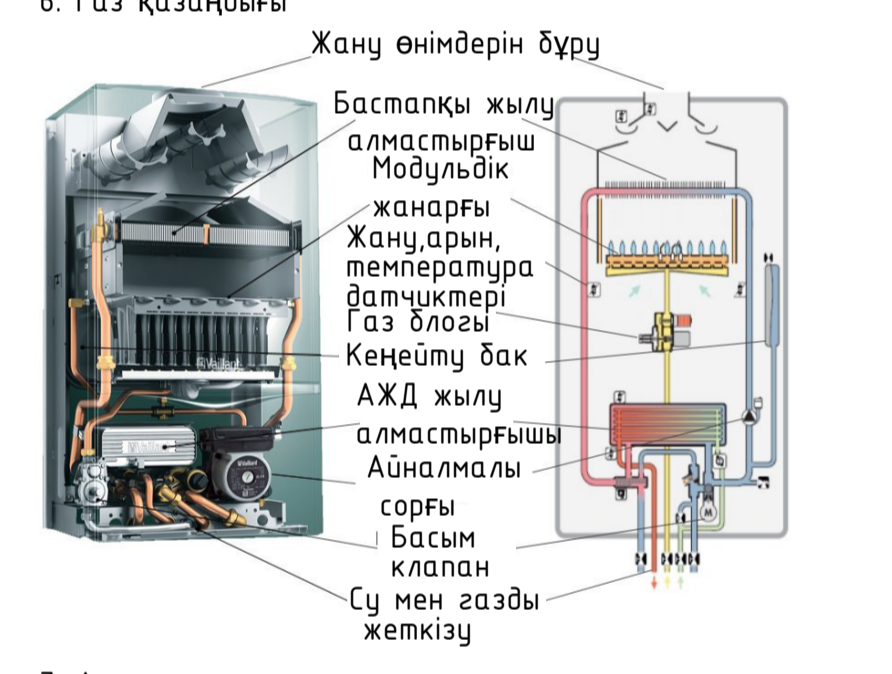
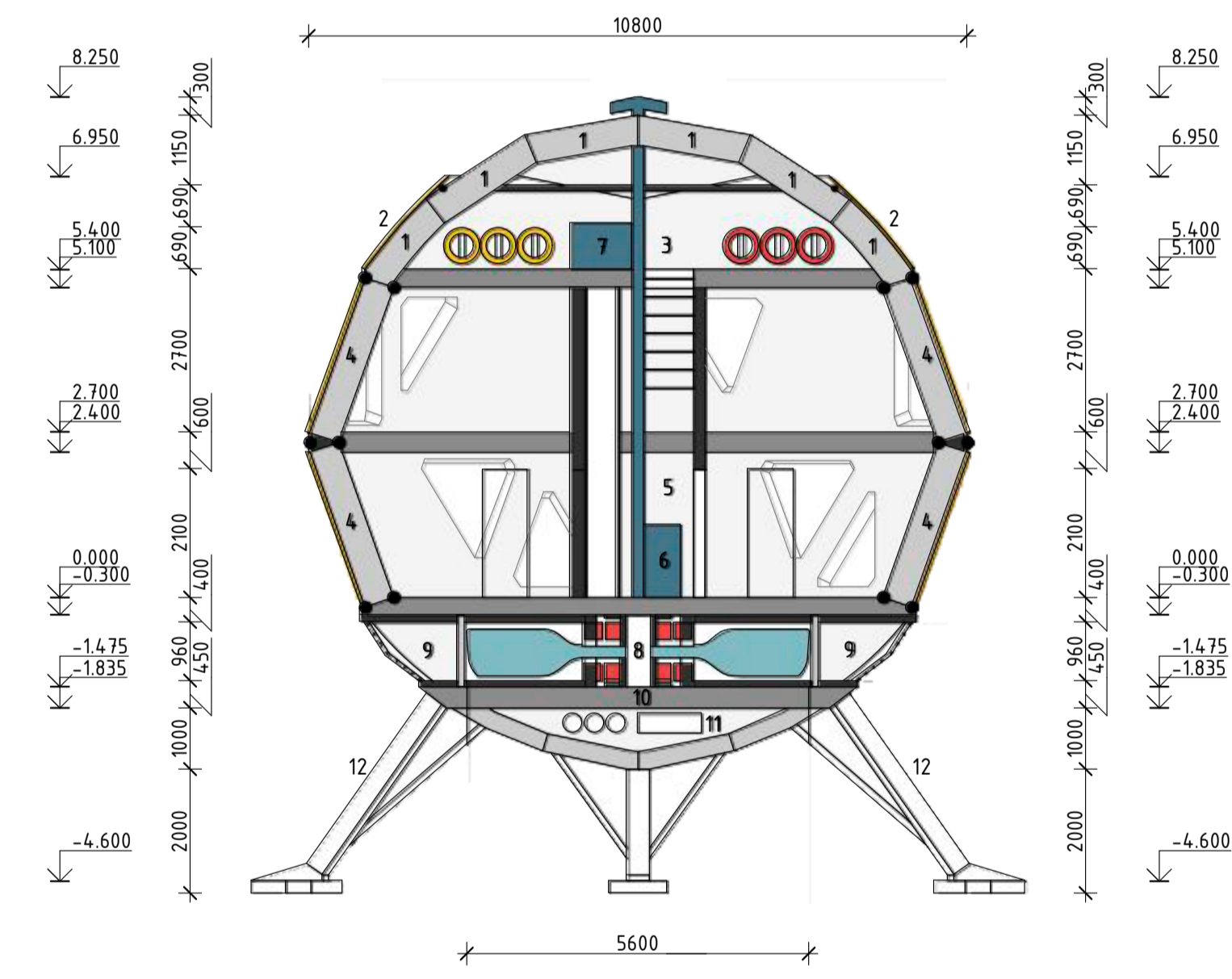
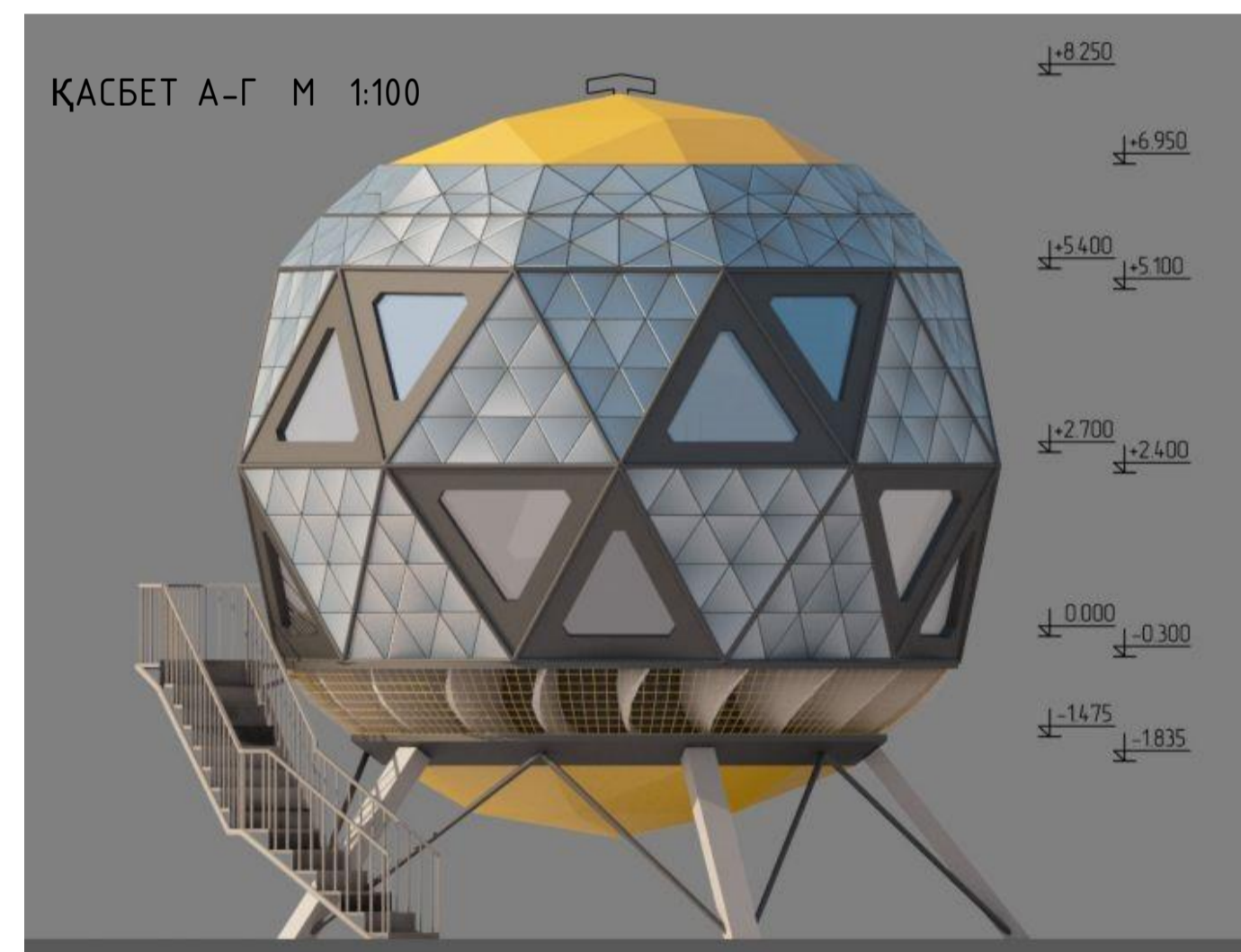
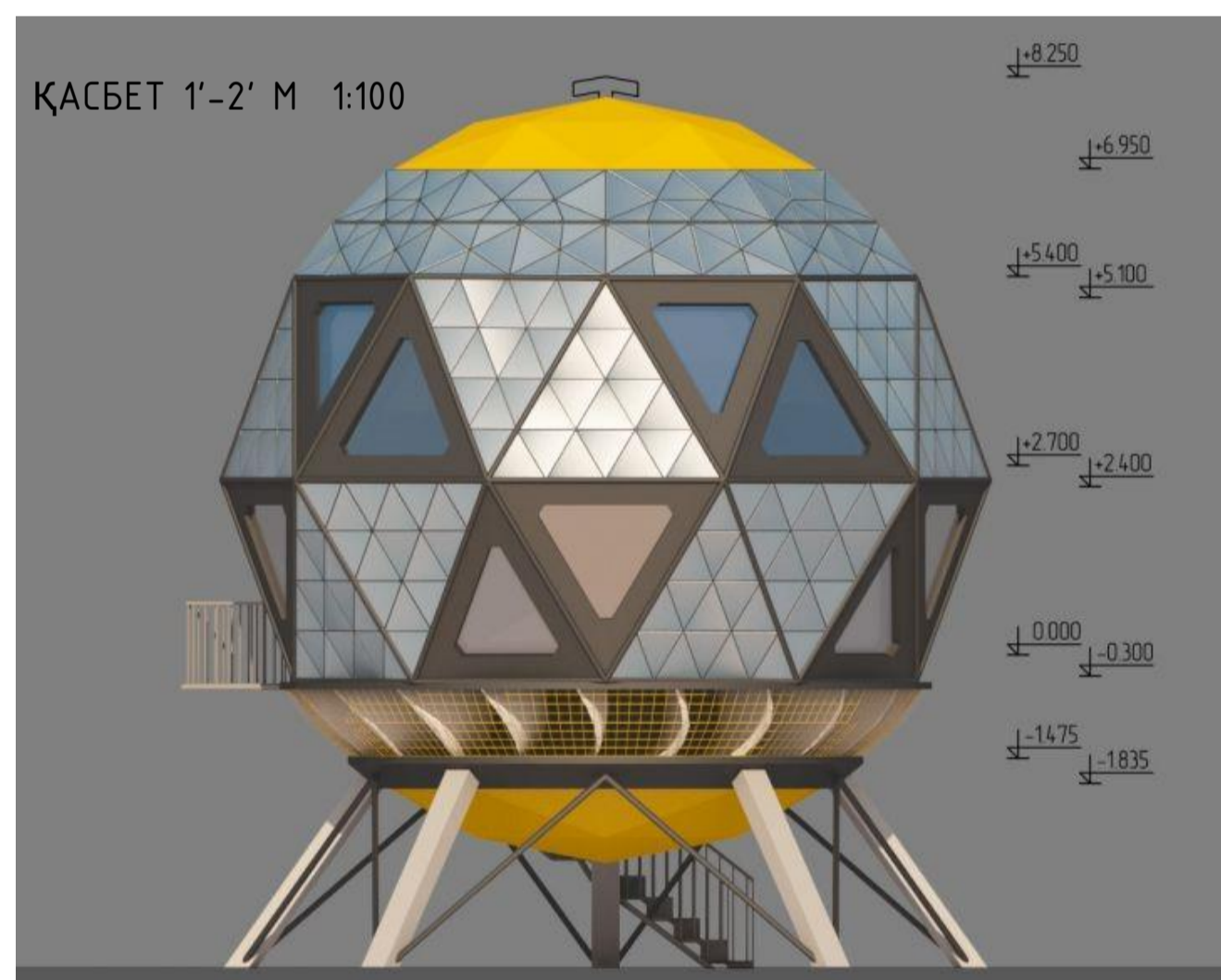


Күн батареялары орналасқан негізгі панель
Негізі праймермен дайындалатын мастикадағы
"Рунакра" рулонды жабыны.
Фанера 10 мм
Бағыттаушы метал прогондар
Инертті газға толтырылған жылу шағылыстырғыш пленка
Профнастил 75 мм
Шыны пакеттер

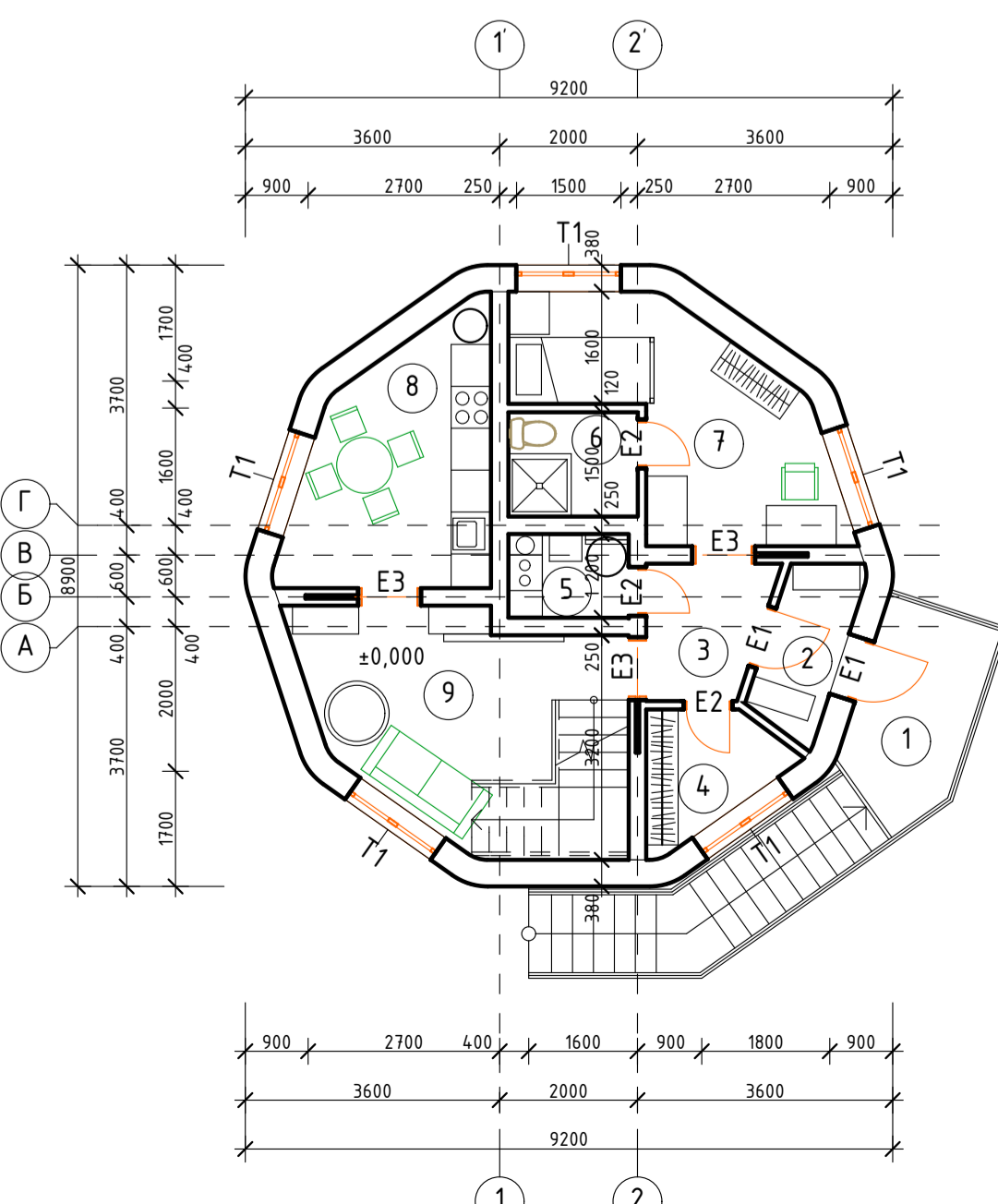
ОБЪЕКТ ҚҰРЫЛЫМЫ 1:100



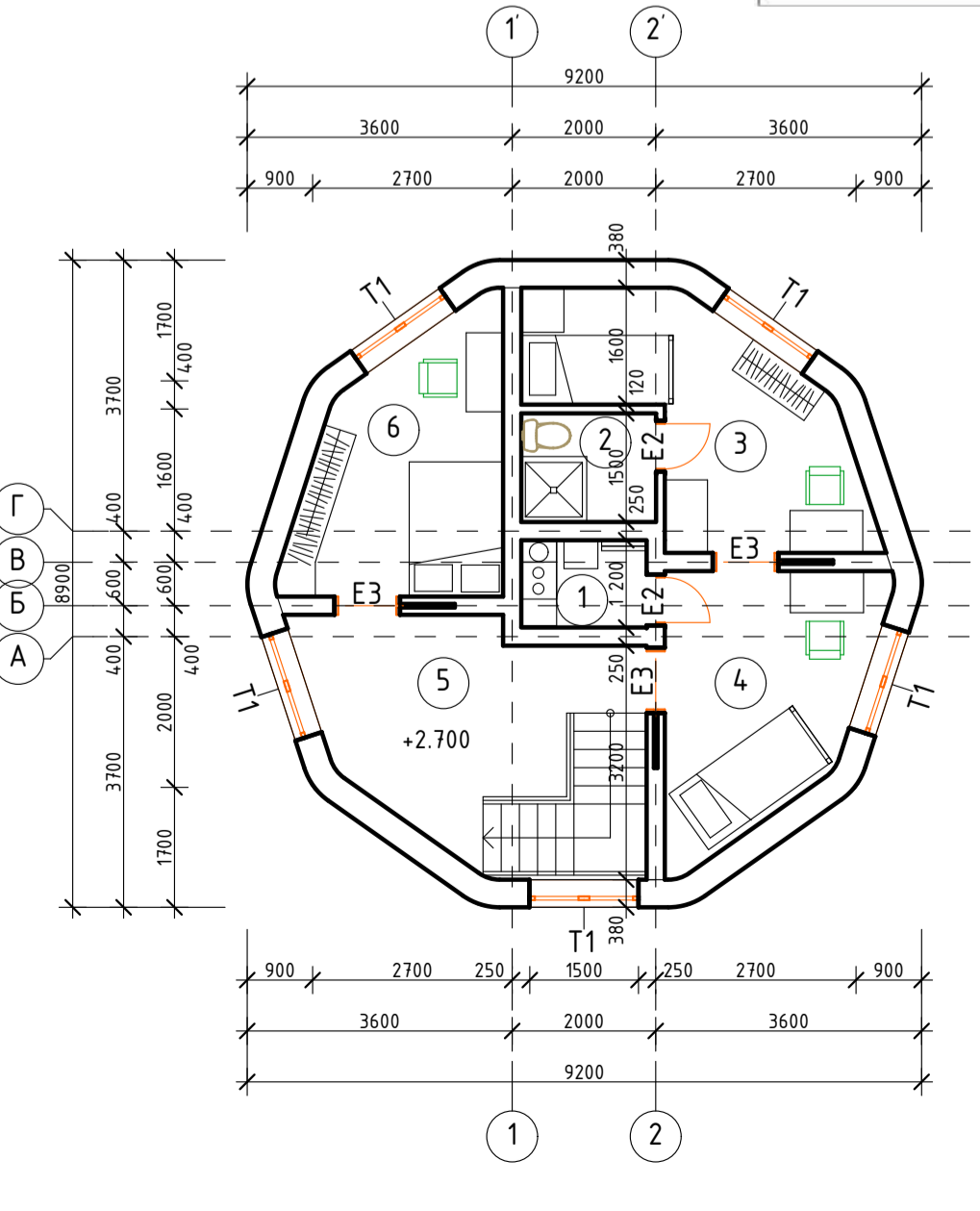
1. Үшбұрышты модульді панельдер
2. Күн батареясы орнатылған блоктар
3. Аккумулятор батареясы орнатылған шатыр бөлмесі
4. Қаңқаға бекітілген негізгі панельдер
5. Инженерлік жүйе мен коммуникация орнатылған бөлме
6. Газ қазандығы



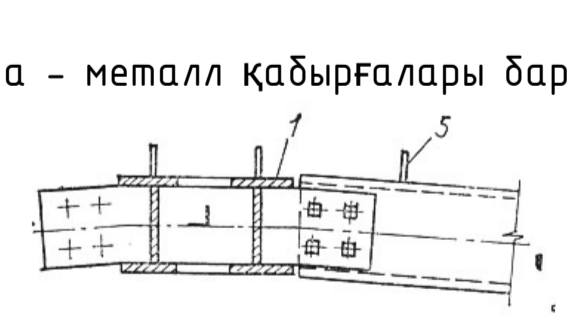
Бірінші қабат жоспары М 1:100



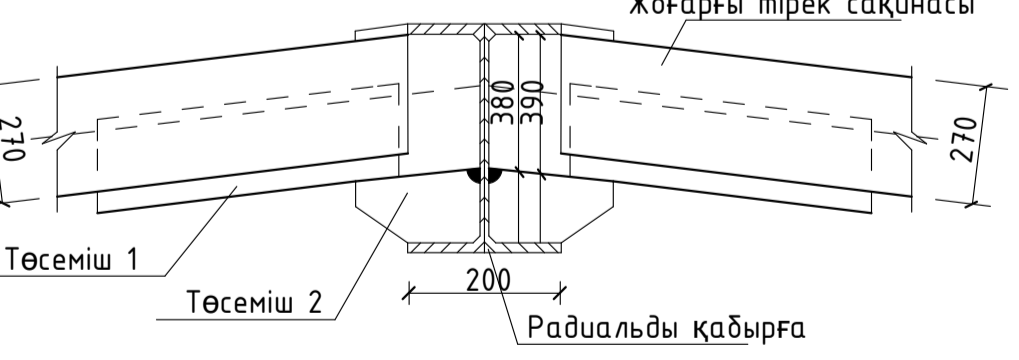
Екінші қабат жоспары М 1:100



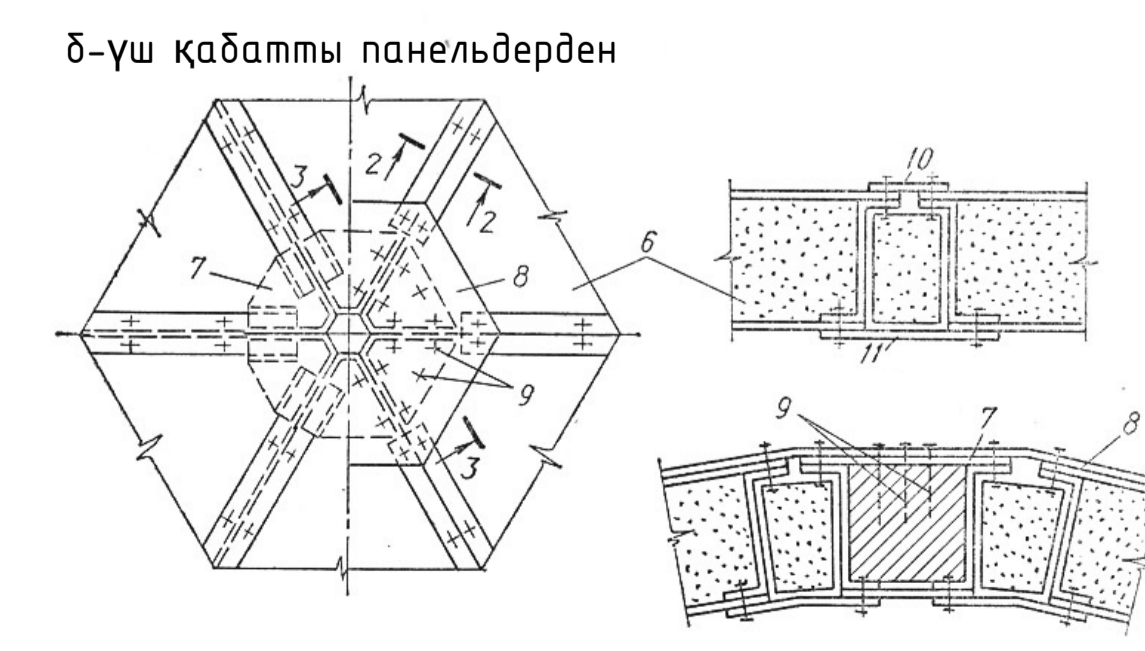
Түйін 1 М 1:20



Түйін 3 М 1:20



Түйін 2 М 1:20



1-сақиналы фланецтер; 2 - қабырға; 3 - фасонкалар; 4 - қасқыш долттар; 5-пластмасса элементтерін бекітуге арналған істіктер; 6 - үш қабатты элементтер; 7- жапсырмалар; 8 АГ - 4С престелген алты қырлы жапсырмалар; 9 - бұрандалар; 10-жоғарғы жапсырмалар; 11-төменгі жапсырмалар

№	Бөлме атауы	Ауданы, м²
1	Кіреберіс	
2	Тамыр	2,6
3	Холл	3,25
4	Қойа	3,0
5	Инж.жүйе	2,2
6	Санитар.түйін	2,9
7	Тұрғын бөлме 1	10,8
8	Ас бөлме	9,6
9	Ортақ бөлме	9,6
10	Баспалдақ	4,5

№	Бөлме атауы	Ауданы, м²
1	Инж.жүйе	2,2
2	Санитар.түйін	2,9
3	Тұрғын бөлме 2	10,8
4	Тұрғын бөлме 3	9,6
5	Дәліз	9,6
6	Тұрғын бөлме 4	9,6
	Барлық аудан	45

КР-5В042000-2019					
Әлемнің ең суық аймағы Оймякон ұлысына қарастырылған энерготімді үй					
Өзг.	Қат.сан	Бет	НҰҚЖ	Қолы	Уақыт
Орындалған	Нуралдина У.Б.				
Қабылдаған	Азаматұлова А.О.				
Екі қабатты энерготімді тұрғын үй		Кезең	Бет	Беттер	
		0	1	1	
Бас жоспар, М 1:1000; 1,2 қабат жоспарлары, М 1:100; Қасбет 1'-2', А-Г Қима 1-1'; Объект құрылымы; Түйін 1,2,3					
16-АРК-1, ШҚМТУ					