

Қазақстан Республикасының білім және ғылым министрлігі

Д. СЕРІКБАЕВ атындағы ШЫҒЫС ҚАЗАҚСТАН
ТЕХНИКАЛЫҚ УНИВЕРСИТЕТІ

А.К. Кочнева, А.А. Жаксылыкова

**НЬЮТОН САҚИНАЛАРЫ КӨМЕГІМЕН ЛИНЗАНЫҢ ҚИСЫҚТЫҚ
РАДИУСЫН АНЫҚТАУ**

Барлық техникалық мамандықтары бойынша білім алатын
студенттерге арналған «Физика» пәні бойынша № 3.11
зертханалық жұмысының әдістемелік нұсқаулары

Өскемен
2020

УДК 530

Кочнева А.К. Ньютон сақиналары көмегімен линзаның қисықтық радиусын анықтау: Барлық техникалық мамандықтары бойынша білім алатын студенттерге арналған «Физика» пәні бойынша № 3.11 зертханалық жұмысының әдістемелік нұсқаулары / А.К. Кочнева, А.А. Жаксылыкова / ШҚТУ. - Өскемен, 2020.- 13б.

Әдістемелік нұсқаулар жұқа қабықшалардағы жарық интерференциясы, оның ішінде қалыңдығы тең жолақтардың құрылуы туралы қысқаша теориялық мәліметтерден тұрады. Ньютон құралының сипаттамасы мен оның жұмыс істеу принципі келтірілген. Ньютон сақиналары көмегімен линзаның қисықтық радиусын анықтау әдістемесі мазмұндалған. Жұмыс орындалу реті, өлшеу нәтижелерін өңдеу және тәжірибенің нәтижелерін ресімдеу талаптары келтірілген.

Базалық инженерлік дайындық факультетінің әдістемелік комиссиясы бекіткен.
Хаттама № « » 20 ж.

МАЗМҰНЫ

1 Жұмыстың мақсаты	4
2 Шартты белгілер	4
3 Теориялық мәліметтер	4
4 Керекті құрал-жабдықтар	10
5 Құрылғы сипаттамасы	10
6 Жұмыстың орындалу реті	11
7 Бақылау сұрақтары	13
Әдебиеттер	13

1 ЖҰМЫСТЫҢ МАҚСАТЫ

Жұқа мөлдір изотропты қабықшалардағы интерференция құбылысымен, оның ішінде жұқа ауа сынасының бетінде таралмаған кездегі интерференциялық көрініспен (қалыңдығы тең жолақтар) танысу, линзаның қисықтық радиусын анықтау және өлшеу дәлдігін бағалау.

2 ШАРТТЫ БЕЛГІЛЕР

R – линзаның қисықтық радиусы;

d_0 – центрде орналасқан ашық дақтың диаметрі;

d_1, d_2, \dots, d_m – сәйкес концентрациялық күңгірт және ашық сақиналардың диаметрлері;

Δ - интерференцияланған сәулелердің оптикалық жолдар айырмасы;

Δr – интерференцияланған сәулелердің геометриялық жолдар айырмасы;

r – Ньютон құралындағы ашық және күңгірт сақиналардың радиустары;

λ – Ньютон сақиналарын құратын жарық толқын ұзындығы;

m – интерференциялық сызықтардың реті, яғни Ньютонның ашық және күңгірт сақиналарының нөмірлері;

h – линза және пластина арасындағы бос кеңістік шамасы, линза және пластина арасындағы ауа сынасының қалыңдығы;

n, m – ашық және күңгірт сақиналардың индекстері (нөмірі);

a_1 – объектив центрінен экранға дейінгі қашықтық;

a_2 – объектив центрінен Ньютон құралына дейінгі қашықтық;

$\Delta a, \Delta d$ – a_1, a_2 және d шамаларын миллиметрлік сызғышпен өлшеу кезінде жіберілетін максимал жүйелік қателік;

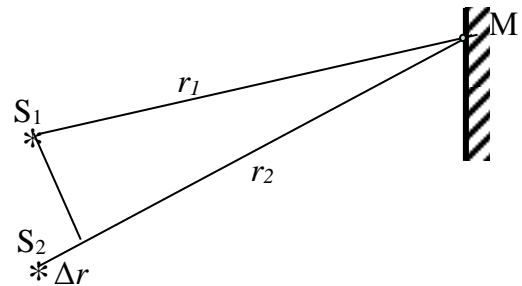
ΔR – линзаның қисықтық радиусын анықтау кезіндегі қателік.

3 ТЕОРИЯЛЫҚ МӘЛІМЕТТЕР

3.1 Жарық интерференциясы

Интерференция деп когерентті толқындардың қабаттасуы құбылысын айтады. Когерентті толқындар деп жиіліктері бірдей, ал фазалар айырмасы тұрақты немесе нөлге тең толқындарды айтады. Когерентті толқындардың қабаттасуы кеңістіктегі толқын энергиясының таралуымен бірге жүреді: бір нүктелерінде толқындар бір-бірін күшейтеді (толқын интенсивтілігінің максимумы байқалады), ал басқа нүктелерінде бір-бірін азайтады (толқын интенсивтілігінің минимумы байқалады).

Кеңістіктің қандай да бір M нүктесіне екі когерентті S_1 және S_2 көздерден шыққан толқын ұзындықтары λ және



Сурет 1

жиіліктері ω болатын гармониялық жарық толқындар келсін делік, сәйкесінше олар r_1 және r_2 қашықтықтан өтеді (сурет 1). Егер M нүктесі толқындар көздерінен өте қашықта орналасса, онда M нүктесіне келетін толқындарды жазық деп есептеуге болады және әр толқынның осы нүктесіндегі E электр векторының тербелісін келесі теңдеулермен сипаттауға болады:

$$\begin{aligned} E_1 &= E_{01} \cos(\omega t - kr_1) = E_{01} \cos \varphi_1, \\ E_2 &= E_{02} \cos(\omega t - kr_2) = E_{02} \cos \varphi_2, \end{aligned}$$

мұндағы $k = 2\pi/\lambda$ – толқындық сан.

Қорытқы тербелістер сол сияқты гармониялық болып табылады. Олардың амплитудалары келесі өрнекпен анықталады:

$$E_0^2 = E_{01}^2 + E_{02}^2 + 2E_{01}E_{02} \cos \Delta\varphi, \quad (1)$$

мұндағы $\Delta\varphi$ – қабаттасқан толқындардың фазалар айырмасы. Фазалар айырмасы мен геометриялық Δr жолдар айырмасы арасындағы қатынас келесі өрнекпен сипатталады:

$$\Delta\varphi = |\varphi_2 - \varphi_1| = k |r_2 - r_1| = 2\pi\Delta r / \lambda. \quad (2)$$

Толқын (бұл жағдайда жарық толқыны) интенсивтілігі амплитуданың квадратына пропорционал болғандықтан, (1) өрнекті мына түрде жазуға болады:

$$I = I_1 + I_2 + 2\sqrt{I_1 I_2} \cos \Delta\varphi \quad (3)$$

Кеңістіктің кез келген нүктесі үшін $\Delta\varphi = const$, және оның мәндеріне байланысты $\cos \Delta\varphi$ -1-ден +1-ге дейінгі мәндерді қабылдай алады. Осыдан, $\Delta\varphi$ -ге қатысты кеңістіктің әр түрлі нүктесінде жарық интенсивтілігі әр түрлі болады.

$$\Delta\varphi = 0, 2\pi, 4\pi, 6\pi, \dots, \text{ т.е. } 2m\pi$$

немесе (4)

$$\Delta r = 0, \lambda, 2\lambda, 3\lambda, \dots, \text{ т.е. } m\lambda, \quad (m = 0, 1, 2, 3, \dots)$$

шарты орындалатын кеңістіктің кейбір нүктелерінде жарықтың интенсивтілігі қабаттасатын толқындар интенсивтіліктерінің қосындысына қарағанда көп болады:

$$I = I_1 + I_2 + 2\sqrt{I_1 I_2} > (I_1 + I_2),$$

сондықтан (4) өрнек **интерференция кезіндегі максимум шарты** деп аталады.

Кеңістіктің кейбір нүктелері үшін

$$\Delta\varphi = \pi, 3\pi, 5\pi, \dots, \text{ т.е. } (2m+1)\pi$$

немесе

$$\Delta r = \lambda/2, 3\lambda/2, \dots, \text{ т.е. } (2m+1)\lambda/2, \quad (m = 0, 1, 2, 3, \dots)$$

(5)

шарты орындалса, онда жарық интенсивтілігі минимал болады:

$$I = I_1 + I_2 - 2\sqrt{I_1 I_2} < (I_1 + I_2),$$

және (5) өрнек **интерференция кезіндегі минимум шарты** деп аталады.

Егер интерференцияланатын сәулелер қабаттасқанға дейін сыну көрсеткіштері әр түрлі ортада өздерінің жолдарын жүрсе, онда (2) формулада $|r_2 - r_1| = \Delta r$ геометриялық жолдар айырмасының орнына $n > 1$ көрсеткішті ортада s таралуы кезінде толқын ұзындығының өзгерісін есепке алатын $\Delta = |n_2 r_2 - n_1 r_1|$ оптикалық жолдар айырмасын алған жөн. Соған сәйкес (4) және (5) формулалардағы Δr -ді Δ -ға алмастыру қажет.

немесе

$$\left. \begin{array}{l} \Delta\varphi = 2m\pi \\ \Delta = m\lambda, \end{array} \right\} - \text{ максимум шарты} \quad (6)$$

немесе

$$\left. \begin{array}{l} \Delta\varphi = (2m+1)\pi \\ \Delta = (2m+1)\lambda/2, \end{array} \right\} - \text{ минимум шарты} \quad (7)$$

мұндағы $m = 0, 1, 2, 3, \dots$

Практикалық көзқарас тарапынан жарық интерференциясының маңызды жағдайы жұқа қабықшалардағы интерференция болып табылады. Интерференцияланған сәулелердің (интерференция нәтижесі) оптикалық жолдар айырмасы қабықша қалыңдығына, қабықшаға түсетін сәулелердің түсу бұрыштарына, қабықшаның сыну көрсеткішіне және жарық толқын ұзындығына тәуелді болатынын есептеулер көрсетеді. Егер қабықша қалыңдығынан басқа көрсетілген барлық шамалар тұрақты болса, онда жарық интерференциясы облысында қалыңдығы тең сызықтар байқалады.

3.2 Тәжірибе әдістемесі және есептеу формулалары

Қалыңдығы тең жолақтардың классикалық мысалы Ньютон сақиналары болып табылады. Оларды Ньютон құралы көмегімен бақылайды, Ньютон құралы дөңес жазықтығы жақсы тегістелген жазық-параллель пластинамен жанасып жататын, қисықтық радиусы үлкен

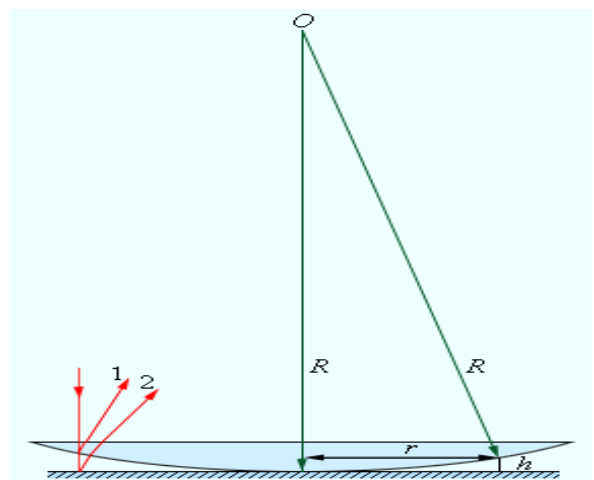
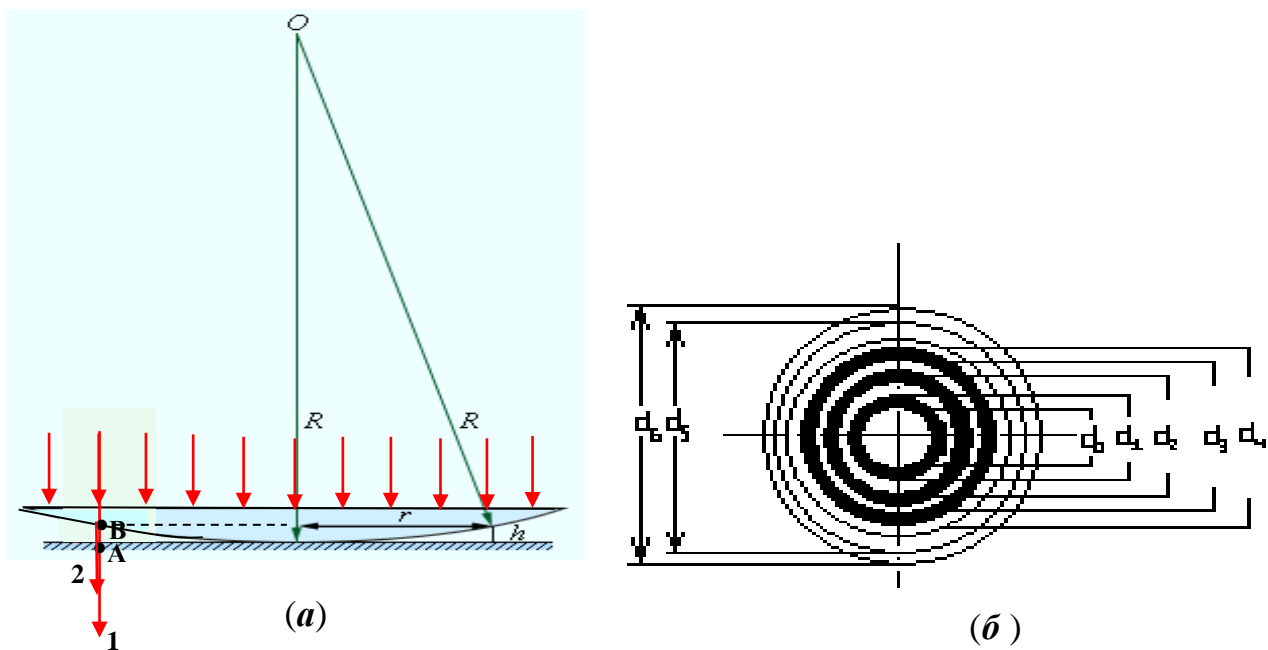


Рисунок 2

болатын жазық дөңес линза болып табылады (сурет 2). Сонымен қатар, линза мен пластина арасында қалатын ауа кеңістігінің қабаты линза центрінен қашықтау шамасына қатысты өседі. Егер линзаға (немесе пластинаға) монохроматты жарықтың шоғы нормаль түссе, онда ауа қабатының жоғарғы және төменгі шекараларынан шағылған жарық толқындары (2-суреттегі 1 және 2 сәулелер) өзара интерференцияланады. Линзаның өте үлкен қисықтық радиусымен салыстырғанда, ауа кеңістігі арқылы өтетін 1 және 2 сәулелердің өте аз иілулерін ескермеуге болады. Сондықтан интерференцияланатын сәулелердің (1,2) геометриялық жолдар айырмасы ретінде $2h$ шамасын алған жөн, мұндағы h – берілген орындағы кеңістіктің қалыңдығы. 2 сәуле шыны пластинадан, яғни тығыздығы көбірек ортадан шағылғанда өзінің фазасын π -ге өзгертетінін («жартытолқынды жоғалту делінеді») ескерген жөн. Сонымен, қабаттасуы кезіндегі 1 және 2 сәулелерді оптикалық жолдар айырмасы мынаған тең:

$$\Delta = 2h + \lambda/2 \quad (8)$$

Бұл жұмыста Ньютон сақиналарын өтетін жарықта бақыланады, сондықтан бұл жағдайды толық қарастырамыз.



Сурет 3

Линзаның жазықтығы бетіне монохроматты жарық нормаль түседі (сурет 3(a)). Сәулелердің біреуінің жолын қарастырайық. Ол линза арқылы, қалыңдығы $AB = h$ болатын ауа қабаты және шыны пластина арқылы жартылай өтеді. Бұл сәулені «1» деп белгілейік. Сәулелердің бір бөлігі (2 сәуле) алғашында А нүктесінде, сосын В нүктесінде шағылысқа ұшырайды, және Ньютон құралынан шығарда 1 сәулемен қабаттасады. 1 және 2 сәулелердің геометриялық жолдар айырмасы шағылған сәулелер жағдайындағы сияқты $2h$

болады. Оптикалық жолдар айырмасын табу кезінде 2 сәуле оптикалық тығыздығы көбірек ортадан екі рет : А нүктесінде – шыны пластинадан және В нүктесінде – линзадан шағылады. Фазаның қосынды өзгерісі 2π –ге тең. 1 және 2 сәулелер арасында λ қосымша жолдар айырмасына әкеледі. Бірақ λ шамалы жолдар айырмасы осы сәулелердің интерференциясы нәтижесіне ешқандай әсерін тигізбейді, сондықтан оптикалық жолдар айырмасы ескерілмейді. Осыдан, бұл жағдайда геометриялық жолдар айырмасы оптикалық жолдар айырмасымен сәйкес келеді:

$$\Delta = 2h \quad (9)$$

Шыны пластина бетінде локальденген интерференциялық көрініс келесі түрде болады: центрде – ашық дақ орналасқан, оның айналасында ені барған сайын азайып отыратын концентрлі күңгірт және ашық сақиналармен қоршалған (3(б)-сурет). (8) және (9) формулаларды салыстырып байқайтынымыз, шағылған жарықта интерференциялық көрініс керісінше болады: центрде – күңгірт дақ, барлық күңгірт сақиналар ашық сақиналармен, ал ашық сақиналар күңгірт сақиналармен алмасады.

Толқын ұзындығының λ берілген мәнінде Δ жолдар айырмасы ауа қабатының қалыңдығына ғана тәуелді ((9) формуланы қара). Сонымен, интерференциялық жолақтар қалыңдығы тең жолақтар болып табылады.

Өткен жарықтағы Ньютон сақиналарының радиустарына есептеулер жүргіземіз. 1 және 2 сәулелердің оптикалық жолдар (Δ) айырмасының осы сәулелерден линза мен пластина жанасқан нүктеге дейінгі арақашықтыққа (r) тәуелділігін өрнектейміз. 3 (а) суретінен көретініміз:

$$r^2 = R^2 - (R - h)^2 = 2R h - h^2 = (2R - h) h.$$

$2R \gg h$ екенін ескерсек, алатынымыз:

$$h = \frac{r^2}{2R}.$$

Сонымен, 1 және 2 сәулелердің оптикалық жолдар айырмасы келесі өрнекпен анықтауға болады:

$$\Delta = 2h = \frac{r^2}{R} \quad (10)$$

(6) формулаға сәйкес, егер Δ толқын ұзындығының бүтін санына (жарты толқын ұзындығының жұп санына) тең болса, онда ашық сақиналар бақыланады. (6) формуланы ескере отырып, (10) формуладан ашық сақиналар радиусына арналған өрнекті алуға болады:

$$r = \sqrt{R m \lambda} \quad (11)$$

Жолдардың (7) формуласын (минимум шартын) және (10) формуланы ескеріп, күңгірт сақиналардың радиустарына арналған өрнекті аламыз:

$$r = \sqrt{R(2m+1) \frac{\lambda}{2}}. \quad (12)$$

(11) және (12) формулаларды біріктіріп, Ньютонның ашық және күңгірт сақиналарының радиустары үшін өрнекті мына түрде жазуға болады:

$$r = \sqrt{R m \frac{\lambda}{2}}, \quad (13)$$

Бұл формулада m жұп мәндеріне ашық сақиналардың радиустары, m тақ мәндеріне күңгірт сақиналардың радиустары сәйкес келеді. $m = 0$ мәніне $r = 0$ сәйкес келеді, яғни пластина мен линзаның жанасу нүктесі. Бұл нүктеде интерференцияланған сәулелердің нөлдік жолдар айырмасымен шартталған интенсивтіліктің максимумы байқалады.

Бұл жұмыстың мақсаты Ньютон сақиналарының радиустарының өлшенген мәндері бойынша линзаның R қисықтық радиусын анықтау болып табылады. Бұл мақсатты (13) формула көмегімен шешуге болушы еді, бірақ бұл формула линзаның қисықтық радиусын анықтау үшін қолдануға болмайды. Себебі, тазаланған шыны бетінде әрқашан шаң түйіршіктері болады, олар шыны пластина мен линза арасында қосымша (δ) бос кеңістіктің пайда болуына әкеледі. Соның әсерінен қосымша 2δ жолдар айырмасы пайда болады. Δ шамасын тікелей өлшеуге болмайды, бірақ оны ескермеуге болады, егер мысалы, ашық (немесе күңгірт) сақиналардың n -ші және m -ші радиустарын өлшеп, сосын радиустарының квадраттарының айырмасын тапса:

$$r_n^2 - r_m^2 = R \lambda (n - m),$$

мұндағы $n > m$. Сонымен, линзаның қисықтық радиустарын анықтауға арналған формуланы аламыз:

$$R = \frac{r_n^2 - r_m^2}{\lambda(n - m)}$$

Есептеуге ыңғайлы болу үшін оны мына түрге келтірген жөн:

$$R = \frac{(d_n - d_m) \cdot (d_n + d_m)}{4(n - m)\lambda}, \quad (14)$$

мұндағы d_n және d_m – сәйкес ашық сақиналардың диаметрлері. Ұқсас өрнекті күңгірт сақиналар үшін де аламыз.

Өлшеу нәтижелерінің қателіктерін есептеу үшін стандартты әдістерді қолданған жөн /9.4/:

$$\Delta R = \frac{\Delta d}{2(n-m)\lambda} \cdot \sqrt{d_n^2 + d_m^2}, \quad (15)$$

мұндағы Δd - Ньютон сақиналарының диаметрлерін өлшеудің жүйелік қателігі.

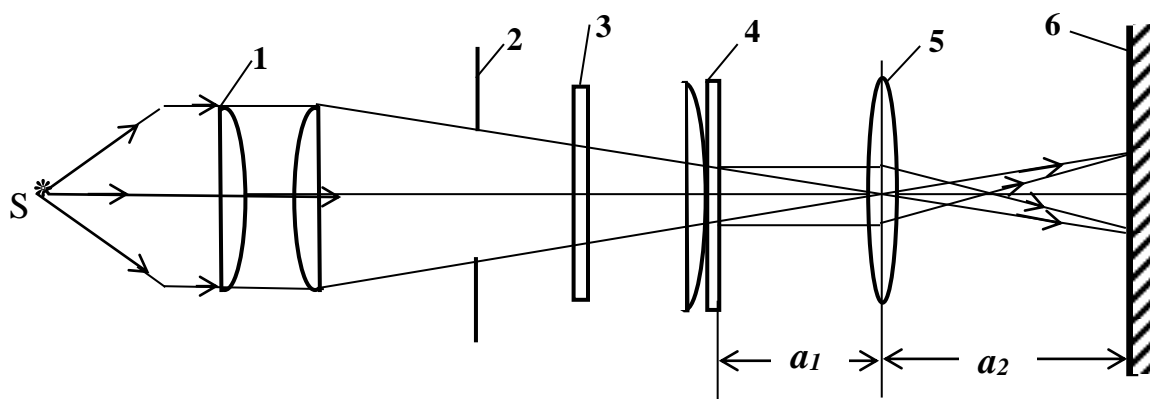
4 КЕРЕКТІ ҚҰРАЛ-ЖАБДЫҚТАР

Бұл жұмыста: оптикалық сәкісі (скамья) бар ФОС-67 проекциялық аппараты, Ньютон құралы (жазық-дөңес линза мен жазық-параллель шыны пластинадан тұратын жүйе), жарық сүзгіші, экран және миллиметрлік сызғыш.

5 ҚҰРЫЛҒЫ СИПАТТАМАСЫ

Ньютон құралы жазық-дөңес линза мен жазық-параллель шыны пластинадан тұратын жүйе болып табылады (2, 3а-сурет қара). Оптикалық сәкісі бар ФОС-67 проекциялық әмбебап аппаратының құрылысы осы құралға арналған аппаратты пайдалануы бойынша нұсқауда сипатталған. Проекциялық аппарат шамасы 220 В бір фазалы айнымалы кернеу желісіне фонарь корпусында орналасқан аша мен тумблер көмегімен қосылады. Аппарат жерге тұйықталу қажет. Егер жұмысты орындау барысында фонарь корпусының тым қызып кетуінен болатын күйген бояудың иісіне ұқсас спецификалық иіс пайда болса, аппаратты өшіру қажет. Шамның салқындауынан кейін жұмысты жалғастыру үшін аппаратты қайтадан қосуға болады.

Оптикалық сәкісіндегі құралдардың орналасу сұлбасы 4-суретте келтірілген.



Сурет 4

S – жарық көзі; 1 – конденсор; 2 – дөңгелек диафрагма; 3 – түрлі-түсті жарық сүзгіштері; 4 – Ньютон құралы; 5 – объектив; 6 – экран.

6 ЖҰМЫСТЫҢ ОРЫНДАЛУ РЕТІ

6.1 Өлшеу құралдарының техникалық сипаттамасы

Қолданылатын өлшеу құралдары туралы техникалық мәліметтерді 1-кестеге енгізу.

Кесте 1

Құрал	Өлшеу шегі	Бөлік құны	Дәлдік класы	Құрал қателігі
Миллиметрлік сызғыш				

6.2 Жұмысқа құрылғыны дайындау

6.2.1 ФОС-67 оптикалық сәкісі бар проекциялық әмбебеп аппаратының құрылысымен танысу, бұл мақсатта аппаратты пайдалануы бойынша нұсқауды қолдану.

6.2.2 Аппараттың жерге тұйықтау жөнделігін тексеру. Егер аппарат жерге тұйықталмаса, аппаратта жұмыс істеуге рұқсат берілмейді. Аппараттың жұмыс істеу барысындағы дұрыстығына жауапты «Оптика» зертханасының зертханашысы болып табылады.

6.2.3 4 – суретте көрсетілген сұлба бойынша оптикалық сәкіге дисктік диафрагма, жарық сүзгіштері, Ньютон құралы, объектив және экран орнату.

6.2.4 Корпусында орналасқан ажыратқыш (выключатель) көмегімен жарық көзін қосу (аппаратты қоректендіру көзіне қосуды кезекші зертханашы немесе оқытушы іске асырады).

6.2.5 Оптикалық сәкіде орналасқан құралдар дәлдемесімен экрандағы Ньютон сақиналарының нақты көрінісін алу (жарық көзінің дәлдемесін зертханашы жүзеге асырады).

6.3 Өлшеулер мен есептеулер жүргізу

6.3.1 Сақиналардың (d_3) диаметрлерін өлшеу. Экранда алынған сақиналар Ньютон құралындағы сақиналармен салыстырғанда үлкейтілген екенін еске сақтаған жөн. Сондықтан сақиналардың ақиқат өлшемдерін алу үшін, құралдың оптикалық жүйесінің сызықтық ұлғаюын анықтау қажет.

6.3.2 Құралдың оптикалық жүйесінің сызықтық ұлғаюын анықтау қажет. Ол үшін объектив центрінен экранға дейінгі a_1 арақашықтықты және объектив центрінен Ньютон құралына дейінгі a_2 қашықтықты өлшеу қажет (4-суретті қара), ал сосын олардың a_1/a_2 қатынасын есептеу қажет.

6.3.3 Ньютон сақиналарының (d) ақиқат диаметрлерін есептеу. Ол үшін экраннан алынған сақиналардың (d_3) диаметрлерін a_1/a_2 -ге тең коэффициентке көбейту қажет.

6.3.4 Сәйкесінше 1, 3, 5 – күңгірт сақиналардың радиустары және 2, 4, 6 – ашық сақиналардың радиустарын қолдана отырып, (14) формула бойынша линзаның қисықтық радиустарының (R_1, R_2, R_3, R_4) мәндерін есептеу.

Ескерту. Алдымен күңгірт сақиналар үшін линзаның қисықтық радиустары анықталады:

$$R_1 = \frac{(d_3 - d_1) \cdot (d_3 + d_1)}{4(3-1)\lambda}, \quad R_2 = \frac{(d_5 - d_1) \cdot (d_5 + d_1)}{4(5-1)\lambda};$$

ал сосын ашық сақиналар үшін линзаның қисықтық радиустары анықталады:

$$R_3 = \frac{(d_4 - d_2) \cdot (d_4 + d_2)}{4(4-2)\lambda}, \quad R_4 = \frac{(d_6 - d_2) \cdot (d_6 + d_2)}{4(6-2)\lambda}.$$

6.3.5 Қисықтық радиустың $\langle R \rangle$ орташа мәнін R_1, R_2, R_3, R_4 орташа арифметикалық мәндері сияқты анықталады:

$$\langle R \rangle = \frac{R_1 + R_2 + R_3 + R_4}{4}$$

6.3.6 (15) формулаға талдау жасау және (15) формулаға m, n, d_m және d_n шамаларын қойғанда төрт мәннен алынған R үшін өлшеудің абсолюттік қателігінің ең үлкен мәнін алуға мүмкіндік беретін ΔR есептеу

6.3.7 Жауапты мына түрде жазу: $R = \langle R \rangle \pm \Delta R$

6.3.8 Өлшеудің салыстырмалы қателігін есептеу:

$$\delta = \frac{\Delta R}{\langle R \rangle} \cdot 100\%.$$

6.3.9 Өлшеудің барлық нәтижелерін және есептеулерін 2-кестеге енгізу.

Кесте 2

Сақина түрі	Сақина нөмірі №	d_s , мм	a_1 , мм	a_2 , мм	d , мм	R , мм
Күңгірт сақиналар	1					
	3					
	5					
Ашық сақиналар	2					
	4					
	6					
$\langle R \rangle =$		$\Delta R =$		$\delta =$		

6.3.10 Есепті /5/, /6/ МЖОС талаптарына сай рәсімдеу.

Бастапқы мәліметтер:

$$\Delta d = 0,5 \text{ мм}$$

$$\lambda = 673 \text{ нм}$$

$m = 1$; $n = 3, 5$ – күңгірт сақинлар көрсеткіштері

$m = 2$; $n = 4, 6$ – ашық сақинлар көрсеткіштері.

7 БАҚЫЛАУ СҰРАҚТАРЫ

7.1 Толықндар интерференциясы дегеніміз не?

7.2 Екі когерентті толқындардың қабаттасуы кезіндегі күшею және әлсіреу шарттарын сипаттайтын өрнектерді алу.

7.3 Екі когерентті толқындардың қабаттасуының екі когерентті емес толқындардың қабаттасуынан айырмашылығы неде?

7.4 Көлбеулігі тең және қалыңдығы тең жолақтар қандай жағдайларда пайда болады?

7.5 Өтетін және шағылатын толқындар интерференцияларының максимум және минимум шарттарының қарама-қайшылығы немен түсіндіріледі?

7.6 Ньютон құралындағы интерференциялық көріністің пайда болу себептерін түсіндіру.

ӘДЕБИЕТТЕР

1 Детлаф А.А., Яворский Б.М. Курс физики, - М.: Высшая школа, 1989. С. 347 – 357 .

2 Трофимова Т.А. Курс физики. – М.: Высшая школа, 1985. С.256 – 262 , 278 – 281.

3 Гольдин Л. Л. и др. Руководство к лабораторным занятиям по физике. - М.: Наука. 1973. С. 361 – 366.

4 Кузнецов В. П. Методические указания по лабораторному практикуму по общей физике (обработка результатов наблюдений).- Алма - Ата, Минвуз Каз.ССР. 1983.

5 ГОСТ 2.105-95 ЕСКД. Общие требования к текстовым документам.

6 ГОСТ 2.106-96 ЕСКД. Текстовые документы.