

Қазақстан Республикасының білім және ғылым министрлігі

Д. СЕРІКБАЕВ АТЫНДАҒЫ ШЫҒЫС ҚАЗАҚСТАН ТЕХНИКАЛЫҚ
УНИВЕРСИТЕТІ

Л.Б. Баятанова, А.А. Жаксылыкова

ФИЗИКАЛЫҚ МАЯТНИК

№3.02 зертханалық жұмысына арналған әдістемелік нұсқау

Өскемен

2020

УДК 530

Баятанова Л.Б. Физикалық маятник. №3.02 зертханалық жұмысына әдістемелік нұсқау / Л.Б. Баятанова, А.А. Жаксылыкова / ШҚТУ.- Өскемен, 2020.- 14 б.

Техникалық университеттер үшін физика курсының бағдарламасына сәйкес гармониялық тербелістердің қысқаша теориясы келтірілген. Физикалық маятниктің тербеліс заңдарын зерттеу әдістемесі, зертханалық қондырғының сипаттамасы, жұмысты орындау мен тәжірибе нәтижелерін өңдеу реті берілген.

Базалық инженерлік дайындық факультетінің әдістемелік кеңесімен бекітілген

Хаттама № ____ , _____ 2011 ж.

МАЗМҰНЫ

1. Жұмыстың мақсаты	4
2. Шартты белгілер	4
3. Теориялық мағлұматтар	4
4. Құрал – жабдықтар	7
5. Қондырғы сипаттамасы мен өлшеу әдістемесі	7
6. Жұмысты орындау мен тәжірибе нәтижелерін өңдеу реті	9
7. Бақылау сұрақтары	11
8. Әдебиет	12

№3.02 ЗЕРТХАНАЛЫҚ ЖҰМЫСЫ

ФИЗИКАЛЫҚ МАЯТНИК

1 ЖҰМЫСТЫҢ МАҚСАТЫ

Физикалық маятник тербелісінің заңдарын зерттеу, оның ауырлық центрінің орналасуы мен келтірінді ұзындығын анықтау.

2 ШАРТТЫ БЕЛГІЛЕР

$\psi(t)$ - жүйенің тепе – тең қалыптан ауытқуын сипаттайтын параметр;

A – тербеліс амплитудасы, м;

$(\omega t + \varphi_0)$ - тербеліс фазасы, рад.;

φ_0 - тербелістің бастапқы фазасы, рад;

ω - циклдік жиілік, рад/с;

g - еркін түсу үдеуі, м/с²;

T - тербеліс периоды, с;

n - тербеліс саны;

ℓ - іліну нүктесінен ауырлық центріне дейінгі қашықтық, м;

$\ell_{\text{кел}}$ - физикалық маятник келтірінді ұзындығы, м;

J - маятниктің инерция моменті, кгм²;

ε - бұрыштық үдеу, рад/с²;

M - қозғалмайтын өстің күш моменті, Н.м;

3 ТЕОРИЯЛЫҚ МАҒЛҰМАТТАР

3.1 Негізгі ұғымдар

Тербелмелі қозғалыс деп уақыт бойында қайталанғыштығымен ерекшеленетін процесті айтады. Негізінен практикалық тұрғыдан алып қарағанда периодты тербелістер көп қызығушылық тудырады. Егер жүйенің күйін сипаттайтын параметрлер белгілі бір уақыт аралығында қайталанатын болса, тербеліс периодты деп аталады:

$$\psi(t) = \psi(t + T), \quad (1)$$

мұндағы T - тербеліс периоды, яғни жүйенің күйі қайталанатын ең аз уақыт аралығы, немесе толық бір тербеліс уақыты; $\psi(t)$ - жүйе күйін сипаттайтын уақыттың периодтық функциясы.

Периодты тербелістердің ең маңызды түрлерінің бірі гармониялық тербелістер болып табылады. Бұл синус немесе косинус заңдары бойынша орындалатын тербелістер:

$$\psi(t) = A \cos(\omega t + \varphi_0) \quad (2)$$

Гармониялық тербелістер серпімді немесе квазисерпімді күштердің әсерінен жүзеге асады. Серпімді күштер деп ығысуға пропорционал және тепе – теңдік қалпына бағытталған, яғни Гук заңына бағынатын күштерді айтады:

$$F(x) = -kx, \quad (3)$$

мұндағы k - серпімділік коэффициенті.

Квазисерпімді күштер өзінің табиғаты бойынша серпімді емес, бірақ серпімді күштер сияқты әсер ететін күштер болып табылады.

Сыртқы әсерлердің сипатына байланысты тербелістер еркін және еріксіз болып бөлінеді. Еркін тербелістер деп қысқа сыртқы әсер етудің нәтижесінде тепе – теңдік қалыптан шығарылып, содан кейін өз - өзіне қайта келтірілген жүйеде пайда болатын тербелістерді айтады. Егер мұндай жүйенің тербелісі шарт бойынша серпімді және квазисерпімді болып табылатын тек қана ішкі күштердің әсерінен жүзеге асастын болса, онда мұндай еркін тербелістер меншікті деп аталады. Нақты шарттарда еркін тербелістер өшу сипатына ие, себебі олар әртүрлі кедергі күштерінің әсернен жүзеге асады.

Еркіндік дәрежесі біреу ғана еркін тербеліс жасайтын жүйені сызықты гармониялық осцилятор деп аталады. Сызықты осциляторлар тепе – тең қалыптан аз ғана ауытқуда ғана гармониялық тербелістер жасайды. Осылайша, гармониялық осцилятор – еркіндік дәрежесі бірге тең нақты тербелмелі жүйенің идеал үлгісі. Гармониялық осциляторға түрлі маятниктер, тербелмелі контур бола алады.

3.2 ГАРМОНИЯЛЫҚ ТЕРБЕЛІС ПАРАМЕТРЛЕРІ

Гармониялық тербеліс (2) теңдеуімен берілсін:

$$\psi(t) = A \cos(\omega_0 t + \varphi_0)$$

мұндағы A – тербеліс амплитудасы, жүйенің тепе - тең қалыптан ең үлкен ауытқуы ($\cos(\omega \cdot t + \varphi_0) = 1$ болғанда $\psi(t) = A$);

$\varphi = (\omega \cdot t + \varphi_0)$ - тербеліс фазасы, гармониялық осцилятордың берілген уақыт мезетіндегі күйін нақты сипаттайтын физикалық шама.;

φ_0 – тербелістің бастапқы фазасы ($t=0$ болғанда $\varphi = \varphi_0$);

ω - меншікті гармониялық тербелістің циклдік жиілігі;

$\omega_0 = \frac{d\varphi}{dt}$, яғни, циклдік жиілік тербеліс фазасының өзгеру жылдамдығы болып табылады;

$\nu_0 = \frac{n}{t}$ - тербелістің сызықтық жиілігі; ол уақыт бірлігіндегі тербелістер

санын анықтайды: $\nu = \frac{\omega}{2\pi}$.

T – тербеліс периоды, толық бір тербеліс уақытын анықтайды

$$T = \frac{t}{n} = \frac{1}{\nu_0} = \frac{2\pi}{\omega_0}; \quad (5)$$

$\Delta\varphi$ - фазалар айырмасы немесе фаза бойынша ығысу. Егер $\Delta\varphi = 0, 2\pi, 4\pi, \dots$ болса, онда тербеліс бірдей фазада жүзеге асады, $\Delta\varphi = \pi, 3\pi, 5\pi, \dots$ - кері фазада.

A және φ_0 мәндері бастапқы шарттардан анықталады.

(4) теңдеуімен берілген гармониялық тербелістің жылдамдығын

анықтаймыз, бұл жерде $\dot{\psi} = \frac{d\psi}{dt}$ белгіленуін ескерсек, онда:

$$v = \dot{\psi} = -A\omega_0 \sin(\omega_0 t + \varphi_0) = A\omega_0 \cos(\omega_0 t + \varphi_0 + \frac{\pi}{2}). \quad (6)$$

Гармониялық тербелістің үдеуін анықтаймыз:

$$a = \ddot{\psi} = -A\omega_0^2 \cos(\omega_0 t + \varphi_0) = A\omega_0^2 \cos(\omega_0 t + \varphi_0 + \pi), \quad (7)$$

мұндағы $\ddot{\psi} = \frac{d^2\psi}{dt^2}$.

3.3 ГАРМОНИЯЛЫҚ ТЕРБЕЛІСТІҢ ДИФФЕРЕНЦИАЛ ТЕҢДЕУІ

Гармониялық тербеліс үдеуінің формуласын (7) келесі түрде жазуға болады:

$$\ddot{\psi} = -\omega_0^2 \psi,$$

$$\text{онда} \quad \ddot{\psi} + \omega_0^2 \psi = 0 \quad (8)$$

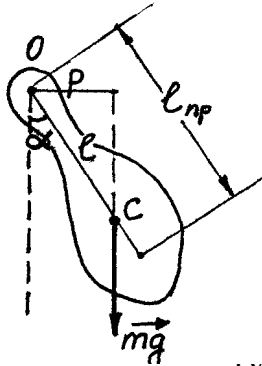
(8) теңдеуі гармониялық тербелістің дифференциал теңдеуі болып табылады. Бұл теңдеудің шешімі төмендегі өрнек болып табылады

$$\psi(t) = A \cos(\omega_0 t + \varphi_0)$$

Егер қандай да бір процесс өзінің табиғатына тәуелсіз (8) дифференциал теңдеуімен сипатталса, онда бұл процесс гармониялық тербелмелі қозғалыс болып табылады.

3.4 ФИЗИКАЛЫҚ МАЯТНИК

Физикалық маятник деп ауырлық күшінің әсерінен дененің ауырлық центрі арқылы өтпейтін оське қатысты тербеліс жасайтын қатты денені айтады. (1 - сурет).



1 - сурет

Денені тепе – теңдік қалыптан қандай да бір α бұрышқа ауытқытуда ол еркіндік дәрежесі бірге тең бөлмелі қозғалыс жасайды. Маятникке екі күш әсер етеді: $m\vec{g}$ ауырлық күші және O іліну нүктесіндегі реакция күші. О нүктесі арқылы өтетін, ауырлық күшіне перпендикуляр айналу осіне қатысты реакция күші айналысу моментін тудырмайды, ал ауырлық күші айнымалы момент тудырады, оның модулі мынаған тең:

$$M(\alpha) = -m\vec{g}l \sin \alpha, \quad (9)$$

мұндағы l - O іліну нүктесінен дененің C ауырлық центріне дейінгі қашықтық; $l \sin \alpha = p$ - ауырлық күшінің биіктігі. Айналмалы қозғалыс динамикасының заңына сәйкес

$$M(\alpha) = I\ddot{\alpha}, \quad (10)$$

мұндағы J - дененің айналу осіне қатысты инерция моменті, $\ddot{\alpha} = \varepsilon$ - дененің бұрыштық үдеуі. (9) және (10) теңдеулерінен шығатыны:

$$J\ddot{\alpha} = -mgl \sin \alpha. \quad (11)$$

Тепе – тең күйден аз ауытқуларда $\sin \alpha \approx \alpha$, сондықтан

$$J\ddot{\alpha} = -mgl \alpha,$$

$$\ddot{\alpha} + \frac{mgl}{J} \alpha = 0 \quad (12)$$

Тепе – тең күйден аз ауытқуларда физикалық маятник гармониялық тербеліс жасайтындығын (12) және (8) теңдеулерінен көруге болады, ол тербелістің дифференциалдық теңдеуі

$$\ddot{\alpha} + \omega_0^2 \alpha = 0, \quad (13)$$

мұндағы $\omega_0 = \sqrt{\frac{mgl}{J}}$ - физикалық маятник тербелісінің циклдiк жиілігі. Физикалық маятник тербелісінің периоды

$$T = \frac{2\pi}{\omega_0} = 2\pi \sqrt{\frac{J}{mgl}} .$$

(14)

$\frac{J}{(m\ell)}$ шамасы ұзындық өлшеміне ие және физикалық маятниктің $\ell_{кел}$ келтірінді ұзындығы деп аталады:

$$\ell_{np} = \frac{J}{m\ell} ,$$

(15)

$$T = 2\pi \sqrt{\frac{\ell_{np}}{g}} .$$

сонда

(16)

(16) формуласындағы физикалық маятник тербелісінің периодын

$$T = 2\pi \sqrt{\frac{\ell}{g}}$$

математикалық маятник тербелісінің периодымен салыстырудан шығатыны, физикалық маятниктің келтірінді ұзындығы деп периоды берілген физикалық маятниктің периодына тең математикалық маятниктің ұзындығын айтады.

4. ҚҰРАЛ – ЖАБДЫҚТАР

Есептеуіші бар FPM-04 қондырғысы және физикалық маятник.

5. ҚОНДЫРҒЫ МЕН ӨЛШЕУ ӘДІСІНІҢ СИПАТТАМАСЫ

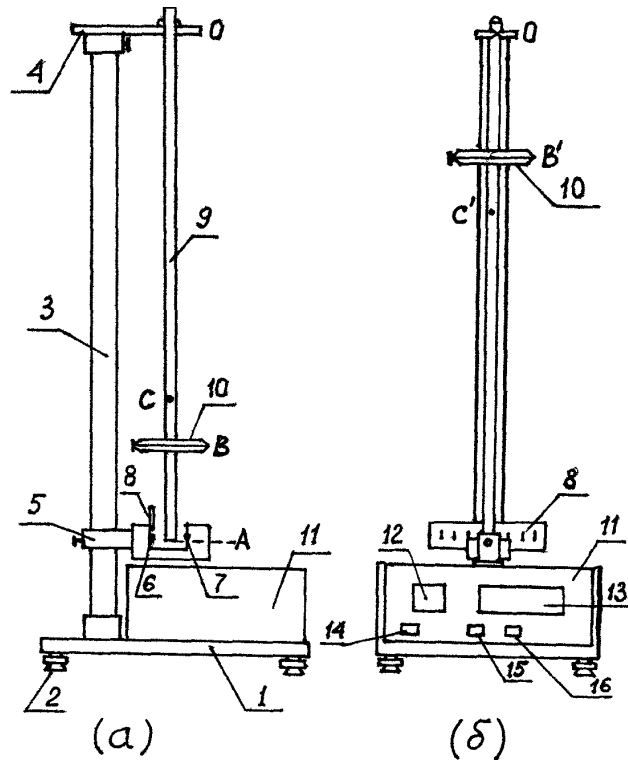
Берілген жұмысты орындауға арналған қондырғының жалпы түрі 2 – суретте көрсетілген.

1 негізі құралды түзулеуге мүмкіндік беретін 2 реттегіш аяқшалармен жабдықталған. Негізге 4 жоғарғы және 5 төменгі кронштейдары бар 3 бағана бекітілген. Бағана миллиметрлік шкаламен қамтылған. Төменгі кронштейнде құрамында 6 қабылдағыш фототранзистор және 7 жарықтандыру шамы бар фотоэлектрлік датчик бекітілген. Датчиктің ажыратқышында маятник тербелісінің амплитудасын өлшеуге мүмкіндік беретін 8 шкала орналасқан. Жоғарғы кронштейнге физикалық маятник ілінетін ойықтары бар астарлар бекітілген. Жоғарғы және төменгі кронштейндардың орналасу жағдайын реттеуге болады.

Физикалық маятник жоғарғы ұшында тіреуіш призмалары бар 9 болат білік түрінде жасалған. Призмалардың көмегімен білік жоғарғы кронштейннің ойықтарына орнатылады. Білікке диск пішіндес 10 жүк

бекітіледі. Біліктегі дисктің орналасуын өзгертуге болады. Жүктің орналасуын дәл анықтау үшін білікте 10 мм сайын дөңгелек қима бөліктер ойылған.

Фотоэлектрлік датчик негізге бекітілген 11 есептеуіш құралымен жалғанған. Құралға кезекті қызмет көрсетуге арналған элементтер есептеуіш қондырғының алдыңғы тақташасында орналасқан: 12 – период есептеуішінің терезесі (тербелістер саны); 13 – уақыт есептеуішінің терезесі; 14, 15, 16 – басқару пернелері.



2 - сурет

14 – «қосу» пернесі. Бұл пернені басқанда қоректендіру кернеуі қосылады. Оны 12 және 13 терезелерінде 0 санын көрсетіп тұрған сандық индикаторлар арқылы, сондай – ақ фотоэлектрлік датчиктің жануы арқылы көруге болады.

15 – «сброс» пернесі (нөлді өлеуіш қондырғы). Бұл пернені басқанда құрал көрсеткіштері нөлге айналады да, құралдың өлшеуге дайындығын көрсетеді.

16 – «стоп» пернесі. Бұл пернені басу процестің аяқталғандығын білдіреді.

Құралдың электрондық сызбасы жарық ағынының фототранзисторға түсуі кезінде есептеуіш қондырғыға түсетін импульстар есептелмейтіндей жұмыс істейді. Маятниктің қозғалысы кезінде жарық ағыны үзіледі, соның салдарынан фототранзистор тізбегінде фотодатчиктің электрондық сызбасындағы күшейтуден кейін есептеуіш қондырғының кірісіне (вход) берілетін электрлік импульстар өндіріледі. Бір периодтың ішінде маятник екі рет жарық ағынын үзеді. Бұл есептеуіш қондырғы белгілейтін бір импульстің

өндірілуін тудырады. Осылайша, есептеуіш қондырғы периодтар санын есептейді.

Маятник тербелісінің n саны (периодтар саны) мен t тербелу уақытын өлшей отырып, маятник тербелісінің периодын келесі формуламен анықтаймыз:

$$T = \frac{t}{n}. \quad (17)$$

Бір жағынан физикалық маятник тербелісінің периоды (16) формуласы бойынша анықталады, одан шығатыны

$$\ell_{\text{кел}} = \frac{T^2 g}{4\pi^2}. \quad (18)$$

(17) формуласы бойынша тербеліс периодын анықтап, (18) формула бойынша физикалық маятниктің келтірінді ұзындығын анықтауға болады.

Берілген жұмыста физикалық маятниктің ауырлық центрінің орналасуын анықтау үшін келесі әдістеме қолданылады. Дисктің екі жағдайда орналасуына қатысты маятниктің келтірінді ұзындығын анықтаймыз: B және B' (2 - сурет), сондағы $BA = OB'$. Бұл жағдайда біліктің іліну нүктесінен оның төменгі ұшына дейінгі ($L = OA$) қашықтық пен маятниктің C және C' ауырлық центрлерінің орналасуы келесі қатынаспен байланысқан:

$$OA = OC + OC' \text{ немесе } L = \ell + \ell'.$$

Маятниктің келтірінді ұзындығы оның инерция моментімен (15) қатынасы арқылы байланысады, сондықтан

$$\ell_{\text{кел}1} = \frac{I_1}{m\ell} \quad \text{және} \quad \ell_{\text{кел}2} = \frac{I_2}{m\ell'} = \frac{I_2}{m(L - \ell)}. \quad (19)$$

О іліну нүктесі арқылы жоғарғы кронштейн бойымен өтетін оське қатысты I_1 және I_2 инерция моменттерін Штейнер теоремасы арқылы анықтауға болады:

$$I_1 = I_0 + m\ell^2 \quad \text{және} \quad I_2 = I_0 + m(L - \ell)^2, \quad (20)$$

мұндағы I_0 – маятниктің айналу осіне параллель ауырлық центрі арқылы өтетін оське қатысты инерция моменті.

(19) және (20) өрнектерін пайдаланып, алатынымыз:

$$I_2 - I_1 = m(L - \ell)^2 - m\ell^2 = m(L - \ell)\ell_{\text{кел}2} - m\ell\ell_{\text{кел}1}. \quad (21)$$

(21) формуласын түрлендіруден кейін маятниктің ауырлық центрі - С нүктесіне қатысты орналасуын алуға болады (2 - сурет).

$$\ell = \frac{L(L - \ell_{\text{кел}2})}{2L - \ell_{\text{кел}2} - \ell_{\text{кел}1}} .$$

(22)

C' нүктесінің орналасуын ұқсас формуладан анықтауға болады:

$$\ell = \frac{L(L - \ell_{\text{кел}1})}{2L - \ell_{\text{кел}2} - \ell_{\text{кел}1}}$$

немесе қысқаша:

$$\ell' = L - \ell .$$

6 ЖҰМЫСТЫҢ ОРЫНДАЛУ РЕТІ МЕН ӨЛШЕУ НӘТИЖЕЛЕРІН ӨНДЕУ

6.1. 1 – кестеге қолданылатын құралдарға қатысты техникалық мәліметтер енгіземіз.

1 - кесте. Қолданылатын құралдардың техникалық мәліметтері

Құрал	Қ ұрал тегі	Өлшеу диапазондары	Б өлік құны	Дәл дік класы	Құра л қателігі
Импульс есептеуіш					
Уақыт есептеуіш					
Өлшеуіш СЫЗҒЫШ					

6.2. Физикалық маятниктің тербеліс периодының амплитудаға тәуелділігін зерттеу .

6.2.1. Физикалық маятниктің дискісін 2 (а) – суретіне сәйкес біліктің төменгі бөлігіне орналастырып, маятникті жоғарғы кронштейнге іліңіздер.

6.2.2. «Қосу» пернесін басып, құралды іске қосыңыздар. Өлшеуіш индекаторларының барлығы 0 санын көрсетіп тұрғанына және фотоэлектрлік датчик шамының жанып тұрғанына көз жеткізіңіздер. Бұл жағдай құралдың жұмысқа дайын екендігін білдіреді.

6.2.3. Маятникті тепе – теңдік жағдайынан шкаланың 1 бөлігіне ауытқыту керек, және маятникті бір мезетте «сброс» пернесін басып тұрып жіберу қажет.

6.2.4. Өлшеуішпен n тербелістер санын (n -ді оқытушы береді) есептегеннен кейін «стоп» пернесін басады. Есептеуіштің көрсетулерін 2 – кестеге енгізеді. После подсчета измерителем колебаний нажать клавишу.

Ескерту: құрал n тербеліс санын белгілеп алуы үшін пернені период өлшегіш терезесінде $n-1$ саны шыққан кезде басу керек.

6.2.5. 6.2.3. және 6.2.4. пункттерін шкалада 2, 3, 4, 5 бөліктерімен көрсетілген амплитудалар үшін қайталау.

6.2.6. (17) формула бойынша әртүрлі амплитудаларда маятник тербелісінің периодын анықтау.

6.2.7. $T=f(A)$ тәуелділіктегі график тұрғызу. График бойынша $\sin \alpha \approx \alpha$ қатынасы және тербеліс периодының амплитудаға тәуелді болмайтындағы орындалатын аз ауытқулар аумағын көрсету. Келесі тәжірибелерді амплитудалары көрсетілген аумақта жататын тербелістермен орындау.

2 - кесте. Маятник тербелісі периодының амплитудаға тәуелділігін зерттеу нәтижелері

А, бөлік	1	2	3	4	5
n					
t, c					
T, c					

6.3. ФИЗИКАЛЫҚ МАЯТНИКТИҢ КЕЛТІРІНДІ ҰЗЫНДЫҚТАРЫН АНЫҚТАУ

6.3.1. Біліктегі дисктің әртүрлі B және B' орналасуы (2 - сурет) үшін n тербелістің үш реттен кем емес уақытын анықтау. Үш өлшемнің нәтижелері бойынша уақыттың $\langle t_1 \rangle$ және $\langle t_2 \rangle$ орташа мәндерін есептеп, (17) формула бойынша $\langle T_1 \rangle$ және $\langle T_2 \rangle$ периодтарын анықтау. Нәтижелерді 3 – кестеге енгізу.

6.3.2. (18) формула бойынша T^2 орнына $\langle T_1 \rangle^2$ және $\langle T_2 \rangle^2$ мәндерін қоя отырып, екі жағдай үшін маятниктің келтірінді ұзындықтарын есептеу.

6.3.3. $\ell_{\text{кел}}$ шамасының сенімділік интервалының жоғарғы шектерін яғни $\Delta \ell_{\text{кел}}$ анықтауға арналған формуланы қорытып шығарып, оны $\ell_{\text{кел}1}$ және $\ell_{\text{кел}2}$ үшін есептеу.

6.3.4. Жауаптарын келесі түрде жазыңыздар:

$$\ell_{\text{кел}} = \langle \ell_{\text{кел}} \rangle \pm \Delta \ell_{\text{кел}}$$

3 - кесте. Физикалық маятниктің екі жағдайдағы келтірінді ұзындықтары мен тербеліс периодын анықтаудығы өлшеу нәтижелері.

o/p	В дискісінің орналасуы				В/ дискісінің орналасуы			
	n	t	$\langle T_1 \rangle$	$\langle \ell_{кел1} \rangle$	n	t	$\langle T_2 \rangle$	$\langle \ell_{кел2} \rangle$
	1,				2,			
орт								

6.4. Ауырлық центрінің орнын анықтау.

6.4.1. Маятниктің іліну нүктесінен біліктің төменгі ұшына дейінгі L қашықтықты өлшеу.

6.4.2. 6.3 бөлімінің (3 - кесте) тәжірибе нәтижелерін пайдалана отырып, (21) формуласы бойынша физикалық маятниктің ауырлық центрінің орнын анықтау.

6.4.3. Алынған нәтижелерді талдап, қорытынды жасау.

6.4.4. Есепті МЖБСТ талаптарына сай орындау.

7. БАҚЫЛАУ СҰРАҚТАРЫ

7.1 Тербеліс деген не?

7.2 Қандай тербелістер еркін, меншікті деп аталады?

7.3 Гармониялық тербелістер. Гармониялық тербелістер теңдеуі. Тербелмелі жүйе параметрлері.

7.4 Серпімді және квазисерпімді күштер.

7.5 Гармониялық тербелістердің дифференциал теңдеуінің жалпы түрін және физикалық маятник үшін жазу.

7.6 Физикалық маятник деген не?

7.7 Физикалық маятник тербелісінің периоды.

7.8 Физикалық маятниктің келтірілген ұзындығы.

8 ӘДЕБИЕТТЕР

1. Савельев И.В. Жалпы физика курсы.– М.: Наука, 1977. – т1, §§ 49, 50, 53, 54.

2. Детлаф А.А., Яворский Б.М. Физика курсы. – М.: Высшая школа, 1989, §§27.1, 27.2.

3. Трофимова Т.И. Физика курсы. – М.: Высшая школа, 1985, §§140-142.

4. МЖБСТ 2.105-95 ЕСКД. Мәтіндік құжаттарға арналған жалпы талаптар.